

## HAILO Libero 3.0

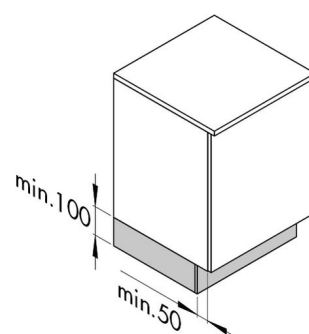
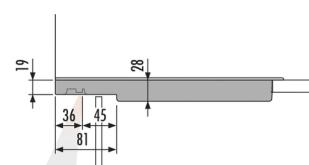
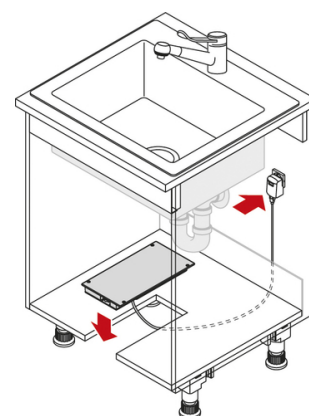
**3697301**

GTIN: 4007126301000

Elektronische Öffnungsunterstützung

### Produktinformationen

- Der neue Laser-Sensoröffner von Hailo für ein automatisches, komfortables Öffnen aller Abfalltrennsysteme mit Frontanbindung und aller Auszugssysteme. Einfache Bedienung durch Fußsensor.
- Für Unterschränke von 300 mm bis 1200 mm Breite
- Kein unbeabsichtigtes Öffnen
- Montage im vorderen Bereich des Schrankbodens
- Kann einfach nachgerüstet werden
- Niedervoltgerät (5V), mit USB-C Buchse
- Stromversorgung über herkömmliche Steckdosen 110 - 230 V, mit 2 m Kabel USB-C / USB Stecker inkl. 5 V, 2 A Netzteil und internationalen Adapter
- Einfache Bedienung durch neuen Laser -Fußsensor
- Einstellungen und Konfigurationen über Webbrowser
- Integrierte LED-Auffindbeleuchtung, dimmbar, abschaltbar
- Auswurfstärke einstellbar, Sensor-Empfindlichkeit einstellbar
- Intelligente Steuerung, erkennt Hindernisse dank Rutschkupplung
- Tropfwwassergeschützt nach IP 21 Zertifizierung
- Mit europäischen, britischen, australischen und nordamerikanischen Zertifizierungen
- Ausgelegt für 2,4 GHz
- Entwicklung und Herstellung in Deutschland
- Abmessungen: 157 mm x 300 mm x 33 mm (B x T x H)
- WEEE-Reg.-Nr.: DE 60802808





## Technische Daten

Produktmaße (BxTxH) (mm)	157 x 300 x 33
Verpackungsmaße (BxTxH) (mm)	325 x 235 x 55
Gewicht mit Verpackung (kg)	0,95

