

Soft System per cassetti NCA / Soft System for NCA

TRE FUNZIONI IN UN UNICO SISTEMA

Dalla ricerca tecnologica TEMO nascono soluzioni di forte contenuto innovativo, in grado di migliorare la funzionalità del mobile per ufficio: il Soft System, grazie alla presenza di un pistoncino ammortizzante consente il rientro morbido in fase di chiusura, e non permette l'apertura contemporanea di due cassetti. Il sistema è inoltre dotato di molle di richiamo per facilitarne la chiusura. La chiusura centralizzata avviene mediante l'innesto di barre verticali che, tramite la serratura, bloccano contemporaneamente i cassetti.

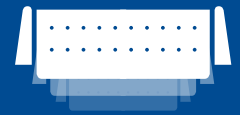
THREE FUNCTIONS, ONE SYSTEM

Research into new technology has allowed TEMO to produce this innovative solution creating a significant improvement in the office environment. An example is the soft-close system, which thanks to a clever small piston makes the closing of the drawers and filing frames 'softer' and much quieter than the conventional "slam shut" of older systems currently in use. The central closing system also prevents two drawers being opened simultaneously by means of integrated vertical locking bars, a vital safety feature in any modern office.

TROIS FONCTIONNES, UN SEUL SYSTEME

La recherche technologique TEMO donne des nouvelles solutions à fin d'améliorer la fonctionnalité du mobilier de bureau. Le Soft Système TEMO avec un piston amortisseur permet la fermeture souple et l'ouverture sélective. Le système est équipé de ressorts qui permettent la fermeture. La fermeture centralisée utilise des barres verticales qui, avec la serrure, permettent de bloquer tous les tiroirs.





Soft System NCA

Il Soft System per cassetti NCA si compone di una serie di elementi integrati di plastica e metallo che garantiscono contemporaneamente la chiusura centralizzata, l'ammortizzazione in chiusura e l'anti-tilt. Gli elementi plastici sono standard mentre le aste sono realizzate su misura in base all'interasse in altezza tra un cassetto e l'altro.

The Soft System for NCA is composed of integrated plastic and metal elements for the centralized silent soft closing and anti-tilt. The plastic elements are standard but the metal locking bars are on customer's request according to the height interaxis between the drawers.

Le Soft Système pour tiroirs NCA est composé par des éléments intégrés en plastique et en acier qui permettent la fermeture centralisée et sélective et amortisseur. Les éléments en plastique sont standard, les barres de fermeture sont réalisées sur demande du client selon l'interaxis en l'hauteur entre les tiroirs.



SOFTS-C1
SOFTS-C2
SOFTS-C3
SOFTS-C4
Nero/Black/Noir



SOFTS-C1G
SOFTS-C2G
SOFTS-C3G
SOFTS-C4G
Grigio/Grey/Gris

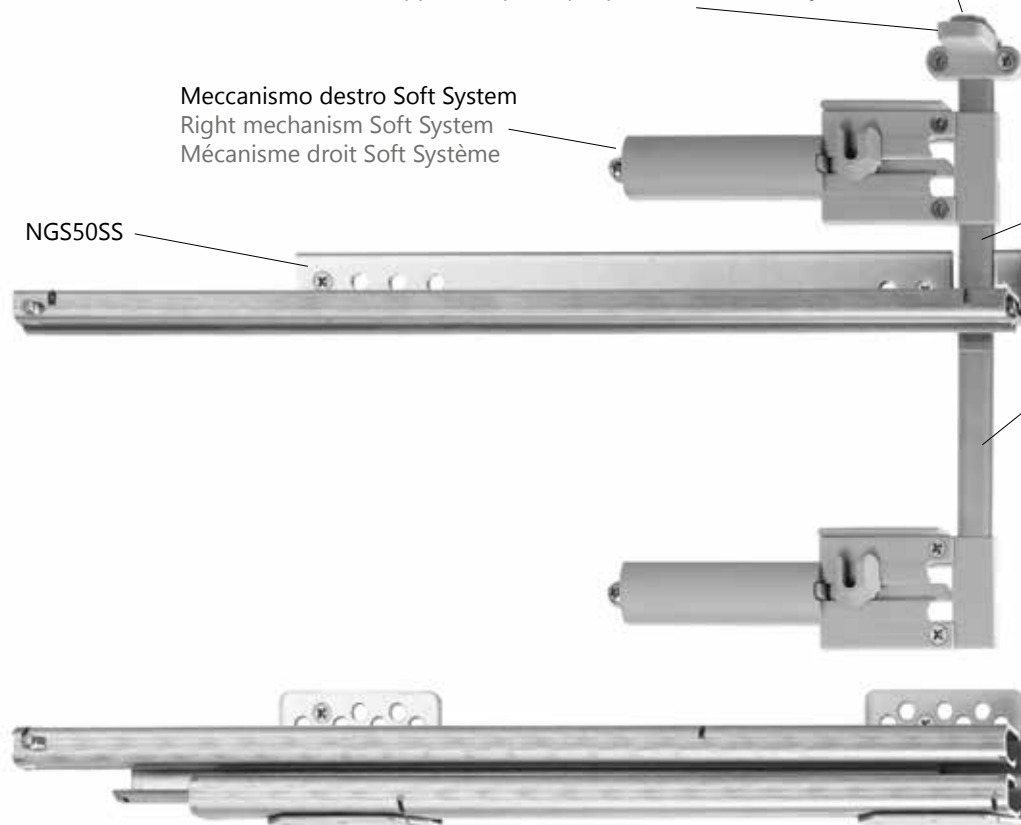
Asta piegata Soft System (realizzata su misura)
Folded bar Soft System (on request)
Barre pliée Soft Système (sur demande)

Supporto plastico per asta piegata Soft System
Plastic support for the bar Soft System
Support en plastique pour la barre Soft Système

Meccanismo destro Soft System
Right mechanism Soft System
Mécanisme droit Soft Système

NGS50SS

Aste verticali Soft System (realizzate su misura)
Upright bars (on request)
Barres verticales (sur demande)



A richiesta può essere dotato di molle con più o meno trazione. Upon requests the springs can be with more or less traction. Sur demande les ressorts peuvent être avec plus ou moins de traction.



SOFTS-C1
Soft System per cassettera a 1 cassetto
Soft System for 1-drawer pedestal
Soft Système pour caisson à 1 tiroir



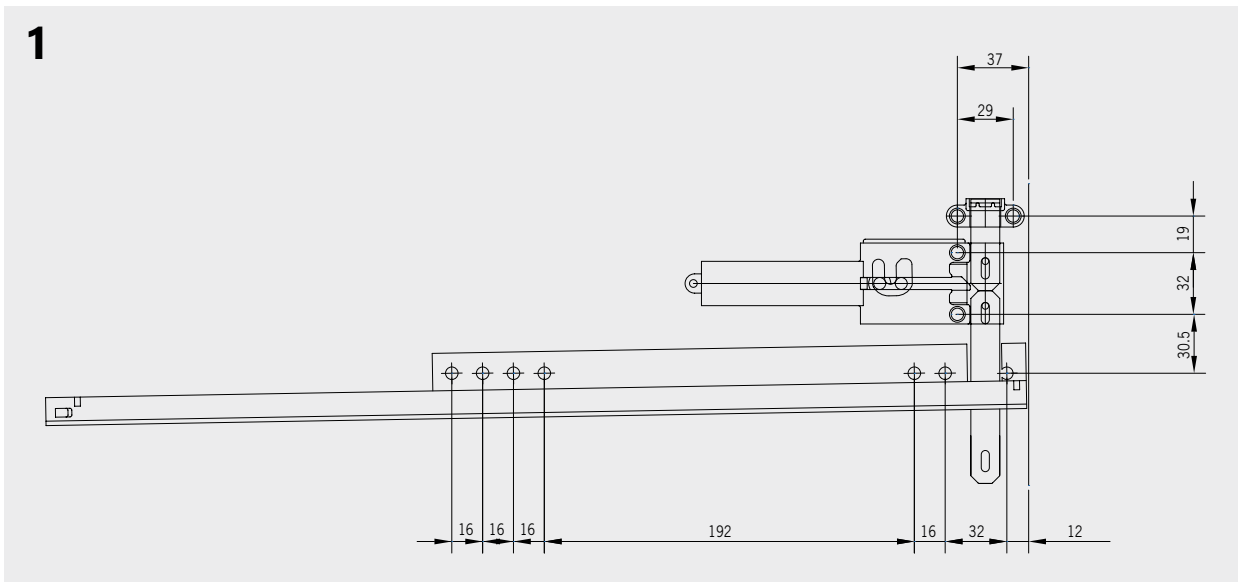
SOFTS-C2
Soft System per cassettera a 1 cassetto + 1 classificatore
Soft System for 1 drawer + 1 filer-pedestal
Soft Système pour caisson à 1 tiroir + 1 tiroir ds



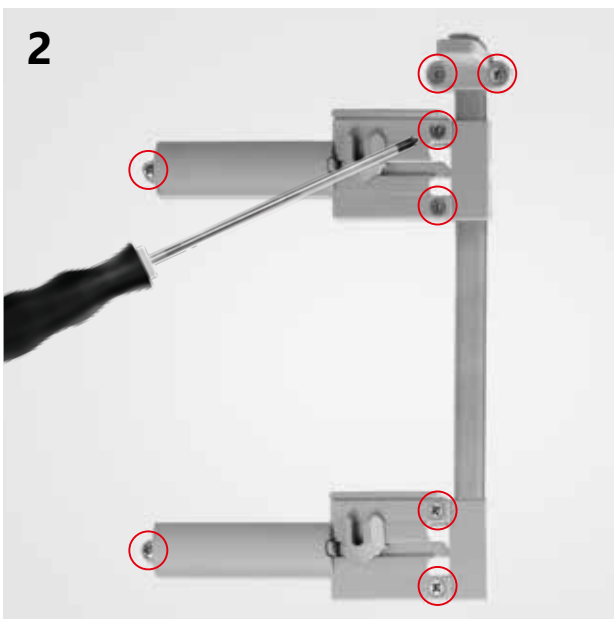
SOFTS-C3
Soft System per cassettera a 3 cassetti
Soft System for 3-drawer pedestal
Soft Système pour caisson à 3 tiroirs



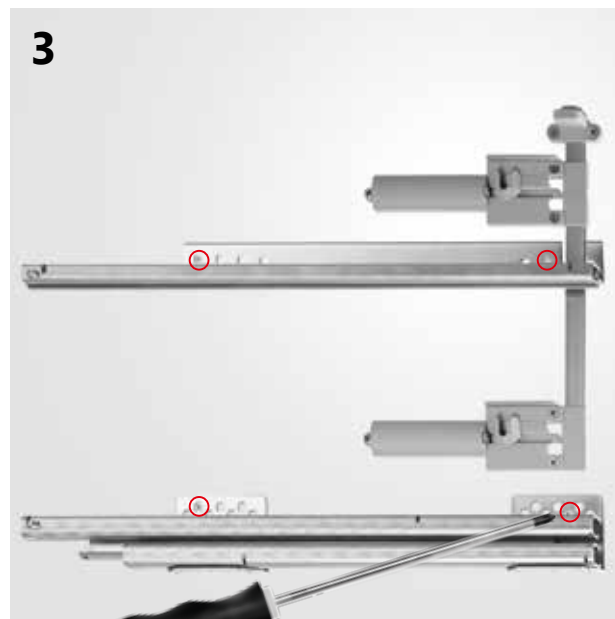
SOFTS-C4
Soft System per cassettera a 4 cassetti
Soft System for 4-drawer pedestal
Soft Système pour caisson à 4 tiroirs



Quote tecniche per fissaggio Soft System e guide / Technical measures to fix Soft System and runners / Dimensions techniques pour fixer le Soft Système et les coulisses



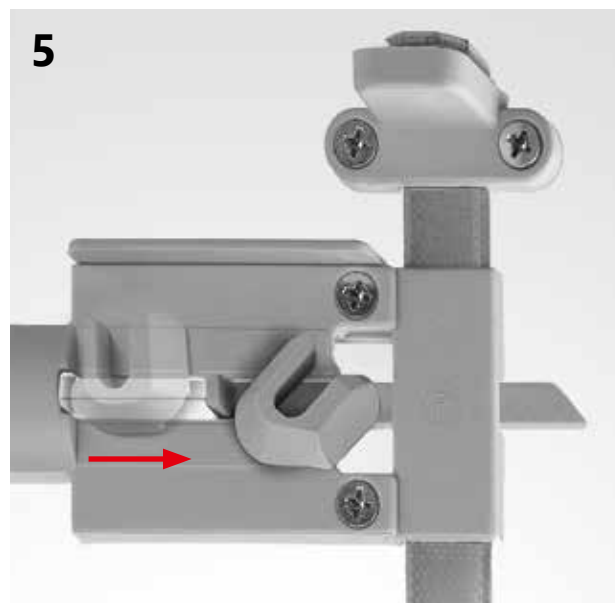
Fissare i meccanismi e le aste
Fix the mechanism and the bars
Fixer le mécanisme et les barres



Fissare le guide
Fix the runners
Fixer les coulisses



Applicare il meccanismo per cassetto
Fit the mechanism for drawers
Appliquer le mécanisme pour tiroir



Caricare il meccanismo una volta applicato il cassetto
Charge the mechanism once mounted the drawer
Charger le mécanisme quand le tiroir est appliqué