

# Vzmetni dvižni mehanizem

Dvižni posteljni sistemi in okovje  
/ Drugi dvižni mehanizmi

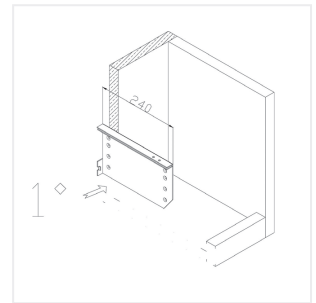
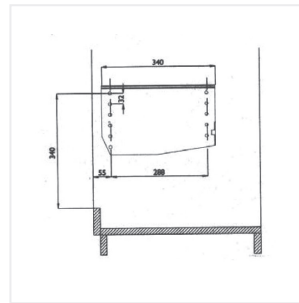
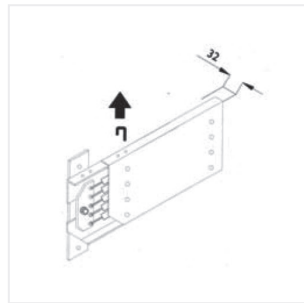
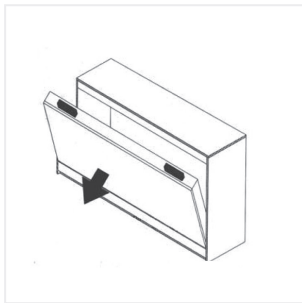
FRATELLI GILARDI



## Vzmetni dvižni mehanizem za zložljive postelje v omaro

Art. MLA209 (Enojna stranska)

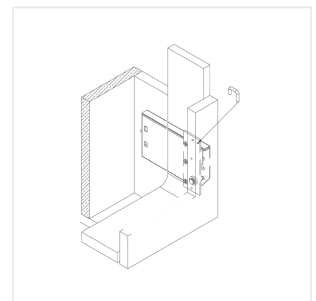
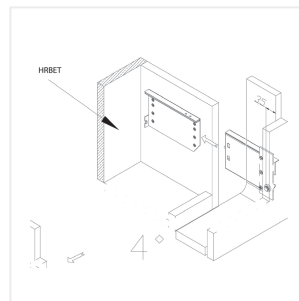
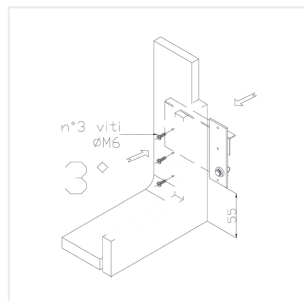
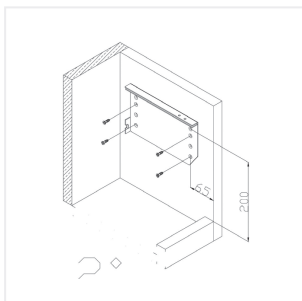
Barva: Bela



1. Izvlečemo zatič blokade.  
Razdvojimo oba dela

2. Pritrditev ohišja v omaro

3. Vstavitev postelje v ohišje v omari



4. Vstavimo zatič blokade

5. Vijak za nastavitev moči vzmeti

6. Pritrditev ohišja z vzmetmi na okvir postelje

7. Vstavitev enega dela mehanizma v drugi del mehanizma