

Vzmetni dvižni mehanizem

Dvižni posteljni sistemi in okovje
/ Drugi dvižni mehanizmi

FRATELLI GILARDI



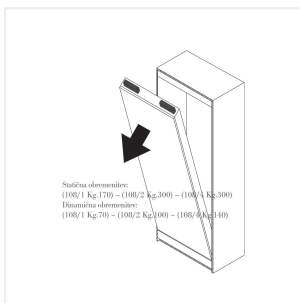
Vzmetni dvižni mehanizem za zložljive postelje v omaro

Art. 108/1 (Enojna pokončna)

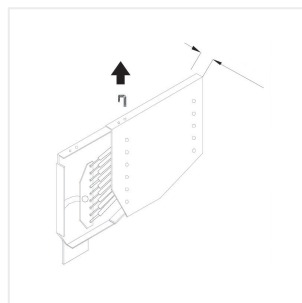
Art. 108/2 (Dvojna pokončna)

Art. 108/4 (Dvojna pokončna - težja)

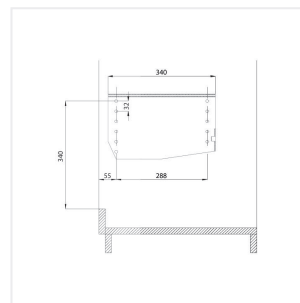
Barva: Bela



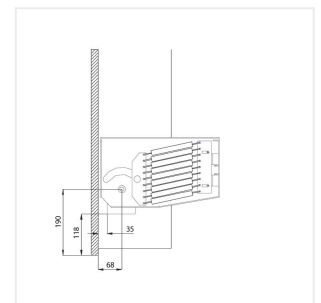
108/1-170 kg, 108/2-300 kg
108/4-300 kg



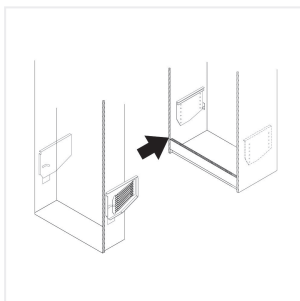
1. Izvlečemo zatič blokade.
Razdvojimo oba dela



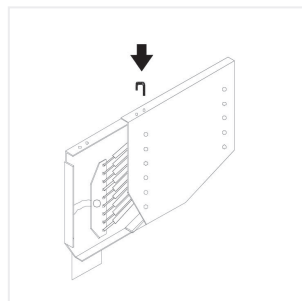
2. Pritrditev ohišja v omaro



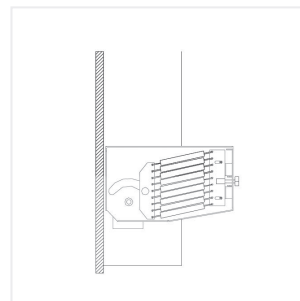
3. Pritrditev ohišja z vzmetmi na
okvir postelje



4. Vstavitev postelje v ohišje v
omari



5. Vstavimo zatič blokade



6. Vijak za nastavev moči
vzmeti