

Silvy pograd

PESSOTTO

Dvižni posteljni sistemi in okovje
/ Silvy - pograd



Samostojen pograd z ročnim potegom navzdol.

Številka artikla

*Glej tabelo



Horizontalno

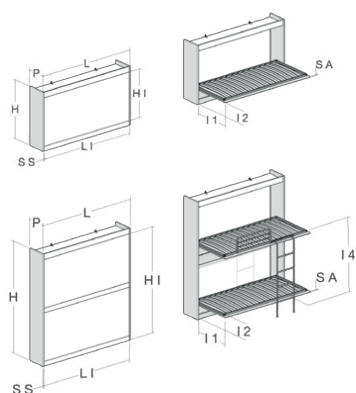


Pograd

Pomembno

Za omare z zapiranjem vrat znotraj elementa. Neodvisno spuščanje obeh postelj.

Set vsebuje 2x mehanizem za dvig in SOFT spust postelje ter okvir z letvicami, ograjo in lestev.



Dimenzije

Številka artikla	Š (mm)	V (mm)	
PES800-BH	800	1900	14
PEFRO0000	900	2000	15,5