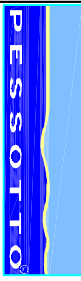
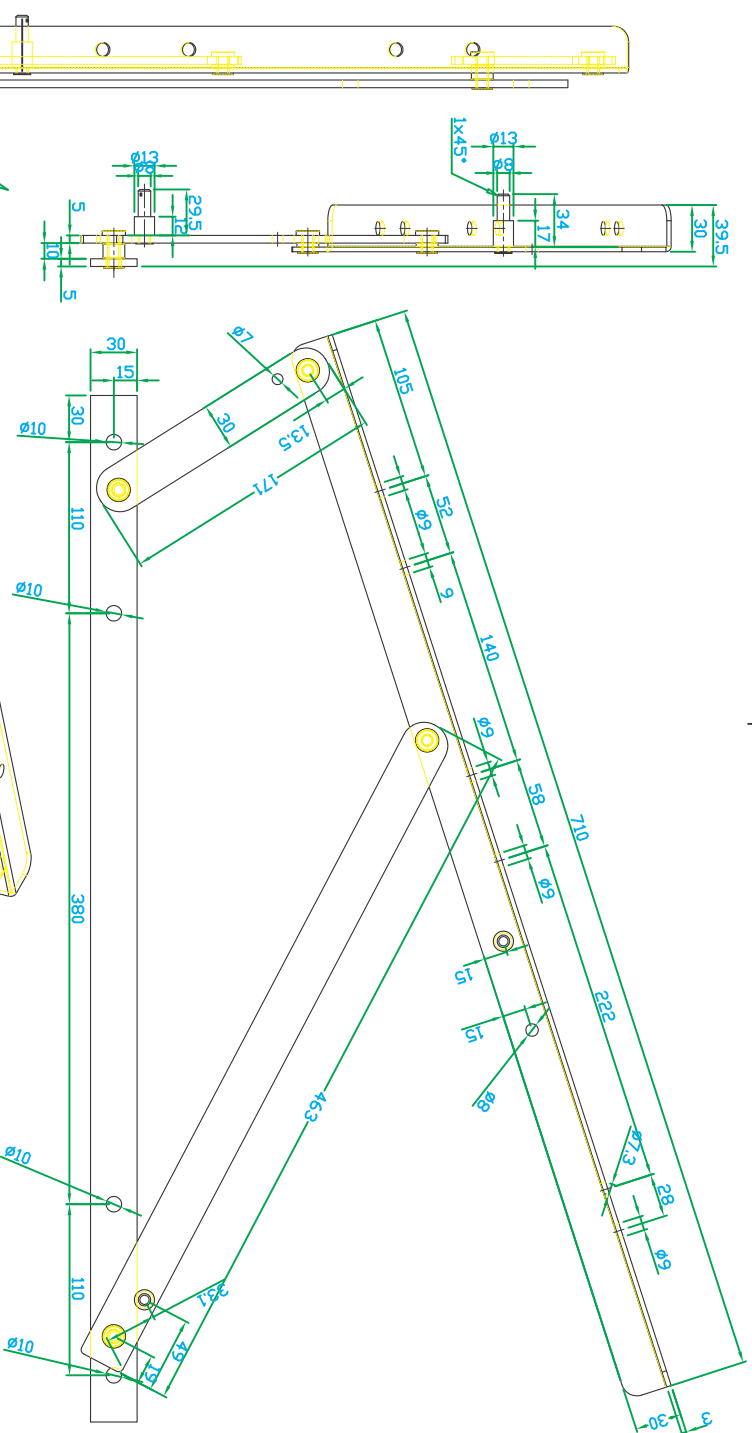


TESTE

TUTTI FORI Ø10 PASSANTE

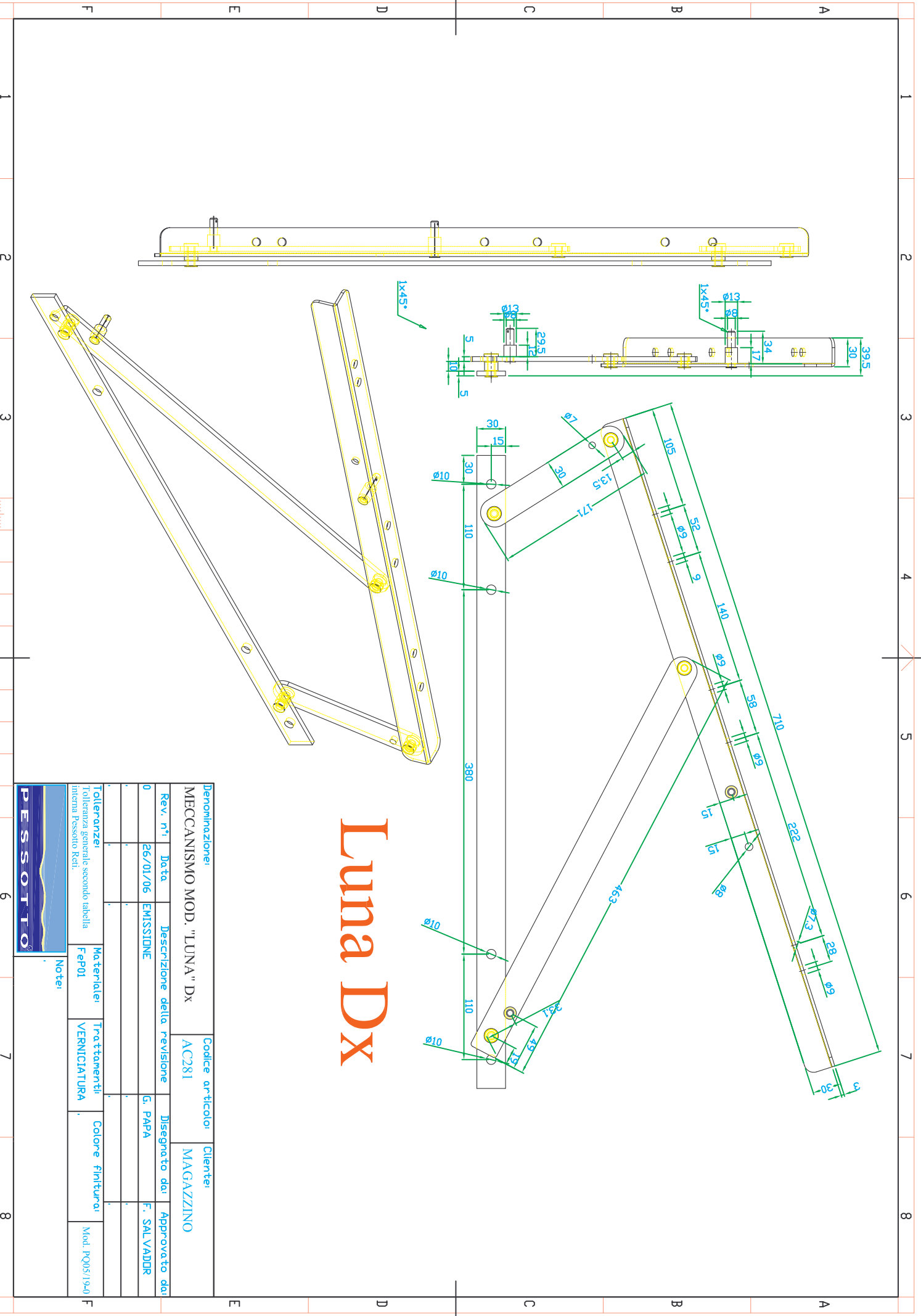
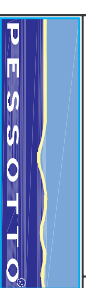
TUTTI FORI Ø10 PASSANTE

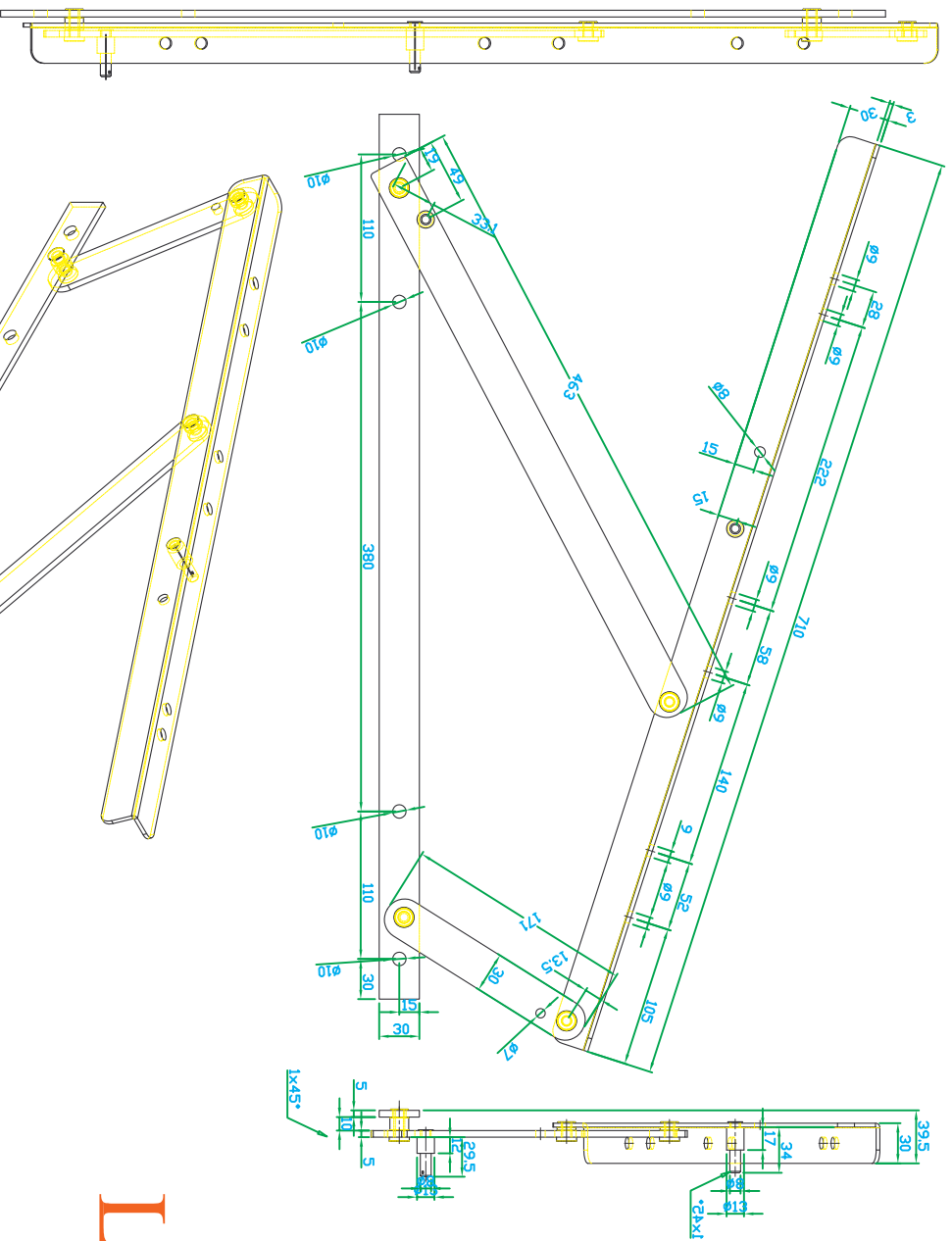
| | | | | | |
|--|----------|------------------------------|---------------|-------------------------------|---------------|
| Denominazione: FORATURE PER LUNA | | Codice articolo: */**/* | | Clienti: MAGGAZZINO | |
| Rev. n°: | Data: | Descrizione della revisione: | Disegnato da: | Approvato da: | |
| 0 | 11/04/07 | EMISSIONE | G. PAPA | F. SALVADOR | |
| Tolleranze: | | Materiali: | Trattamenti: | Colore finitura: | Mod. PQ05/190 |
| Tolleranza generale secondo tabella interna Pessotto Reli. | | Fep01 | | | |
| Note: | | | | | |
|  | | | | | |



Luna Dx

| | | | |
|--|--------------------------|--|-------------------------------------|
| Denominazione: MECCANISMO MOD. "LUNA" Dx | | Codice articolo: AC281 | Cliente: MAGAZZINO |
| Rev. n°: 0 | Data: 26/01/06 | Descrizione della revisione: EMISSIONE | Disegnato da: G. PAPA |
| Tolleranze: Tolleranza generale secondo tabella Interna Pessotto Reti. | | Materiali: Fep01 | Trattamenti: VERNICIATURA |
| Note: Pessotto | | Calore finitura: | Mod. PQ05/19-0 |
| | | Approvato da: F. SALVADOR | |





Luna SX

| | | | | |
|--|-----------|----------------------------------|-------------------------------|---------------|
| Denominazione: MECCANISMO MOD. "LUNA" SX | | Codice articolo: AC281 | Cliente: MAGGAZZINO | |
| Rev. n°: | Data | Descrizione della revisione | | Disegnato da |
| 0 | 26/01/06 | EMISSIONE | | G. PAPA |
| | | | | Approvato da: |
| | | | | F. SALVADOR |
| Tolleranze: | | | | |
| Tolleranza generale secondo tabella | | | | |
| Interna Pessotto Reti. | | | | |
| Materiali: | Fep01 | Trattamenti: | VERNICIATURA | |
| Calore finitura: | | | | |
| Mod. | PQ05/19-0 | | | |

Noter:

