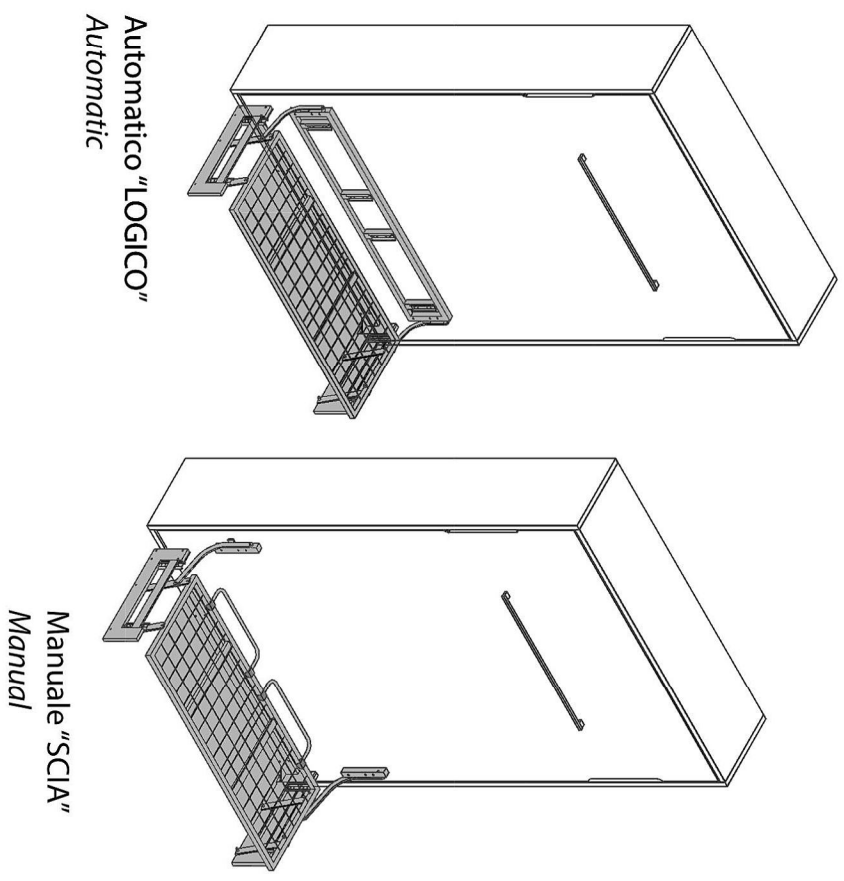
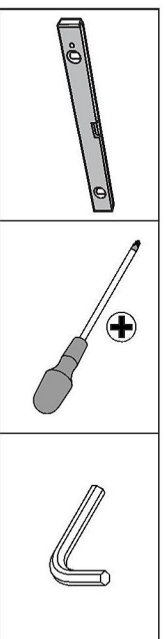
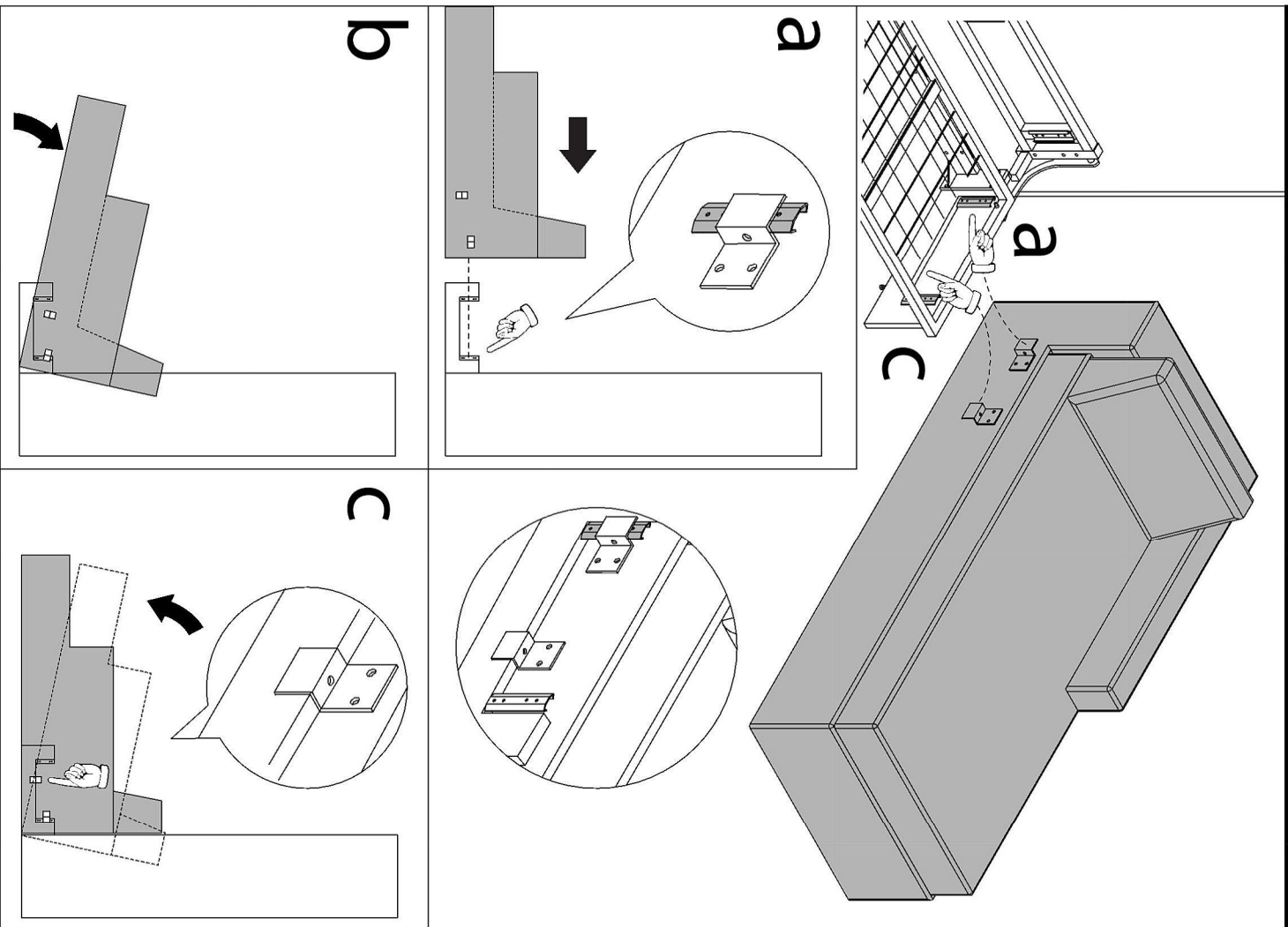


ISTRUZIONI DI MONTAGGIO
assembly instructions





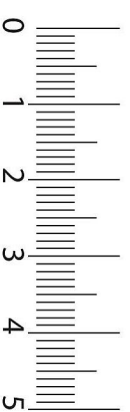
HARDWARE LIST (for automatic version)

| A | B | C | D | E | F | G | H | L | M |
|-------|-------|-------|----|-------|-----------|-------|------|----|----|
| 14x | 6x | 4x | 4x | 2x | 2x | 3x | 3x | 1x | 2x |
| | | | | | | | | | |
| M6x15 | M6x50 | M6x25 | | M8x20 | ∅ 21x10x3 | M6x40 | 13x7 | | |

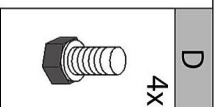
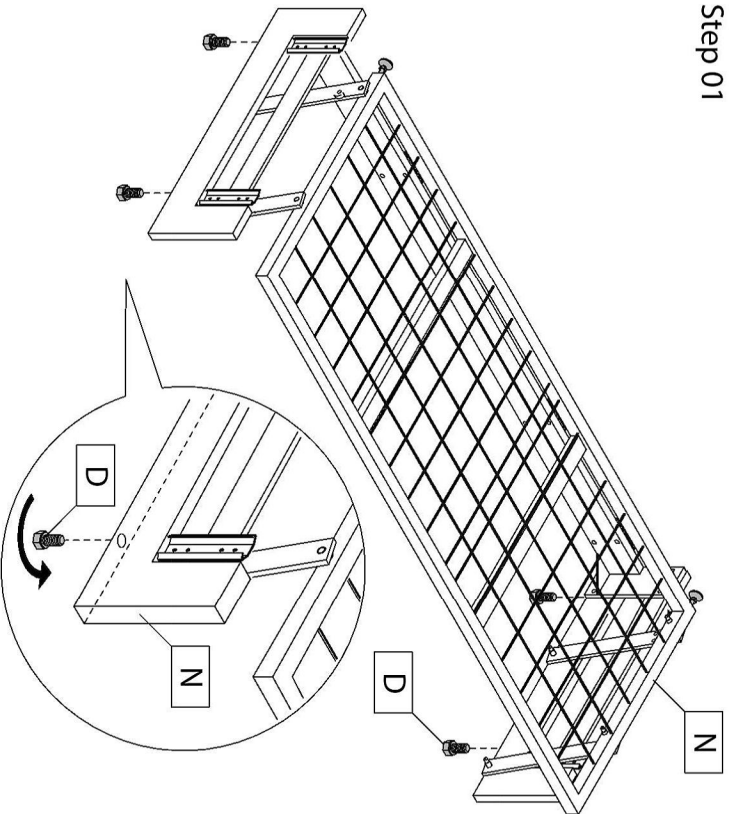
| N | P | R | S | U |
|----|----|----|----|----|
| 1x | 3x | 2x | 2x | 2x |
| | | | | |

HARDWARE LIST (for manual version)

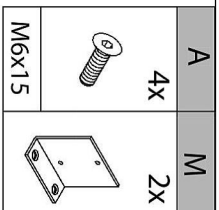
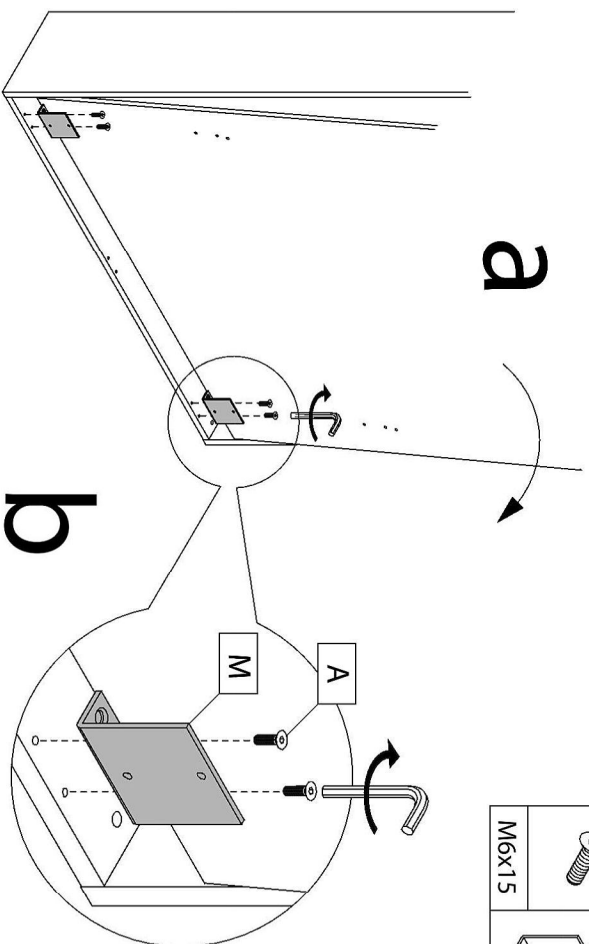
| A | B | C | D | E | F | M | N | T |
|-------|-------|-------|----|-------|-----------|----|----|----|
| 4x | 6x | 4x | 4x | 2x | 2x | 2x | 1x | 2x |
| | | | | | | | | |
| M6x15 | M6x50 | M6x25 | | M8x20 | ∅ 21x10x3 | | | |



Step 01

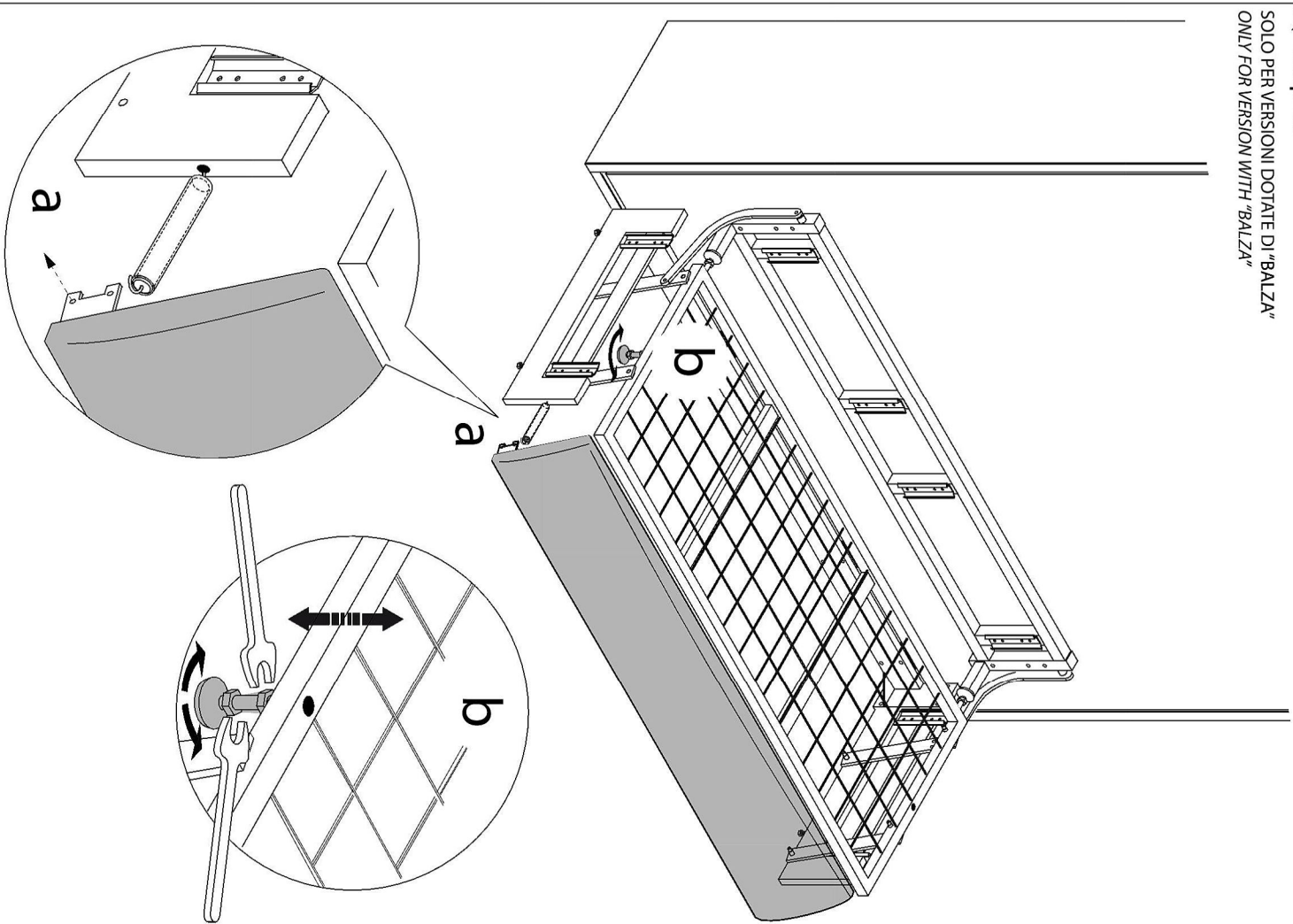


Step 02

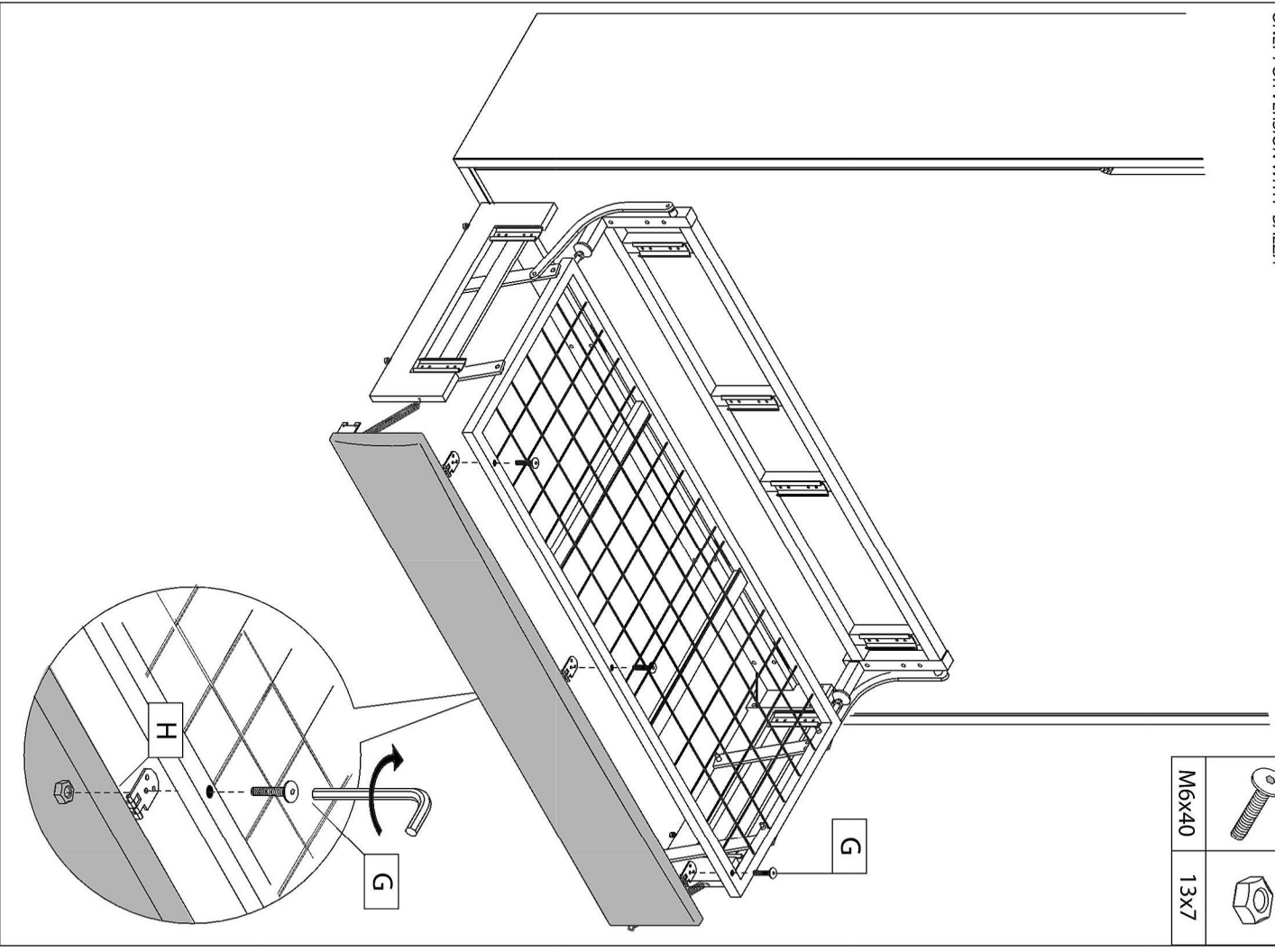


★ Step 13

SOLO PER VERSIONI DOTATE DI "BALZA"
ONLY FOR VERSION WITH "BALZA"

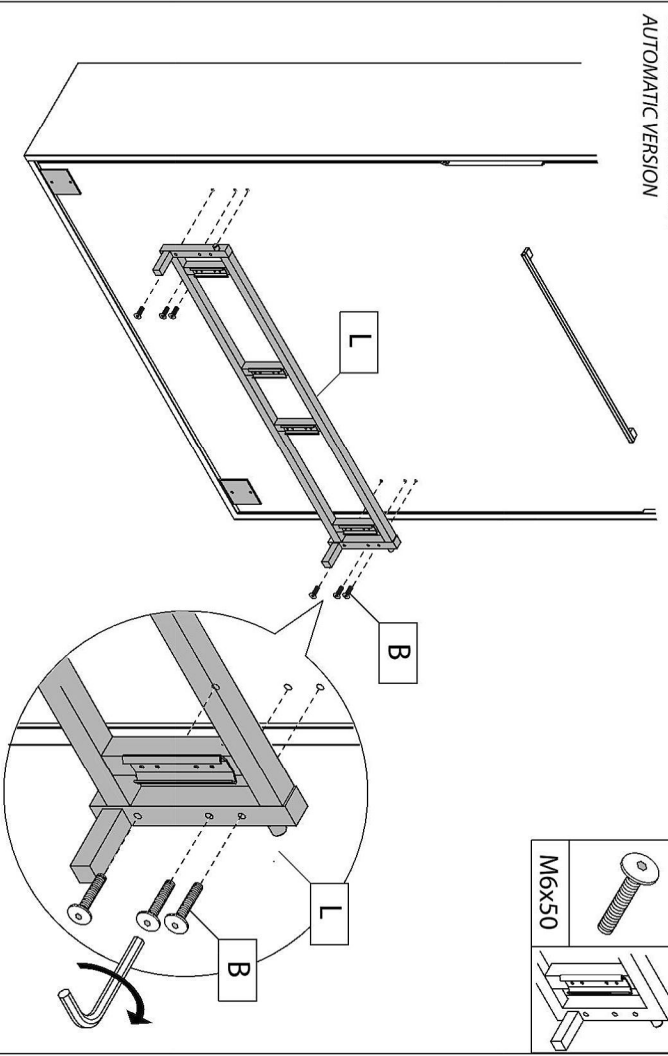


★ **Step 12**
 SOLO PER VERSIONI DOTATE DI "BALZA"
 ONLY FOR VERSION WITH "BALZA"



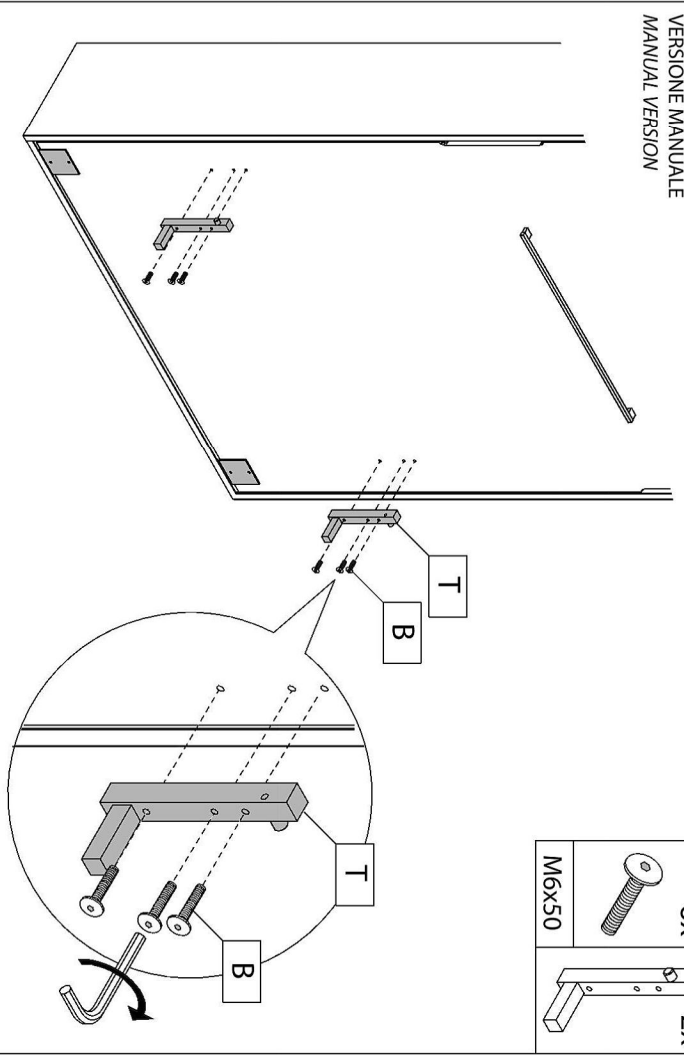
| | | | |
|-------|----|------|----|
| G | 3X | H | 3X |
| M6x40 | | 13x7 | |
| | | | |

Step 03
 VERSIONE AUTOMATICA
 AUTOMATIC VERSION



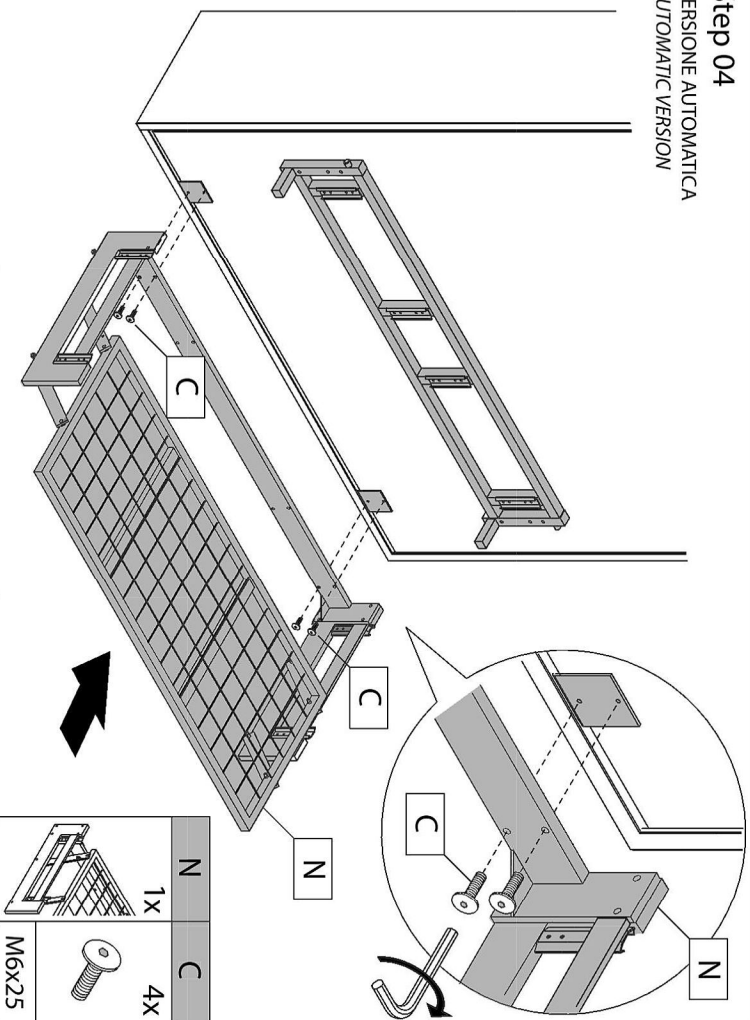
| | | | |
|-------|----|---|----|
| B | 6X | L | 1X |
| M6x50 | | | |
| | | | |

Step 03
 VERSIONE MANUALE
 MANUAL VERSION



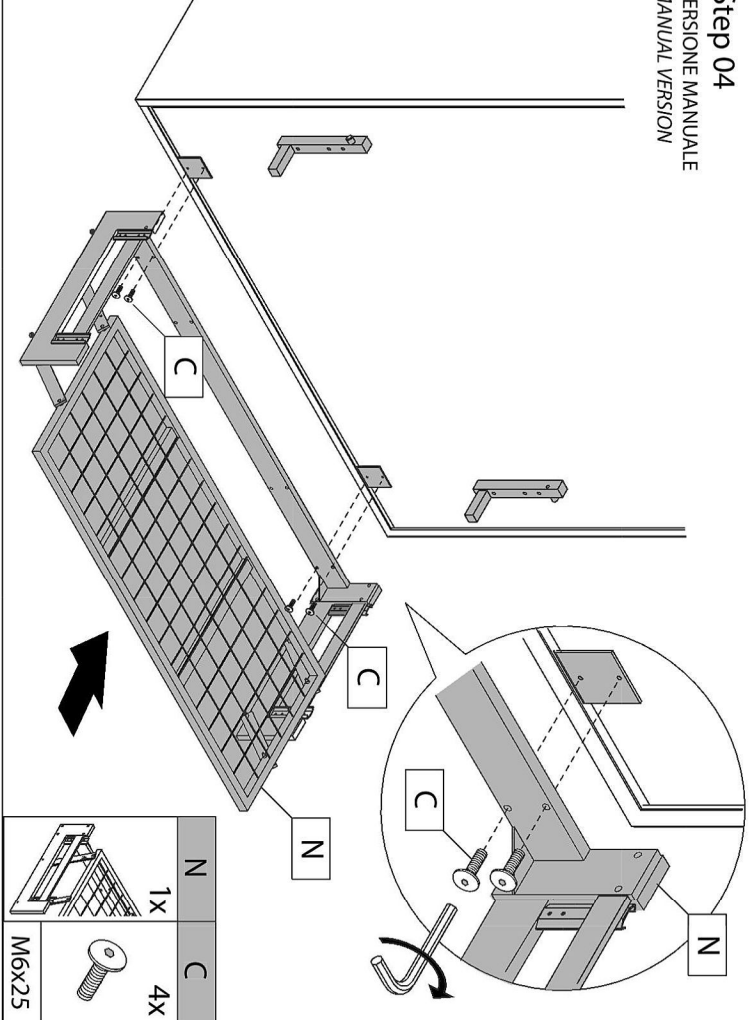
| | | | |
|-------|----|---|----|
| B | 6X | T | 2X |
| M6x50 | | | |
| | | | |

Step 04
VERSIONE AUTOMATICA
AUTOMATIC VERSION



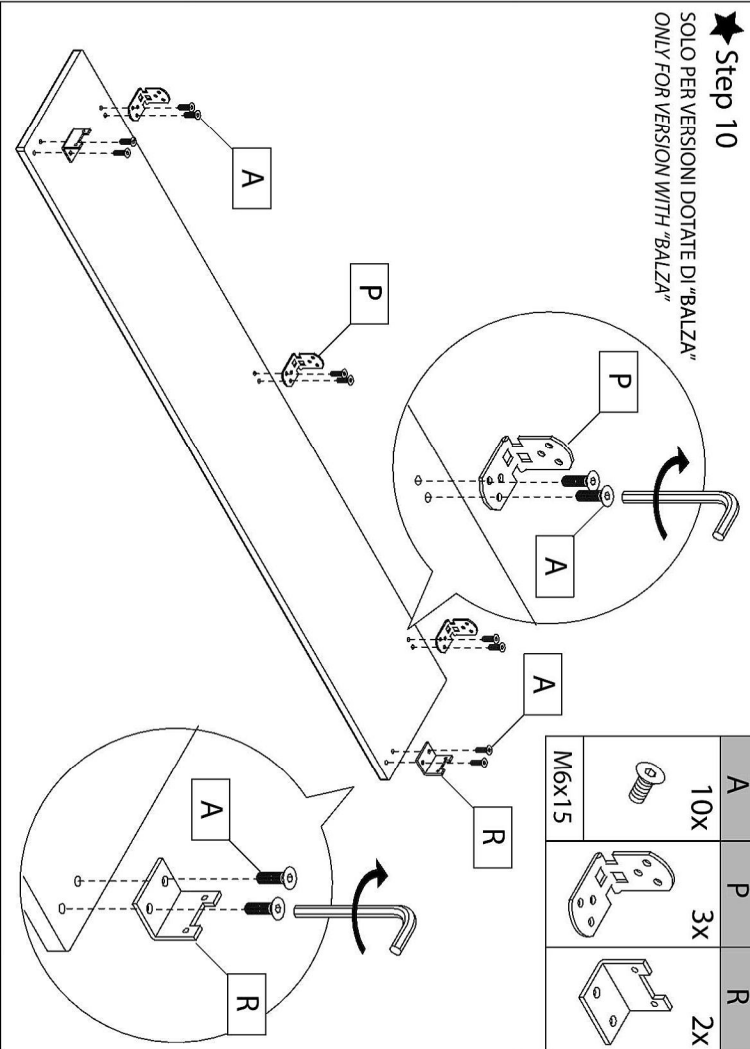
| | | | |
|---|----|-------|----|
| N | 1x | C | 4x |
| | | | |
| | | M6x25 | |

Step 04
VERSIONE MANUALE
MANUAL VERSION



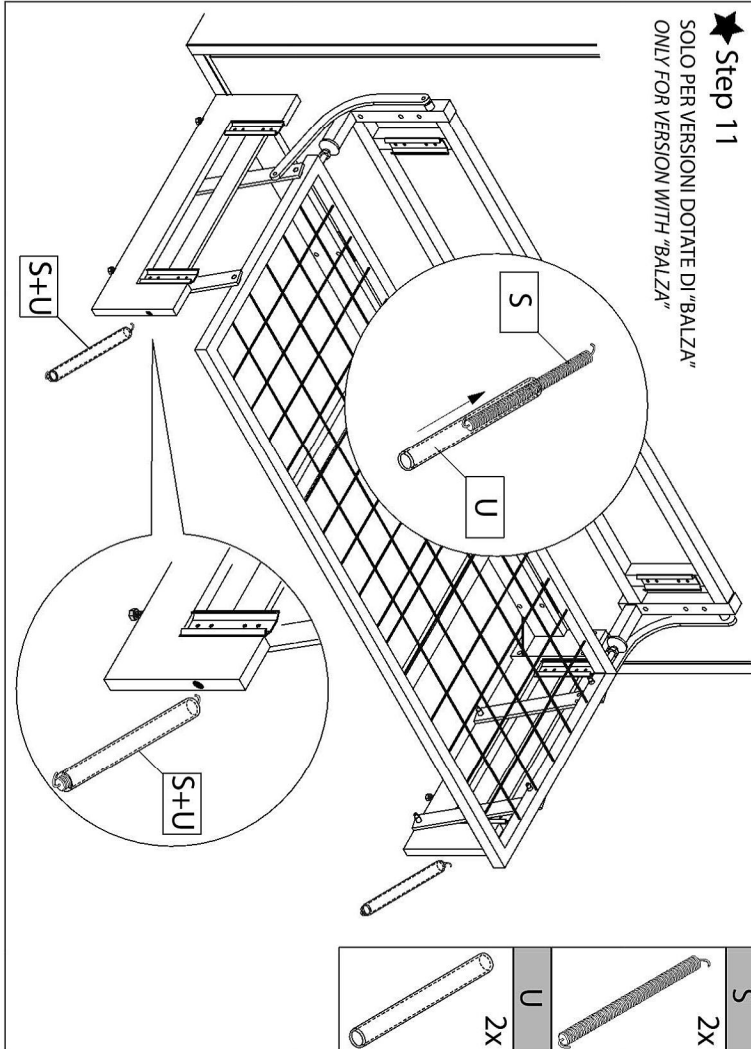
| | | | |
|---|----|-------|----|
| N | 1x | C | 4x |
| | | | |
| | | M6x25 | |

★ Step 10
SOLO PER VERSIONI DOTATE DI "BALZA"
ONLY FOR VERSION WITH "BALZA"



| | | | | | |
|---|-----|-------|----|---|----|
| A | 10x | P | 3x | R | 2x |
| | | | | | |
| | | M6x15 | | | |

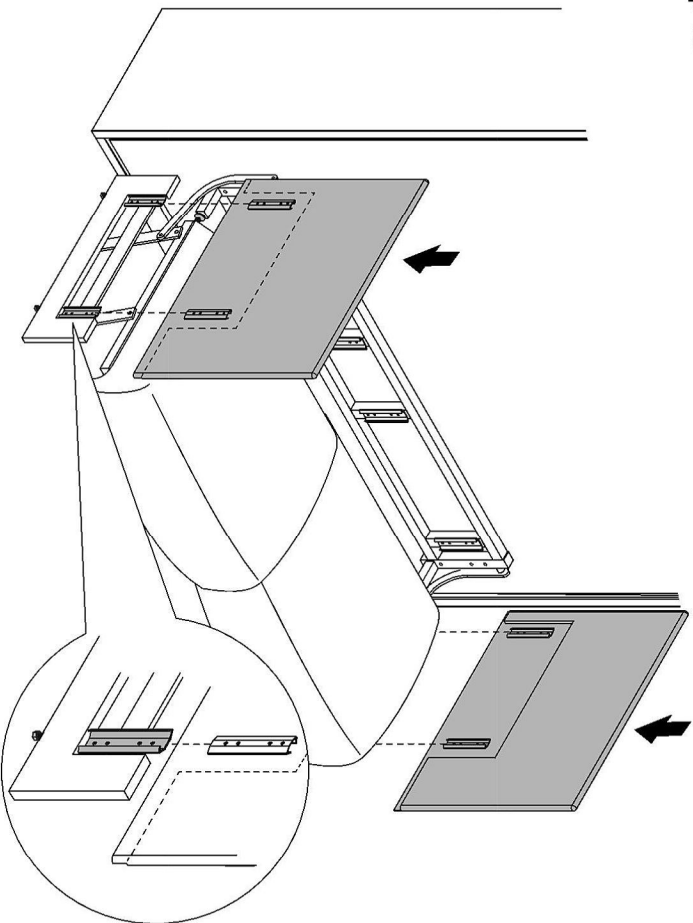
★ Step 11
SOLO PER VERSIONI DOTATE DI "BALZA"
ONLY FOR VERSION WITH "BALZA"



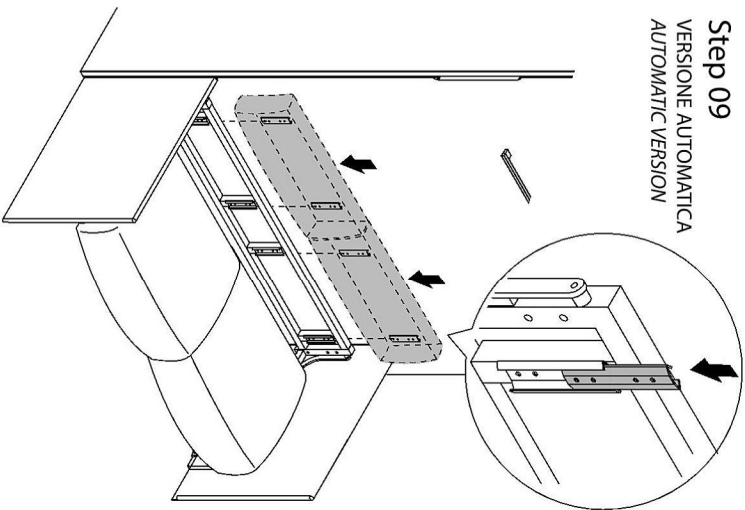
| | | | |
|---|----|---|----|
| S | 2x | U | 2x |
| | | | |

| | |
|-----|----|
| S+U | 2x |
| | |

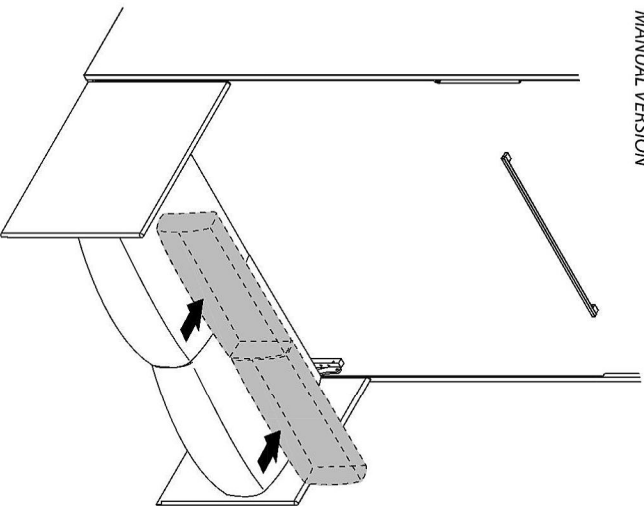
Step 08



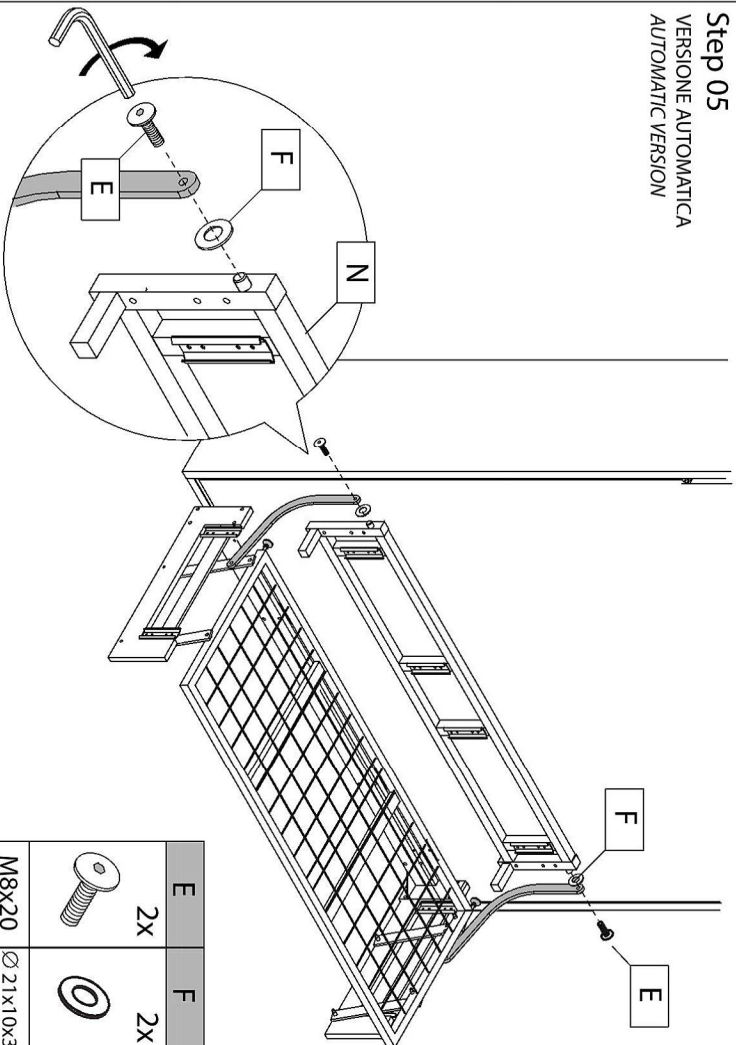
Step 09
VERSIONE AUTOMATICA
AUTOMATIC VERSION



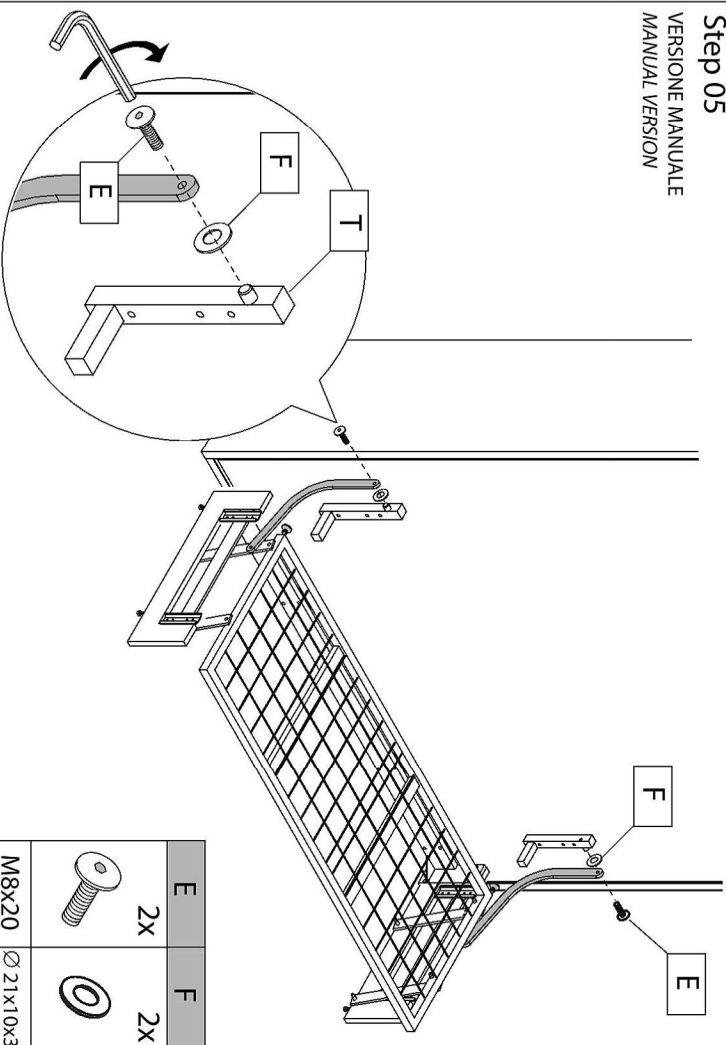
Step 09
VERSIONE MANUALE
MANUAL VERSION



Step 05
VERSIONE AUTOMATICA
AUTOMATIC VERSION



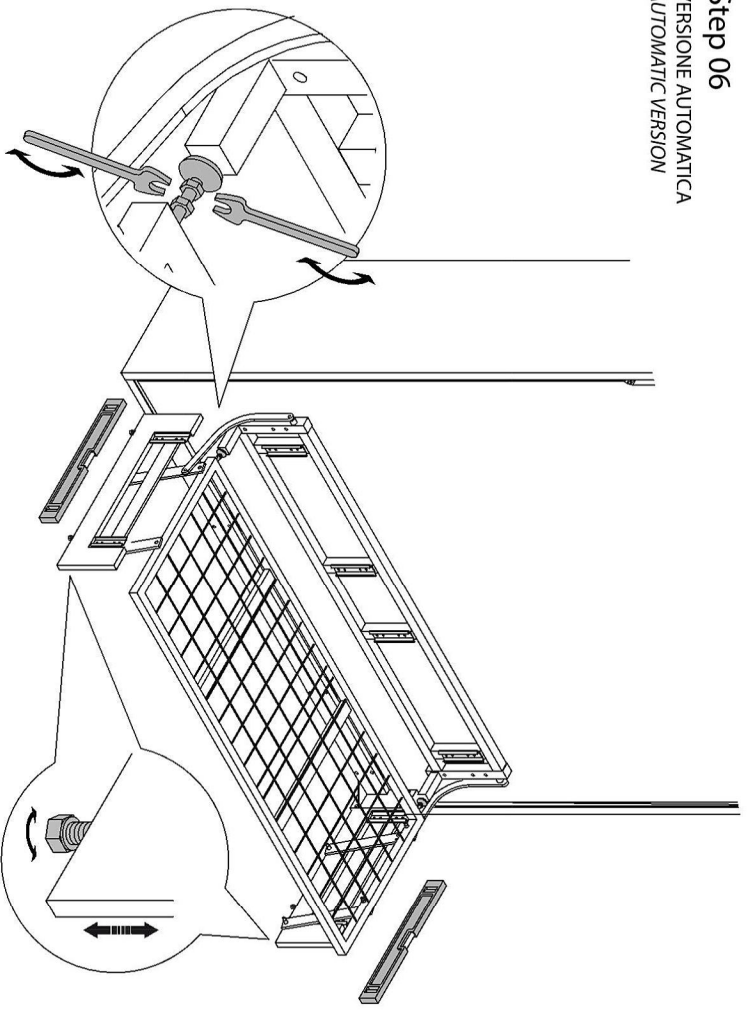
Step 05
VERSIONE MANUALE
MANUAL VERSION



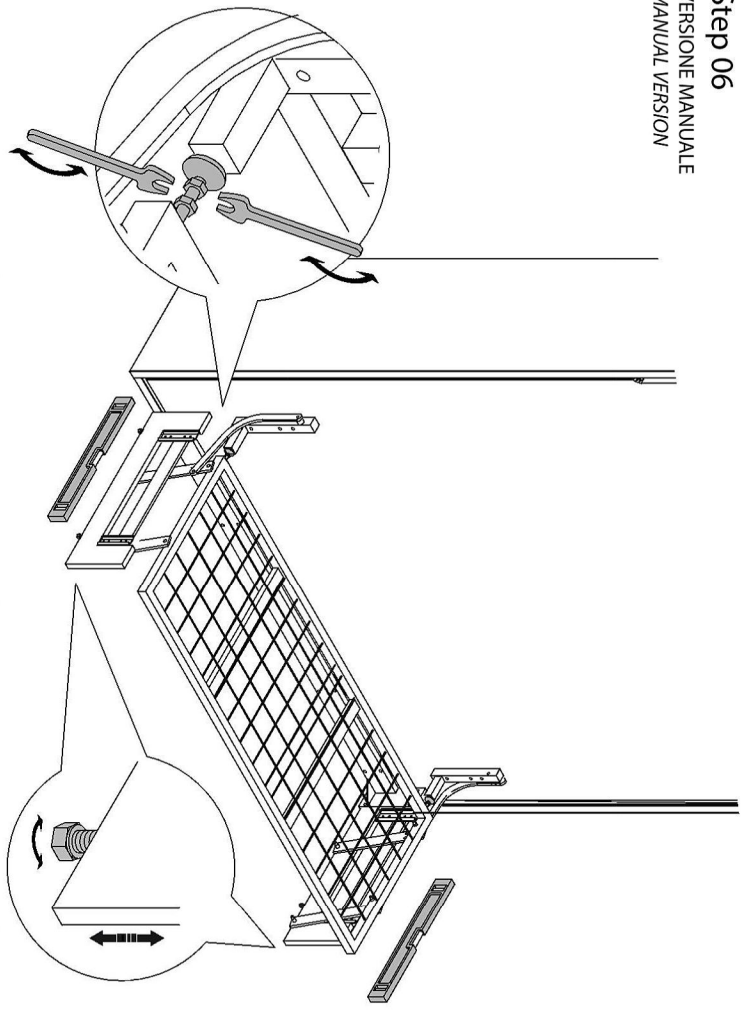
| | | | |
|-------|----|-----------|----|
| E | 2X | F | 2X |
| M8x20 | | Ø 21x10x3 | |

| | | | |
|-------|----|-----------|----|
| E | 2X | F | 2X |
| M8x20 | | Ø 21x10x3 | |

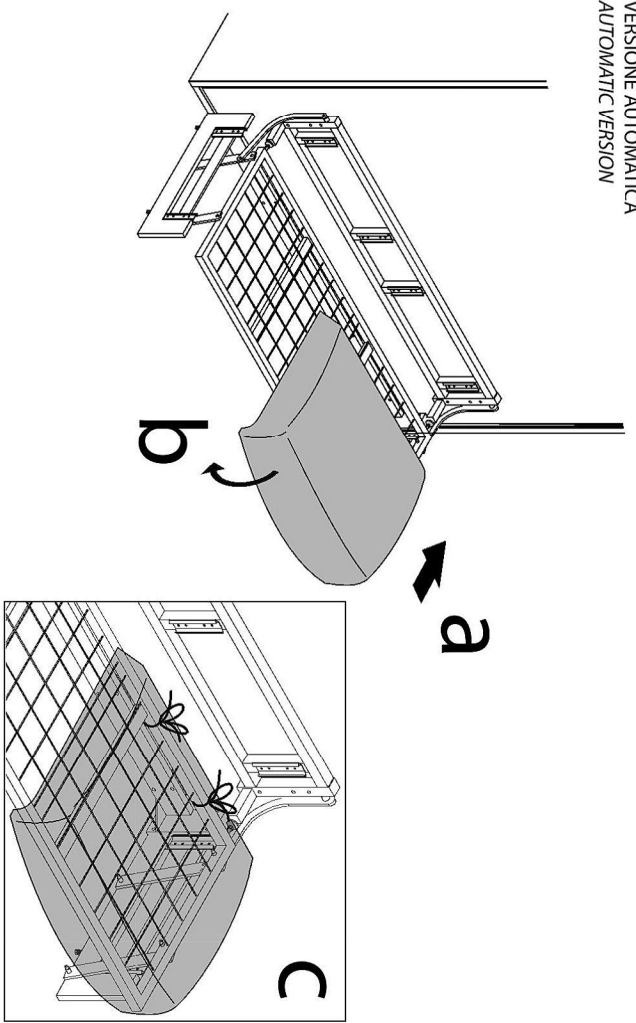
Step 06
VERSIONE AUTOMATICA
AUTOMATIC VERSION



Step 06
VERSIONE MANUALE
MANUAL VERSION



Step 07
VERSIONE AUTOMATICA
AUTOMATIC VERSION



Step 07
VERSIONE MANUALE
MANUAL VERSION

