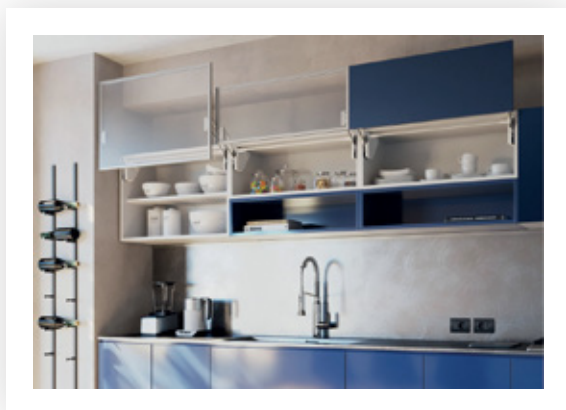


Evolift VERTIKAL

Dvižni sistemi
/ Dvižni mehanizem Evolift VERTIKAL

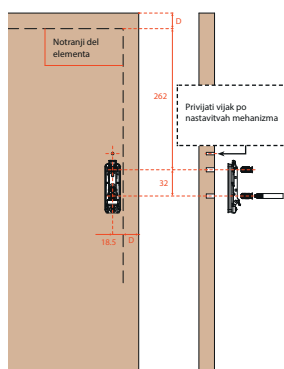
SALICE



Pomembno

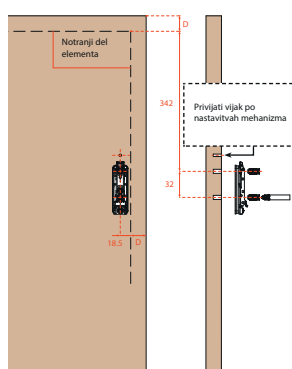
Dve vrsti jakosti glede na velikost in težo vrat
Žična vzmet s širokim razponom nastavitav
Uporabno na lesenih in aluminijastih vratih
Počasno zapiranje
Pokrov mehanizma v BELI ali TITAN barvi
Višina vrat od 360 do 600 mm
Vrata težka od 2,5 do 9,5 kg

Načrt za lesena vrata H-360/440 mm



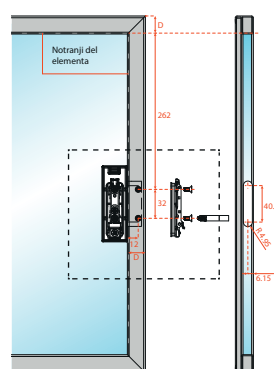
*D - prekrivanje vrat na stranico

Načrt za lesena vrata H-440/600 mm



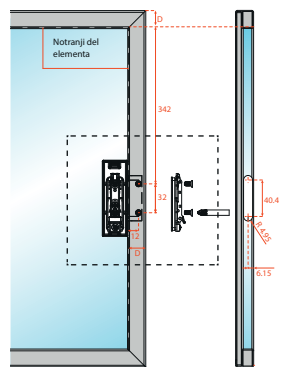
*D - prekrivanje vrat na stranico

Načrt za ALU vrata H-360/440 mm



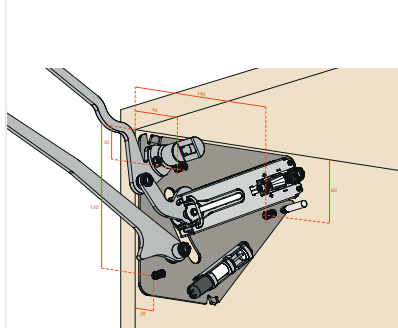
*D - prekrivanje vrat na stranico

Načrt za ALU vrata H-440/600 mm

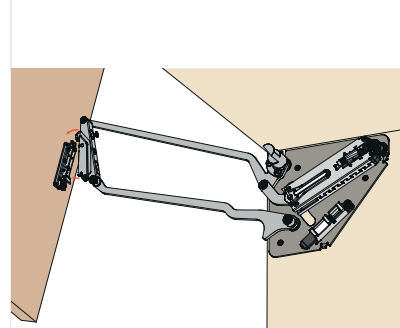


*D - prekrivanje vrat na stranico

Pritrditev mehanizma na stranico



Pritrditev vrat na mehanizem

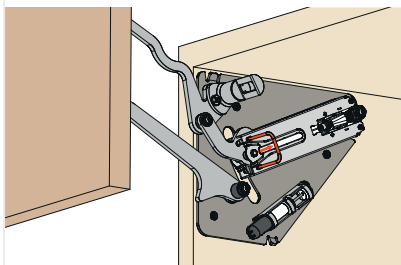


Evolift VERTIKAL

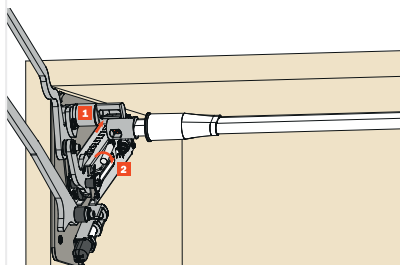
Dvižni sistemi
/ Dvižni mehanizem Evolift VERTIKAL

SALICE

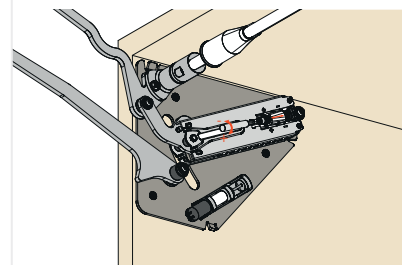
Izmakni varovalo



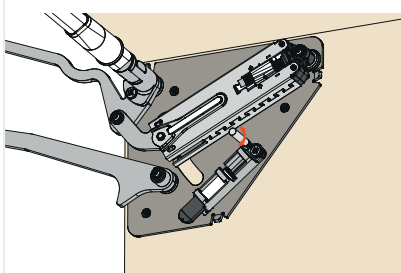
Pritrditev vezne palice na mehanizem



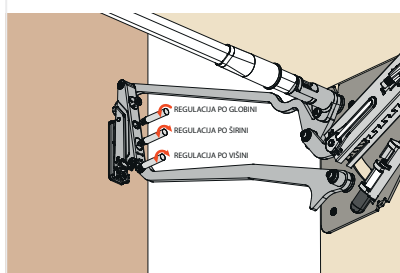
Regulacija jakosti mehanizma



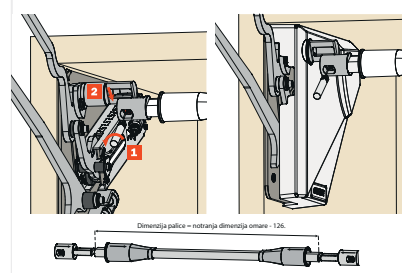
Regulacija mehkega zapiranja



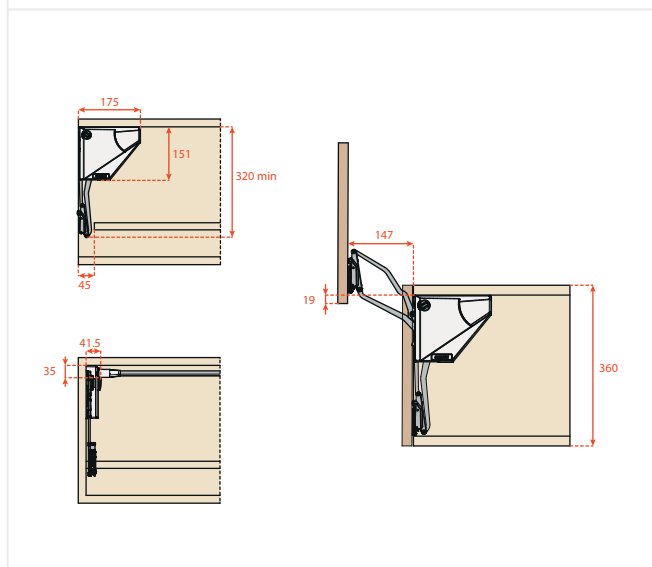
Regulacija vrat



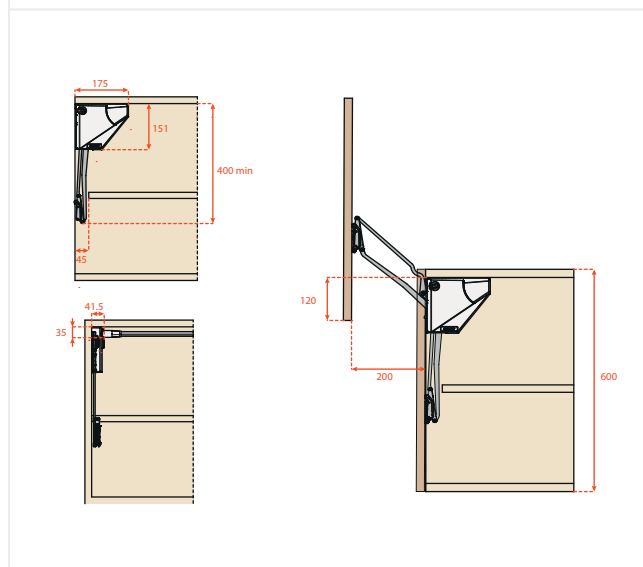
Fiksirajte palico in pokrov na mehanizem



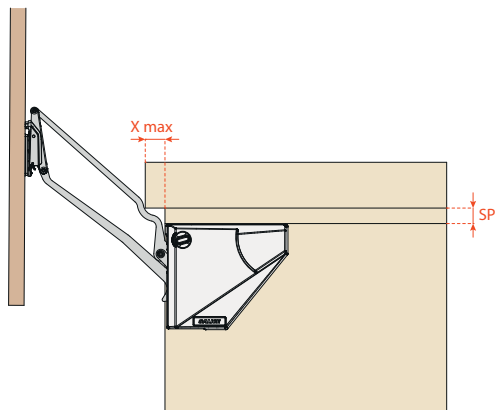
Dimenzije mehanizma 360/440



Dimenzije mehanizma 440/600



Dimenzije različnih vrst montaž



FPM_C		FPM_L	
SP	X max	SP	X max
16	29	16	25
18	31	18	27
19	31	19	28
20	32	20	28
22	33	22	29

FPM_C		FPM_L	
T	AC min.	T	AC min.
19	3	19	2
22	3,5	22	2,5
25	4	25	3

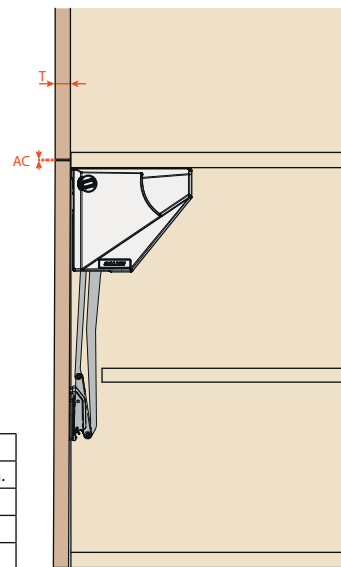


Tabela jakosti mehanizma

