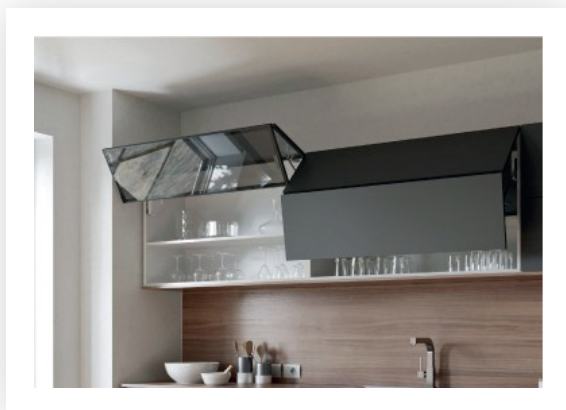


Evolift FOLD

Dvižni sistemi
/ Dvižni mehanizem Evolift FOLD

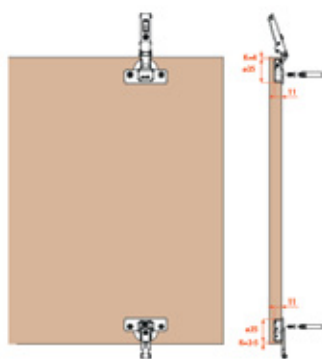
SALICE



Pomembno

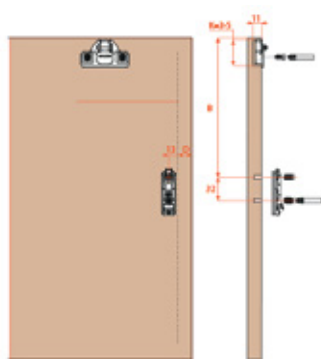
Za stenske omare z deljenimi vrati
Udobno odpiranje in zapiranje s podporo vzmeti
Vgrajen nastavljiv blažilnik zapiranja, kateri omogoča
tiho in nežno zapiranje
Teže 3 do 16 kg
Za višine vrat od 570 do 940 mm

Načrt izvrtin za zgornja vrata



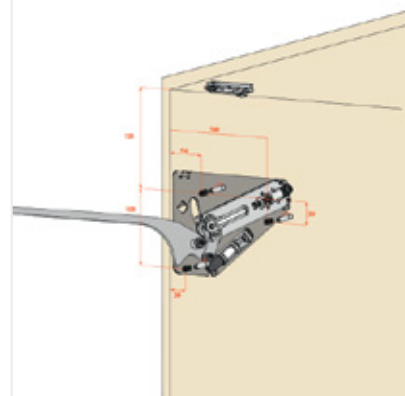
*D - prekrivanje vrat na stranico

Načrt izvrtin za spodnja vrata

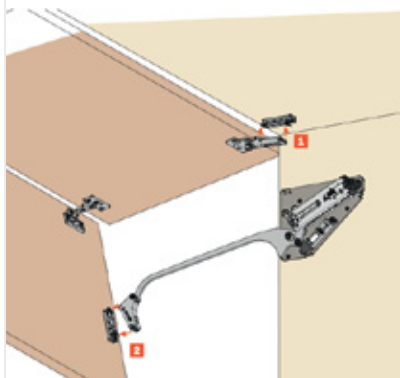


*D - prekrivanje vrat na stranico

Pritrditev mehanizma na stranico FOLD



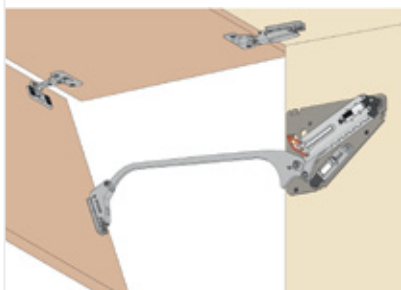
Pritrditev vrat na mehanizem FOLD



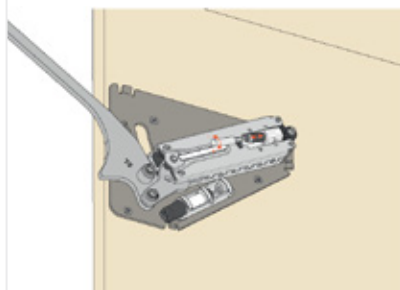
Evolift FOLD 600 lažji D/L	60XDSN9DA / 60XDSN9SA
Evolift FOLD 660 lažji D/L	66XDSN9DA / 66XDSN9SA
Evolift FOLD 660 močnejši D/L	66XFSN9DA / 66XFSN9SA
Evolift FOLD 720 lažji D/L	72XFSN9DA / 72XFSN9SA
Evolift FOLD 720 močnejši D/L	72XFSN9DA / 72XFSN9SA
Evolift FOLD 780 močnejši D/L	78XFSN9DA / 78XFSN9SA
Evolift FOLD 910 močnejši D/L	91XFSN9DA / 91XFSN9SA
Evolift FOLD pok. kapa BELA D/L	SBDM78AQ / SBSM78AQ
Evolift FOLD pok. kapa TITAN D/L	SBDM78AL / SBSM78AL

SALICE

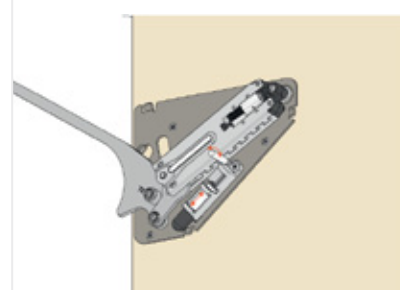
Izmakni varovalo



Regulacija jakosti mehanizma FLAP



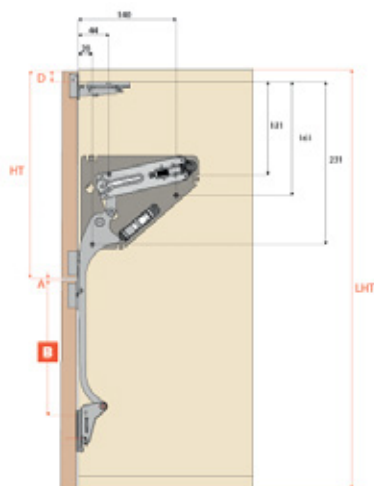
Regulacija mehkega zapiranja FOLD



Dimenzije mehanizma FOLD



Navodila za montažo sistema FOLD



Dolžina roke	Višina omarice	Formula za izračun mere B
600	570 ÷ 630	475 + D - HT - A
660	631 ÷ 690	505 + D - HT - A
720	691 ÷ 750	535 + D - HT - A
780	751 ÷ 810	565 + D - HT - A
910	881 ÷ 940	634 + D - HT - A

Tabela jakosti pri uporabi dveh mehanizmov FOLD

Teža vrat

		1	2	3	4	5	6	7	8	9	10	11	12	13	14	15	16	17	18
		0,5	0,5	0,5	0,5	0,5	0,5	0,5	0,5	0,5	0,5	0,5	0,5	0,5	0,5	0,5	0,5	0,5	0,5
LD - Lažji	600																		
LF - Močnejši	600																		

Skupna višina obeh vrat od 570mm - 630mm

		1	2	3	4	5	6	7	8	9	10	11	12	13	14	15	16	17	18
		0,5	0,5	0,5	0,5	0,5	0,5	0,5	0,5	0,5	0,5	0,5	0,5	0,5	0,5	0,5	0,5	0,5	0,5
LD - Lažji	660																		
LF - Močnejši	660																		

Skupna višina obeh vrat od 631mm - 690mm

		1	2	3	4	5	6	7	8	9	10	11	12	13	14	15	16	17	18
		0,5	0,5	0,5	0,5	0,5	0,5	0,5	0,5	0,5	0,5	0,5	0,5	0,5	0,5	0,5	0,5	0,5	0,5
LD - Lažji	720																		
LF - Močnejši	720																		

Skupna višina obeh vrat od 691mm - 750mm

		1	2	3	4	5	6	7	8	9	10	11	12	13	14	15	16	17	18
		0,5	0,5	0,5	0,5	0,5	0,5	0,5	0,5	0,5	0,5	0,5	0,5	0,5	0,5	0,5	0,5	0,5	0,5
LD - Lažji	780																		
LF - Močnejši	780																		

Skupna višina obeh vrat od 751mm - 810mm

		1	2	3	4	5	6	7	8	9	10	11	12	13	14	15	16	17	18
		0,5	0,5	0,5	0,5	0,5	0,5	0,5	0,5	0,5	0,5	0,5	0,5	0,5	0,5	0,5	0,5	0,5	0,5
LD - Lažji	910																		
LF - Močnejši	910																		

Skupna višina obeh vrat od 880mm do 940mm