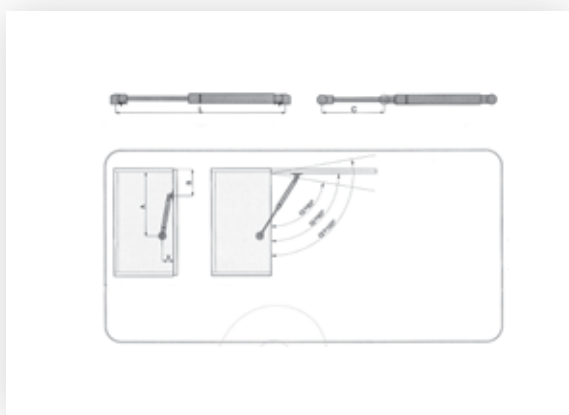




DUO Škarje za dvig in spust

Art. IA810, 100, 060

Škarje za dvižna vrata in pokrove



Dvižni plinski amortizer

Mehko in elegantno odpiranje in zapiranje pohištvenih vrat za obremenitve 5, 8, 11 in 20 kg.

Art. E1235725 (5 kg)

Art. E1227825 (8 kg)

Art. E1227925 (11 kg)

Art. E1244825 (20 kg)

Art. E1244025 (8 kg - kratek)

Art. E1228107 (Pritrdilec na vrata)

Art. E1232407 (Prit. za ALU vrata)

Art. E1266607 (Pritrdilec na steno)

L [mm]	C [mm]	α [°]	A [mm]	B [mm]	X [mm]
243	80	80	248	95	25
		90	233	87	
		100	221	80	

L [mm]	C [mm]	α [°]	A [mm]	B [mm]	X [mm]
276	100	80	274	100	40
		90	247	95	
		100	145	87	

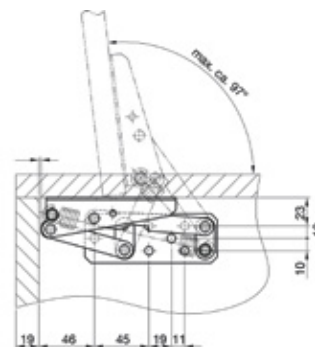
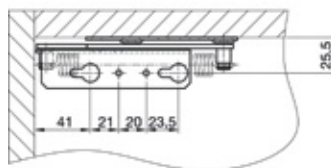


Dvižne škarje za klop

Art. 103318583

Izvedba: z vzmetjo

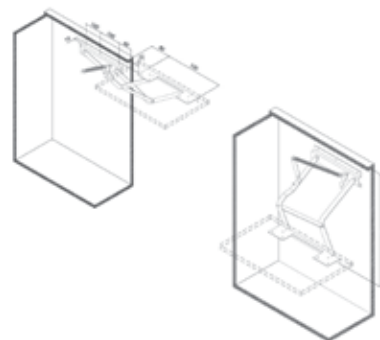
Material: jeklo - rumena (pocinkano)





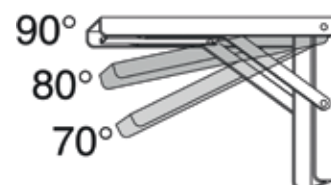
Dvižni mehanizem za polico v omari

Art. MA362
Poljubne širine



Preklopna konzola

Art.2095672 (PK-30)
Art.2095673 (PK-40)
Art.2095674 (PK-50)
Poklopna / nastavljiva
Jeklo (belo cinkano)
Š-36 mm, V-270 mm
Nosilna moč 100 kg / par



Preklopna konzola

Art. 287.41.906
Pakiranje 50 kos
Barva: rumena (pocinkano)

