



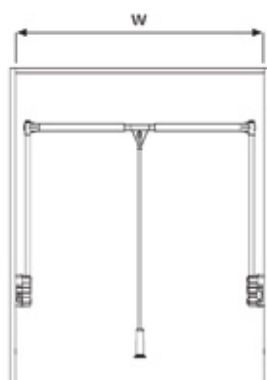
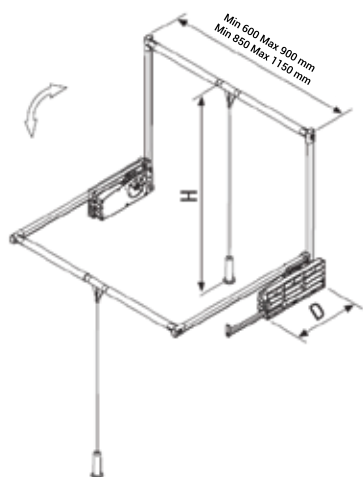
## Pomembno

Izvelčno potezni obešalnik

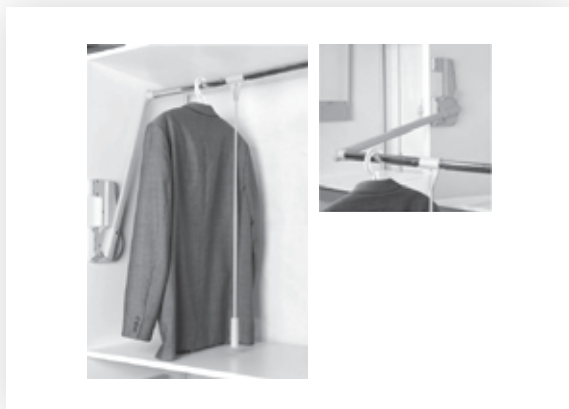
Obremenitev do 10 kg

Mehko zapiranje

Nastavljiv po širini od 850 - 1150 in od 600 - 900 mm



| Art.        | W x D x H (mm)       | Obdelava mehanizma | Obdelava nosilcev |  |
|-------------|----------------------|--------------------|-------------------|---|
| S-6013-G    | 850-1150 x 140 x 900 | PVC / Siva         | Krom              | 6 kos   |
| S-6013-G-01 | 600-900 x 140 x 900  | PVC / Siva         | Krom              | 6 kos   |
| S-6013-A    | 850-1150 x 140 x 900 | PVC / Antracit     | Krom              | 6 kos   |
| S-6013-A-01 | 600-900 x 140 x 900  | PVC / Antracit     | Krom              | 6 kos   |

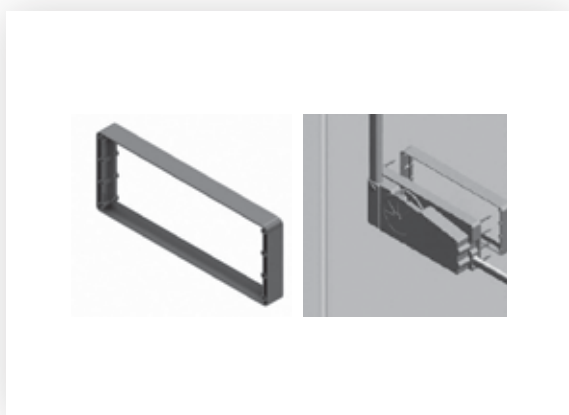


### Izvlačno potezni obešalnik

#### Art. S-6014

Nosilnosti do 15 kg

| Art.   | W x D x H (mm) | Obdelava mehanizma | Obdelava nosilcev |  |
|--------|----------------|--------------------|-------------------|---|
| S-6014 | 850-1150       | PVC / Siva         | Krom              | 6 kos   |



### Podloga za izvlečno potezni obešalnik

#### Art. S-6018

Debeline 25 mm

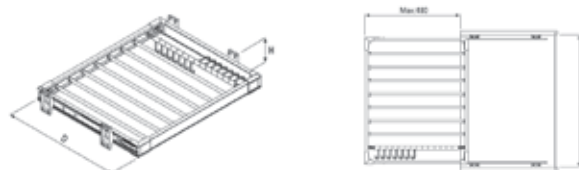
Barva: Siva



### Izvlačni obešalnik za hlače

Barva: Bela


| Art.   | W x D x H (mm)     | Širina elementa | Obdelava |  |
|--------|--------------------|-----------------|----------|---|
| S-6707 | 550-580 x 520 x 95 | 600 mm          | RAL 9006 | 1 kos   |
| S-6710 | 850-880 x 520 x 95 | 900 mm          | RAL 9006 | 1 kos   |

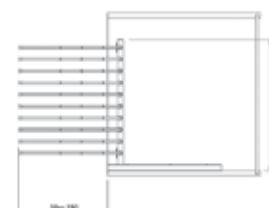
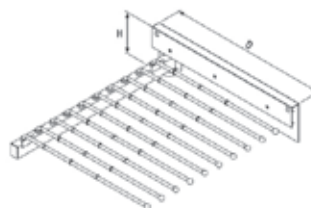




### Izvelčni obešalnik za hlače

#### Art. S-6035

| Art.   | W x D x H (mm)  | Širina elementa | Obdelava           |  |
|--------|-----------------|-----------------|--------------------|---|
| S-6035 | 485 x 425 x 100 | min. 500 mm     | RAL 9006 (Srebrna) | 1 kos   |



### Obešalnik za kravate

#### Art. S-6542

Primeren je za uporabo v omaricah s tečajji ali drsnimi vrati

Namesti se na stranico omare

Ko izvlečete modul, omogoča enostavno uporabo

Dolžine 460 mm

### Zapiski

---



---



---



---



---



---



---



---



---



---