

Tiomos M9

GRASS

Pohištvene sponke
/ Tiomos



Pomembno

- 110° kot odpiranja
- Priločna nastavitev globine z vijakom
- 3-dimenzionalno nastavitev z ustrežno montažno podlogo
- Globina vrtnanja 9 mm

Prekrivanje (ravna spona)	Polovično prekrivanje (polkriva spona)	Notranje prekrivanje (kriva spona)
<p>Višina montažne podloge 0</p>	<p>Višina montažne podloge 0</p>	<p>*Dimenzija za montažno podlogo z 37mm prostorom za luknjo Višina montažne podloge 6</p>

Najmanjša verzel / Najmanjše razkritje

Vrednosti za 0 višine montažne plošče

Debelina vrat (TS)	Razdalja pokrova (TA)		Štrlina vrat (TES)		Prevleka za vrata (A)		Min. razkritje (F) / verzel (S)															
	3	4	5	6	7	8	9	10	11	12	13											
	F	S	F	S	F	S	F	S	F	S	F	S										
12-20	1	1.5	1	1.5	1	1.5	1	1.5	1	1.5	1	1.5	1	1.5	1	1.5	1	1.5	1	1.5	1	1.5
22	1	1.5	1	1.5	1	1.5	1	1.5	1	1.5	1	1.5	1	1.5	1	1.5	1.5	1.5	1.7	1.5	4	1.5
24	1	1.5	1.2	1.5	1.3	1.5	1.5	1.5	1.7	1.5	2	1.5	2.4	1.3	3.3	1.5	8.3	1.5	7.7	1.5	6.9	1.5
26	2.2	1.5	2.4	1.5	2.7	1.5	3.1	1.5	3.6	1.5	4.7 ¹	1.5	12 ¹	1.5	11.8	1.5	10.9	1.5	9.9	1.5	8.9	1.5
28	3.9	1.5	4.3	1.5	5.1 ¹	1.5	6.3 ¹	1.5	16 ¹	1.5	16 ¹	1.5	15 ¹	1.5	14 ¹	1.5	13 ¹	1.5	12 ¹	1.5	11 ¹	1.5

Debelina vrat (TS)	Razdalja pokrova (TA)		Štrlina vrat (TES)		Prevleka za vrata (A)		Min. razkritje (F) / verzel (S)															
	14	15	16	17	18	19	20	21	22	23	24											
	F	S	F	S	F	S	F	S	F	S	F	S										
12-20	1	1.5	1	1.5	1	1.5	1	1.5	1	1.5	1	1.5	1	1.5	1	2	1	2	1	2	1	2
22	4	1.5	3.5	1.5	3	1.5	2.2	1.5	1.7	1.5	1.3	1.5	1	1.5	1	1.5	1	2	1	2	1	2
24	6	1.5	5.2	1.5	4.5	1.5	4	1.5	3.3	1.5	3	1.5	2.5	1.5	2.1	1.5	1.9	2	1.6	2	1.5	2
26	8	1.5	7.2	1.5	6.4	1.5	5.8	1.5	5.1	1.5	4.6	1.5	4.1	1.5	3.7	1.5	3.3	2	3	2	2.6	2
28	10 ¹	1.5	9.2	1.5	8.4	1.5	7.6	1.5	6.9	1.5	6.4	1.5	5.8	1.5	5.3	1.5	4.9	2	4.5	2	4.2	2

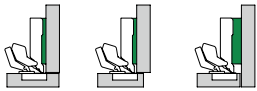
¹Vrednost, dosegljiva z uporabo sponke za zmanjšanje kota odpiranja 85°

Tiomos M9

GRASS

Pohištvene spone
/ Tiomos

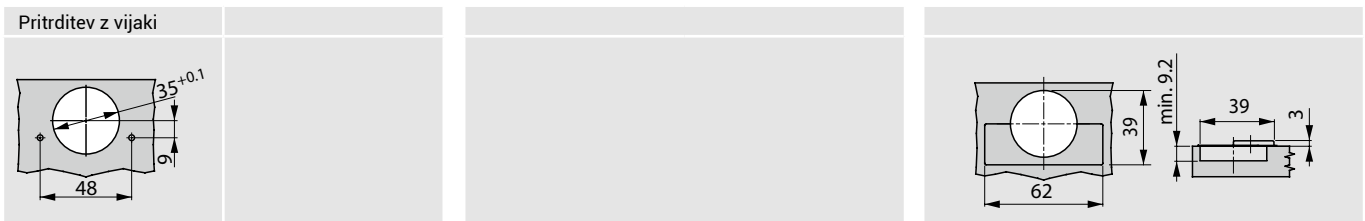
Najmanjša verzel / Najmanjše razkritje

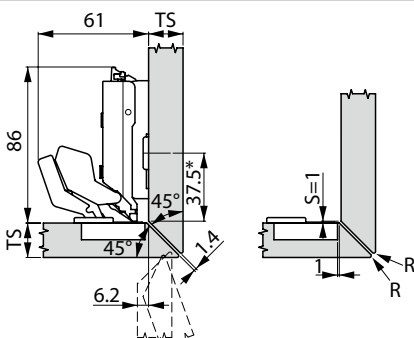
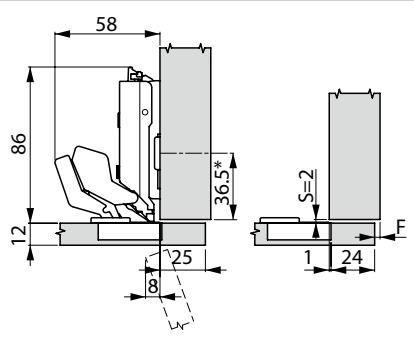
Primer spone	Zagon	Blažilec		Brez vzmeti	Št. artikla		
		z	brez				
	14	■	-	-	F029 140334		
		-	■	-	F047 140335		
		-	■	■	F049 140336		

Material pokrova: zamak, pocinkan / Material roke: zamak, pocinkan

Skica za vrtanje 48/9

Dimenzija pokrova



Primer montaže 12 - 24 mm		Max. pokrivnost	
 <p>Višina montažne plošče 3 *Mera za pritrdilno ploščo za razmik med luknjami 37 mm</p>		 <p>Višina montažne plošče 0 *Mera za pritrdilno ploščo za razmik med luknjami 37 mm</p>	
Debelina vrat (TS)		Primer montaže-OBODNI	Primer montaže-BOČNI
		R (min.)	R (min.)
	12-17	0	0
	18	0.2	0
	19	1	0.4
	20	1.5	1
	21	2.2	1.8
22	3	2.5	
24	4.3	4.1	

