

Skrita spona AIR

SALICE

Pohištvene spono
/ Ostale pohištvene spono



Pomembno

Skrita spona za pohištvena vrata SOFT-CLOSE

Art. **CEL6XE9XXV** (Nikelj)
Art. **CEL6XE6XXV** (Titanium)

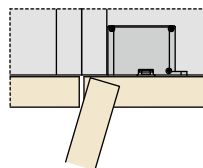
Skrita spona za pohištvena vrata PUSH

Art. **CELPX99XXV** (Nikelj)
Art. **CELPX66XXV** (Titanium)

Kalkulacije v tabeli
so primerne za vrata
z ostrimi robovi

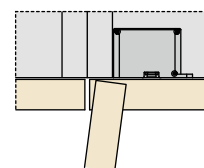
	T=	18	20	22	24	26	28	30	32
K=4	A=	0	0.2	0.4	0.8	1.3	3.9	6.5	9.0
K=5	A=	0	0.2	0.4	0.8	1.3	2.9	5.5	8.0
K=6	A=	0	0.2	0.4	0.8	1.2	1.9	4.5	7.0

105° odpiranje vrat



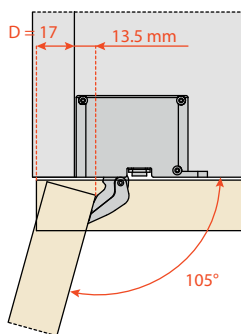
	T=	28	30	32
K=4	A=	1.8	3.2	4.8
K=5	A=	1.7	2.8	4.3
K=6	A=	1.6	2.8	4.0

Odpiranje vrat
z zaustavitvijo
92°

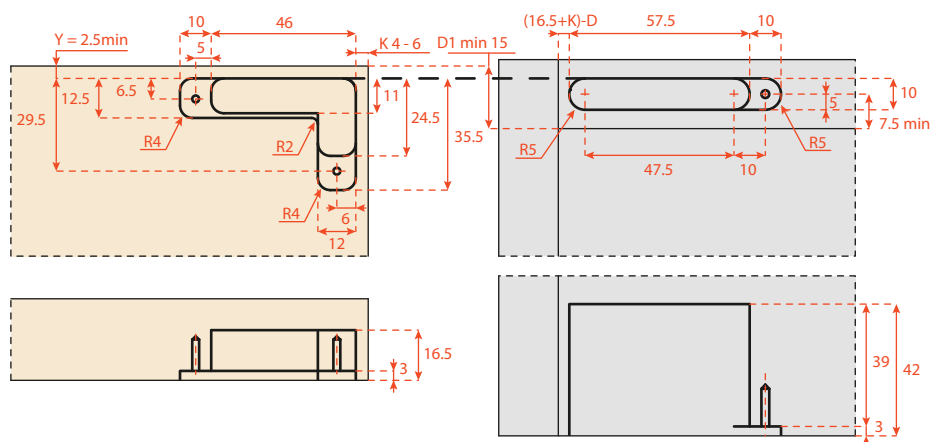


Tehnični podatki

Tehnični podatki za omarico
in max. odpiranjem vrat
z upoštevanjem K = 4 mm
in prekrivanje vrat 17 mm.



Shema izvrtine za spono



Skrita spona AIR | Za ALU okvir

Pohištvene spone / Ostale pohištvene spono

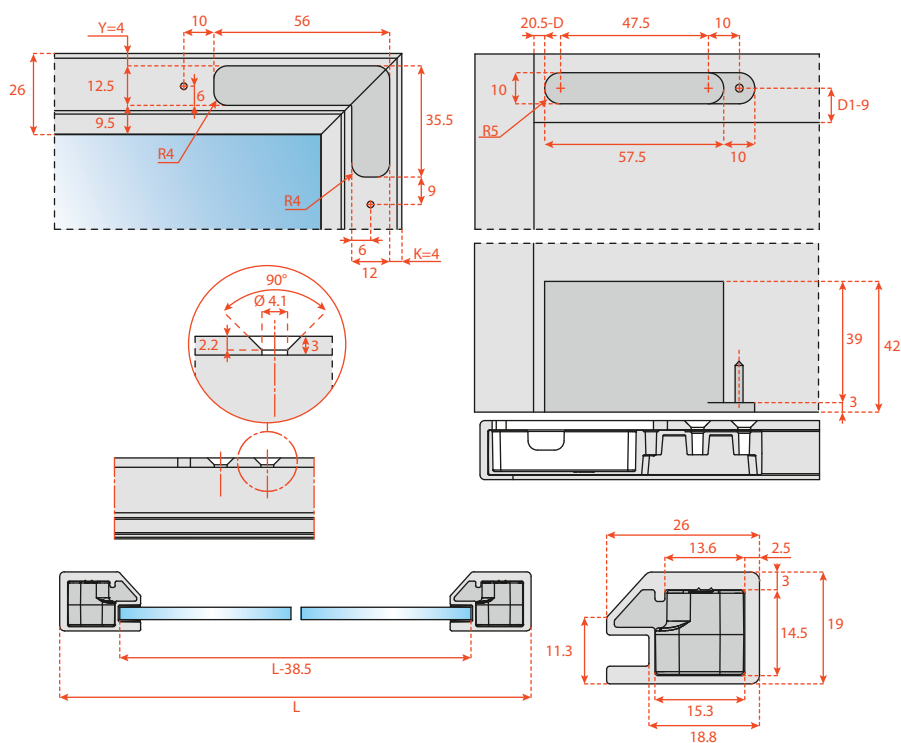
SALICE



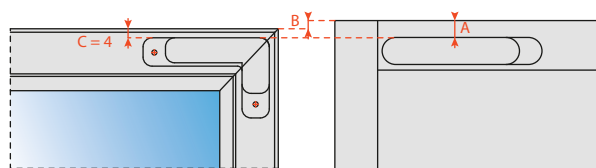
Pomembno

Skrita spona AIR za ALU okvir je enaka sponi za lesena vrata. Dodatki za montažo spono na ALU okvir in ALU profil so na naslednji strani.

Shema izvrtine za spono v ALU okvir



Formula za izračun razdalje za vstavev nosilca in spono.



$$A = B + 4$$

$$B = A - 4$$

Skrita spona AIR

SALICE

Pohištvene sponे
/ Ostale pohištvene sponे

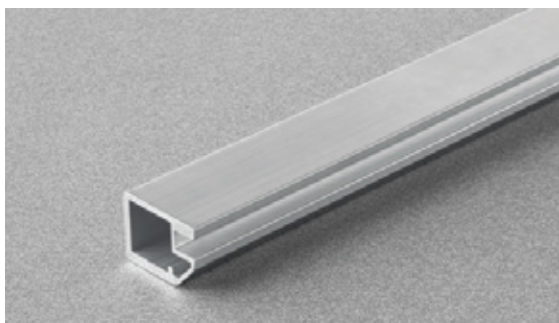
Dodatki



Kotnik

Art. DEL6BSFV02

Kotnik za sestavo ALU okvirja in za privijačenje sponे
Set vsebuje 4 kose kotnikov in pripadajoče vijake



ALU profil

Art. DEL9LP300P (ALU mat)

Art. DEL9LP300T (Titanium)

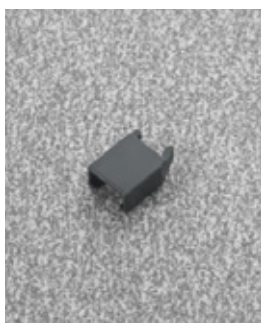
ALU profil 26x19 mm za steklena vratca
Za steklo debeline 4 mm
Dolžina profila 3 mt



Tesnilo

Art. D206AG3000

Tesnilo za steklo
Dolžina tesnila 3 mt (transparent)



Omejilec kota

Art. SEL637X3

Omejilec kota za odpiranje vrat iz 105° na 92°

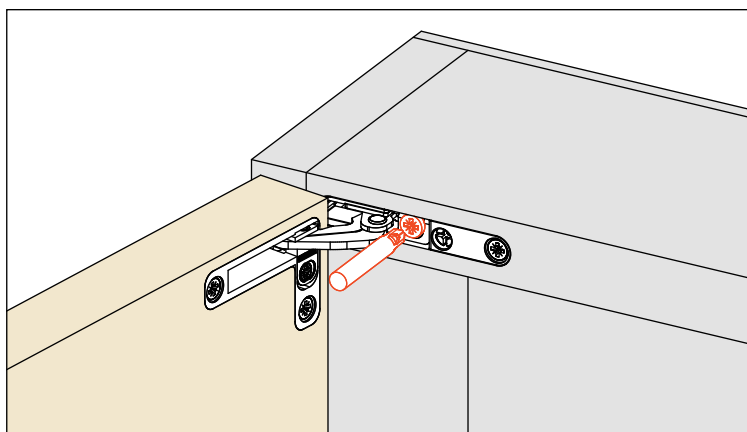
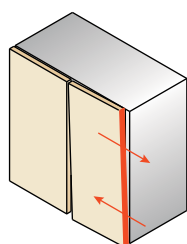
Skrita spona AIR

Pohištvene sponे
/ Ostale pohištvene sponे

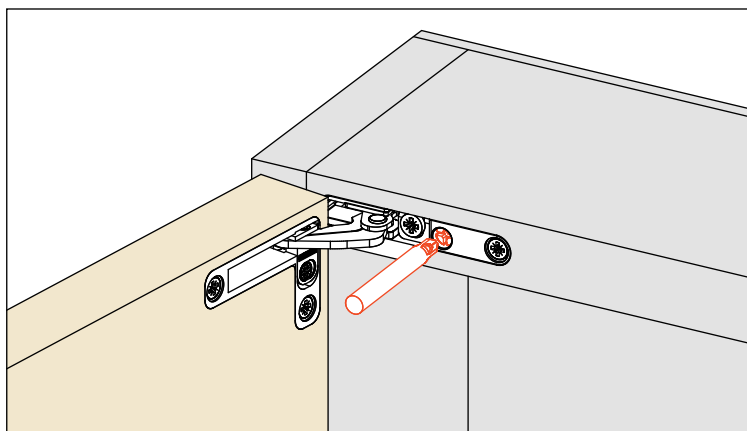
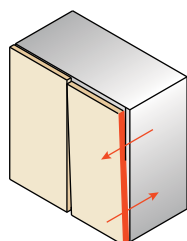
SALICE

Air - regulacija

Stranska regulacija od +2 do -2 mm



Globinska regulacija od +2 do -0.5 mm



Višinska regulacija od +1.5 do -1.5 mm

