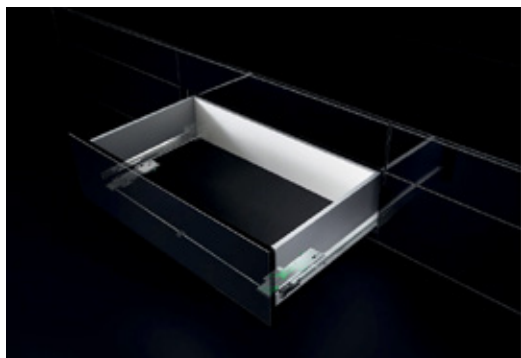


Tipmatic Soft-Close

GRASS Nova Pro Scala

Vodila za predale
/ Nova Pro Scala Tipmatic Soft-Close



Pomembno

Popolni izvlek predalov Tipmatic Soft-Close
Nosilnosti 40 ali 60 kg
Tipmatic Soft-close enota (vodilo na pritisk in mehko zapiranje)
Odlične drsne lastnosti
Popolnoma sinhronizirana zdrsna tehnologija
Izdredna bočna stabilnost

Podatki za naročilo

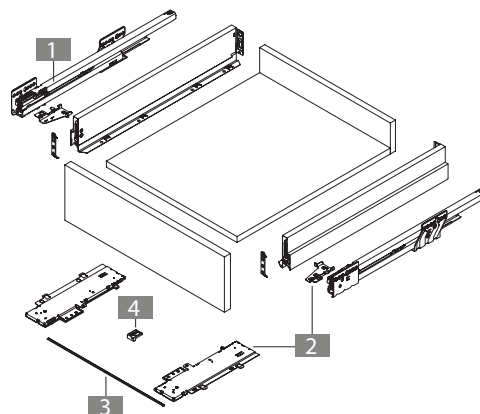
1 Nova Pro vodilo s polnim podaljškom Soft-close S18 Set: ena leva, ena desna												
NL	40 kg				70 kg							
	Art.	PU			Art.	PU						
270*	F101 108261	507	211		-							
300	F101 108264	507	211		-							
350	F101 108267	507	211		-							
400	F101 108270	507	211		-							
450	F101 108273	507	211		F101 108288	507	211					
500	F101 108276	507	211		F101 108291	507	211					
550	F101 108279	507	211		F101 108480	507	211					
600	F101 108282	507	211		F101 108294	507	211					
650	-				F101 108297	507	211					

* Tipmatic Soft-close ni mogoč z jekleno zadnjo ploščo

2 Nova Pro Tipmatic Soft-close Set: enota in aktivator, ena vklopljena obe strani levo / desno				3 Sinhronizacijska palica za NovaPro Tipmatic Soft-close En kos: za rezanje na dolžino			
Opis	Art.	PU		Opis	Art.	PU	
Za vijačenje	F102 109293	607		Dolžina: 962 mm	F102 109393	207	

4 Podpora za sinhronizacijsko palico Posamezen izdelek: za pritrditev z vijaki			
Opis	Art.	PU	
Od KB 800 mm	F102 108021	207	223

Posamezne komponente			
Opis	Art.	PU	
Nova Pro Tipmatic enota za mehko zapiranje Set: ena leva, ena desna	F102 109294	213	
Nova Pro Tipmatic Soft-close aktivator Set: ena leva, ena desna	F102 109295	223	



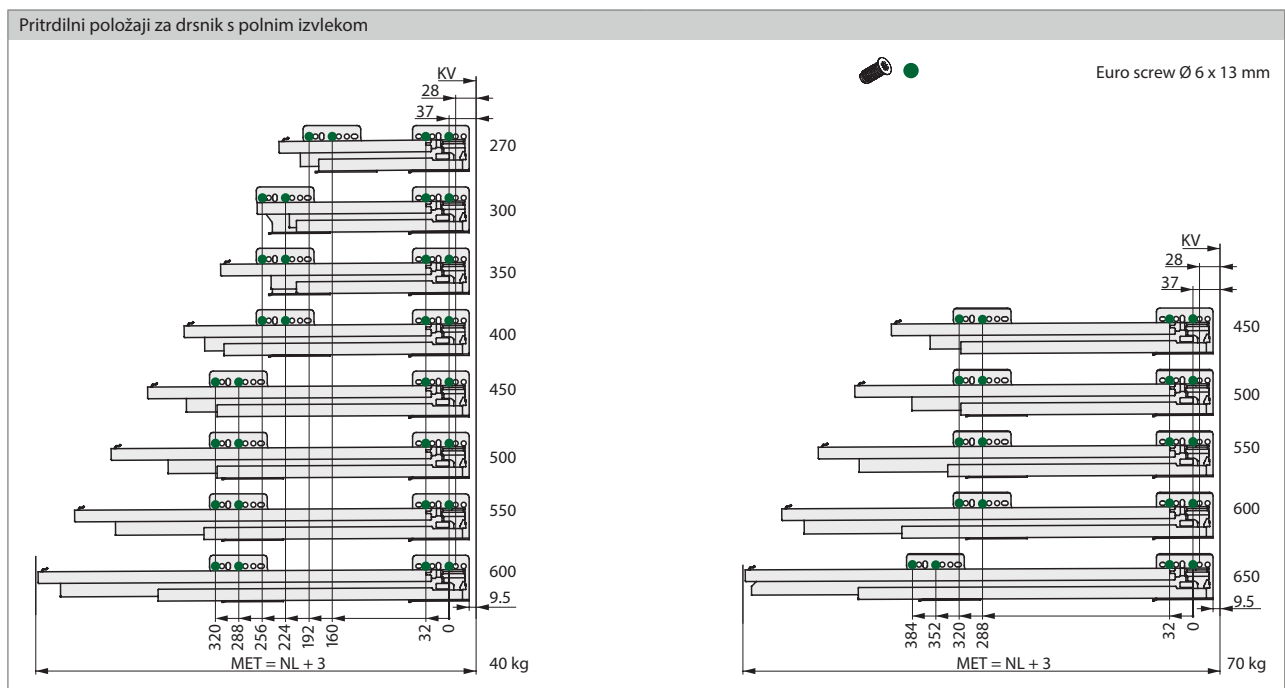
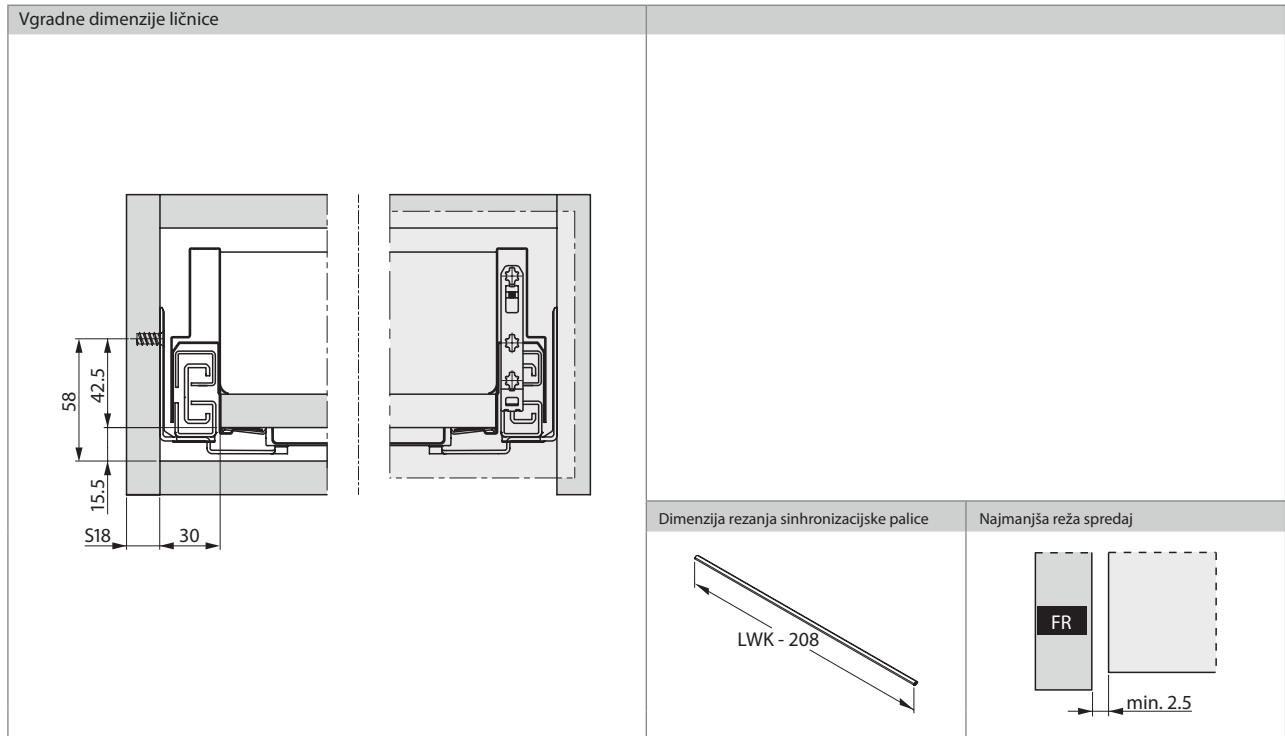
Tipmatic Soft-Close

GRASS Nova Pro Scala

Vodila za predale
/ Nova Pro Scala Tipmatic Soft-Close

Načrtovanje

*Vse mere so v milimetrih



Legenda

B	Dno
BB / BL	Širina dna / dolžina dna
EB	Vgradna širina
FAS	Pripir ličnice na stranico

FST	Pripir ličnice
KV	Sprednji rob korpusa
LWK	Svetla mera korpusa
MET	Minimalna globina vgradnje

NL	Nazivna dolžina
RW	Hrbet
RWB	Širina hrbta
RWH	Višina hrbta