

# Dynapro Soft-Close

Vodila za predale  
/ Dynapro - lesen predal

GRASS



## Pomembno

Popolni sinhroniziran izvlek predalov z mehkim zapiranjem  
Nosilnosti 40 ali 60 kg

Brezstopenjski samozapiralni sistem

Adapter - nastavitev nagiba in vstavitev vodila brez vrtanja

Integrirana 3-dimenzionalna nastavitev: nastavitev višine + 3,5 mm, stranska nastavitev +/- 1,5 mm, nastavitev nagiba + 4 mm

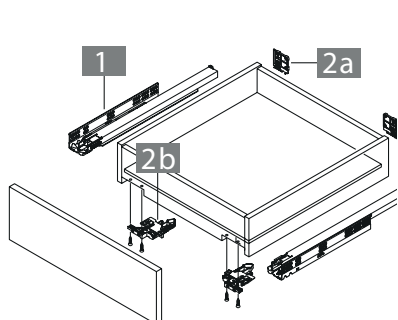
## Podatki za naročilo

1 Dynapro AIRMATIC popolni izvlek			
NL	40 kg	60 kg	
250	F130 116014	-	
270	F130 116015	-	
300	F130 116016	-	
320	F130 116017	-	
350	F130 116018	-	
380	F130 116019	-	
400	F130 116020	-	
420	F130 116021	-	
450	F130 116022	F130 116027	
480	F130 116023	-	
500	F130 116024	F130 116028	
520	F130 116025	F130 116029	
550	F130 116026	F130 116030	
580	-	F130 116031	
600	-	F130 116032	
650	-	F130 116033	
700*	-	F130 116034	
750*	-	F130 116035	

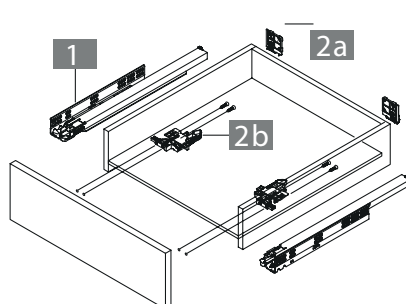
\* Nosilnost 50 kg

2 Set za pritrjevanje A in B			
Item No.			
F134 125074			

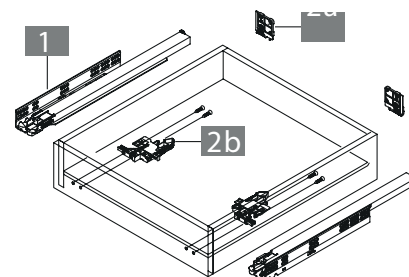
2a Dynapro 4D set Front locking device (3D) and adjustment adapter (1D), one of each left/right			
Art.-no.	PU		
F134 108955	517		



4 stranice predala



3 stranice predala



Notranji predal

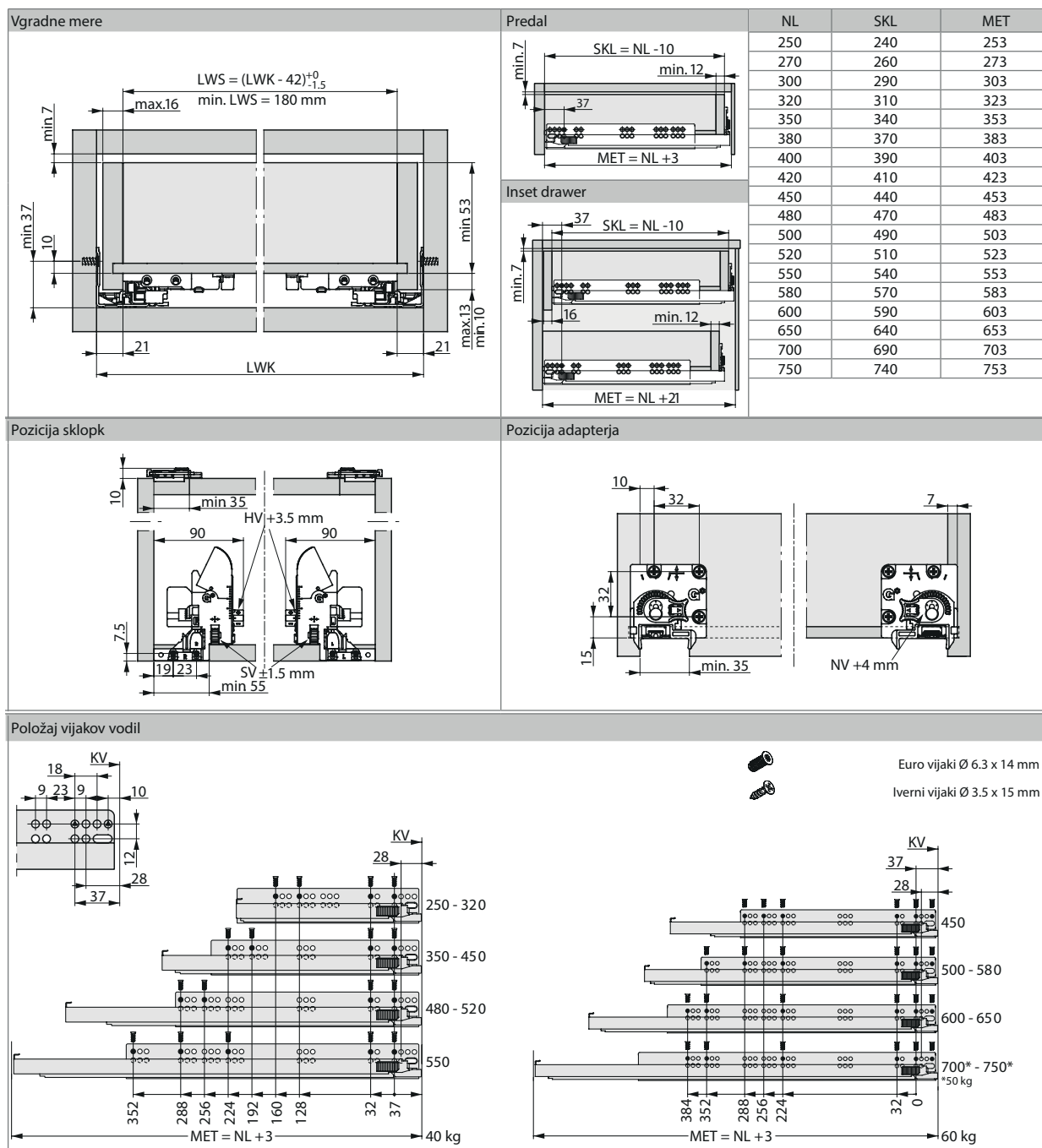
# Dynapro Soft-Close

Vodila za predale  
/ Dynapro - lesen predal

GRASS

## Načrtovanje

\*Vse mere so v milimetrih



## Legenda

HV	Nastavitev višine	MET	Minimalna globina vgradnje	SV	Stranska nastavitev
KV	Prednji rob ohišja	NL	Nazivna dolžina		
LWK	Notranja širina omare	NV	Nastavitev nagiba		
LWS	Notranja širina predala	SKL	Dolžina predala		