

INVISACTA IN300

Stavbno okovje in tesnila
/ Spone za vrata

OTLAV



Pomembno

Skrita spona IN300 nosilnosti 60 kg

Art. IN-300120V702 (ALU)

Art. IN-3001209P02 (Bela)

Art. IN-3001209N02 (Črna)

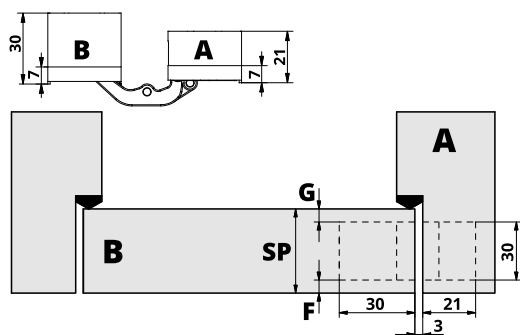
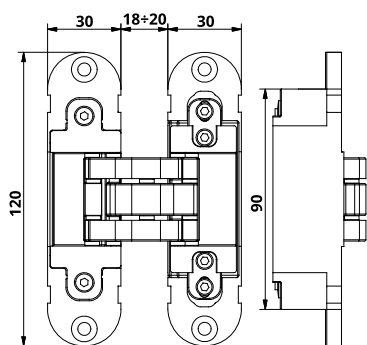
Pokrivne kapice

Art. IN-GC300010J102 (ALU)

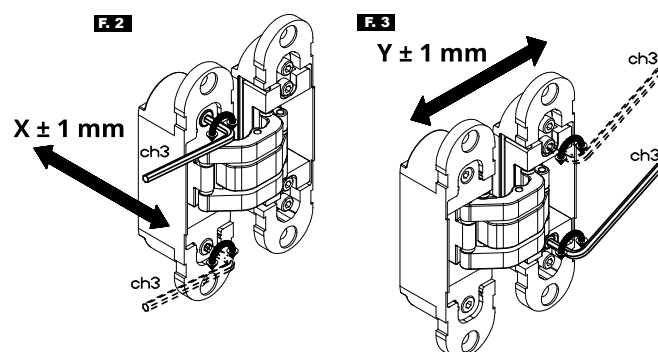
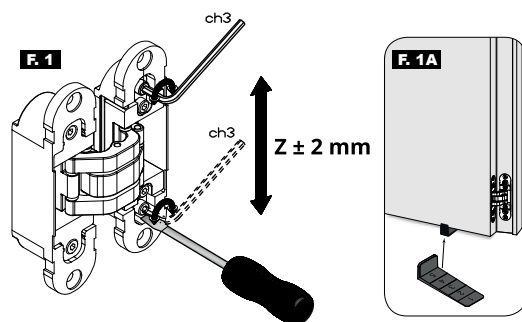
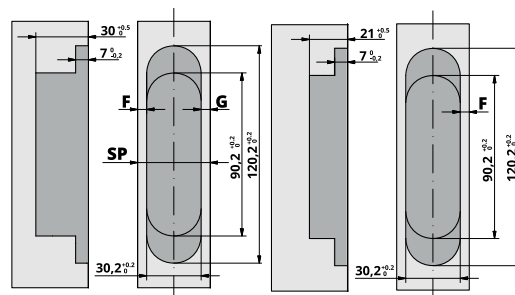
Art. IN-GC3000109P02 (Bela)

Art. IN-GC3000109N02 (Črna)

Navodila za montažo



SP	36	37	38	39	40	41	42	43	44
F	3	3,5	4	4,5	5	5,5	6	6,5	7
G	3	3,5	4	4,5	5	5,5	6	6,5	7



OTLAV

Tehnični podatki

Teža vrat do 60 kg. - skrita spona **IN300**

Višina vrat mm.	2700	4	4	4	4	4	4	5	5
	2400	4	4	4	4	4	4	4	5
	2300	4	4	4	4	4	4	4	5
	2200	3	3	3	3	3	4	4	5
	2100	2	2	2	3	3	3	4	5
	2000	2	2	2	3	3	3	4	2
	1900	2	2	3	3	3	2	2	3
	1800	2	3	3	3	2	2	3	3
	1200	2	3	3	3	NA	NA	NA	NA
	800	3	3	3	NA	NA	NA	NA	NA
		600	800	900	1000	1050	1100	1150	1200

Širina vrat mm.

X	Priporočeno število spon
2	Za zamenjavo spone višje nosilnosti
3	Za zamenjavo spone višje nosilnosti
NA	Kontaktirajte tehnično pomoč

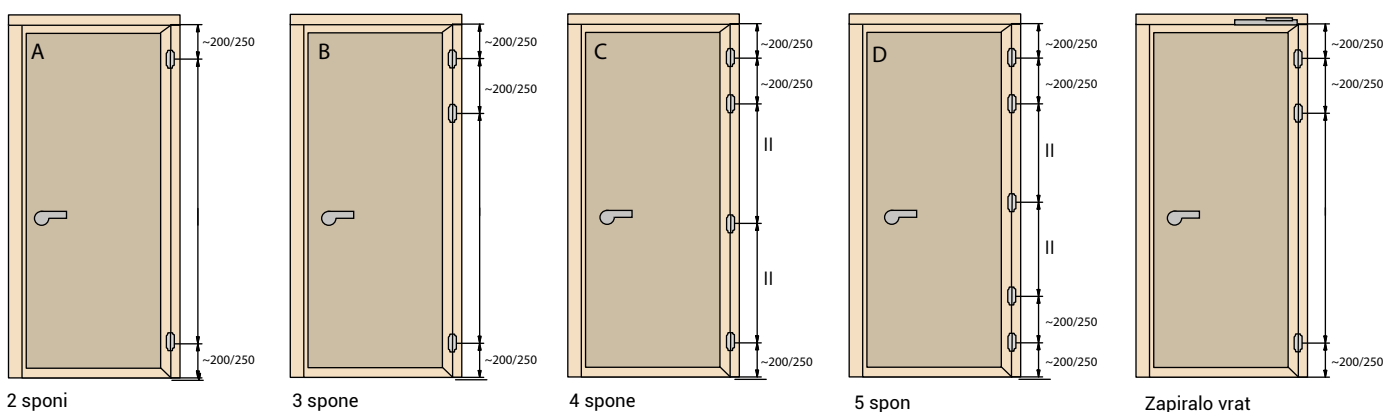


Tabela OTLAV spon glede na max. nosilnost	
Kapaciteta	Model
30 kg.	IN232
40 kg.	IN235, IN301, IN305
60 kg.	IN230, IN300
80 Kg.	IN303
120 kg.	IN310

Lahko se uporabi z Invisacto IN300 vendar glede na tabelo po uporabi števila spon, se nosilnost zmanjša za 20%.