

Veznik in dodatki

Mizne noge in dodatki
/ Sistem Veznik

VOGA



Pomembno

Namenjeni so konstrukcijski povezavi dveh nog in kotnim konstrukcijskim povezavam. Vezniki dolžine 800, 1400, 1800, 2000 imajo bočne preboje, ki omogočajo medsebojno pravokotno povezovanje veznikov. Standardni vezniki so namenjeni mizam dolžin 800 do 2000 mm na vsakih 200 mm.

Mizna plošča BASIC

DESK BAR 800
L=703 mm

ART. 30014
RAL 9006G

DESK BAR 1000
L=903 mm

ART. 30015
RAL 9006G

DESK BAR 1200
L=1103 mm

ART. 30017
RAL 9006G

DESK BAR 1400
L=1303 mm

ART. 30019
RAL 9006G

DESK BAR 1600
L=1503 mm

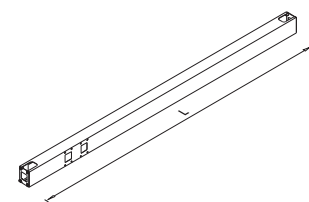
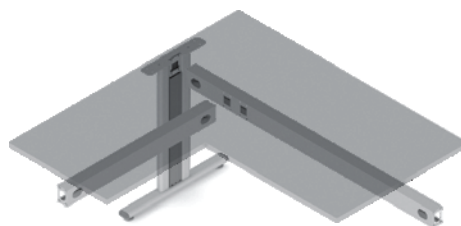
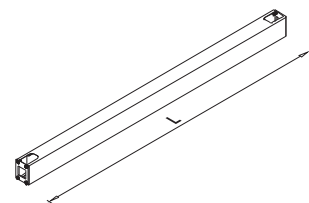
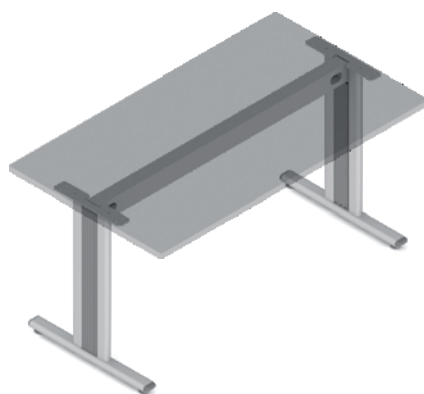
ART. 30021
RAL 9006G

DESK BAR 1800
L=1703 mm

ART. 30022
RAL 9006G

DESK BAR 2000
L=1903 mm

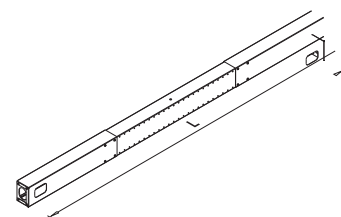
ART. 30023
RAL 9006G



Teleskopska mizna plošča 1000-1600

Teleskopska mizna plošča 1000 - 1600
L=903 - 1503 mm

ART. 31141
RAL 9006G



Veznik in dodatki

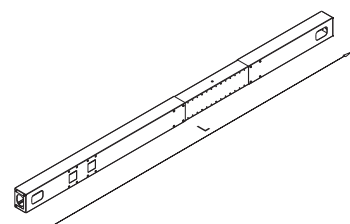
Mizne noge in dodatki
/ Sistem Veznik

VOGA

Teleskopski veznik 1400-2000

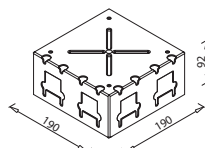
Teleskopska mizna plošča 1400 - 2000
L=1303 - 1903 mm

ART. 31140
RAL 9006G



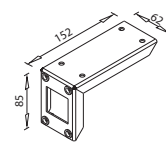
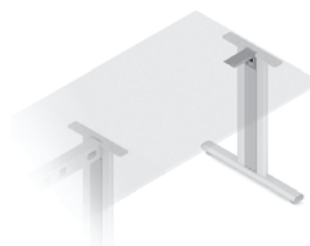
Nosilna plošča 90°

ART. 30879
RAL 9006G



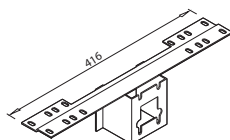
Nosilec noge

ART. 30076
RAL 9006G



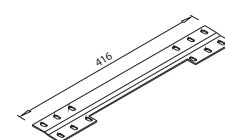
Podaljšek veznika

ART. 30394
RAL 9006G



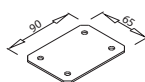
Vezni nosilec "Z"

ART. 30024
RAL 9006G



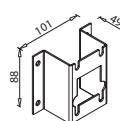
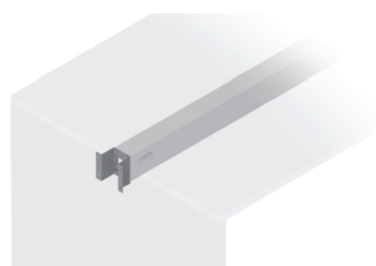
Vezna ploščica 90 x 65

ART. 30027
RAL 9006G



Pritrdilec veznika

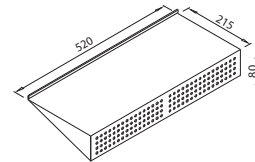
ART. 30901
RAL 9006G



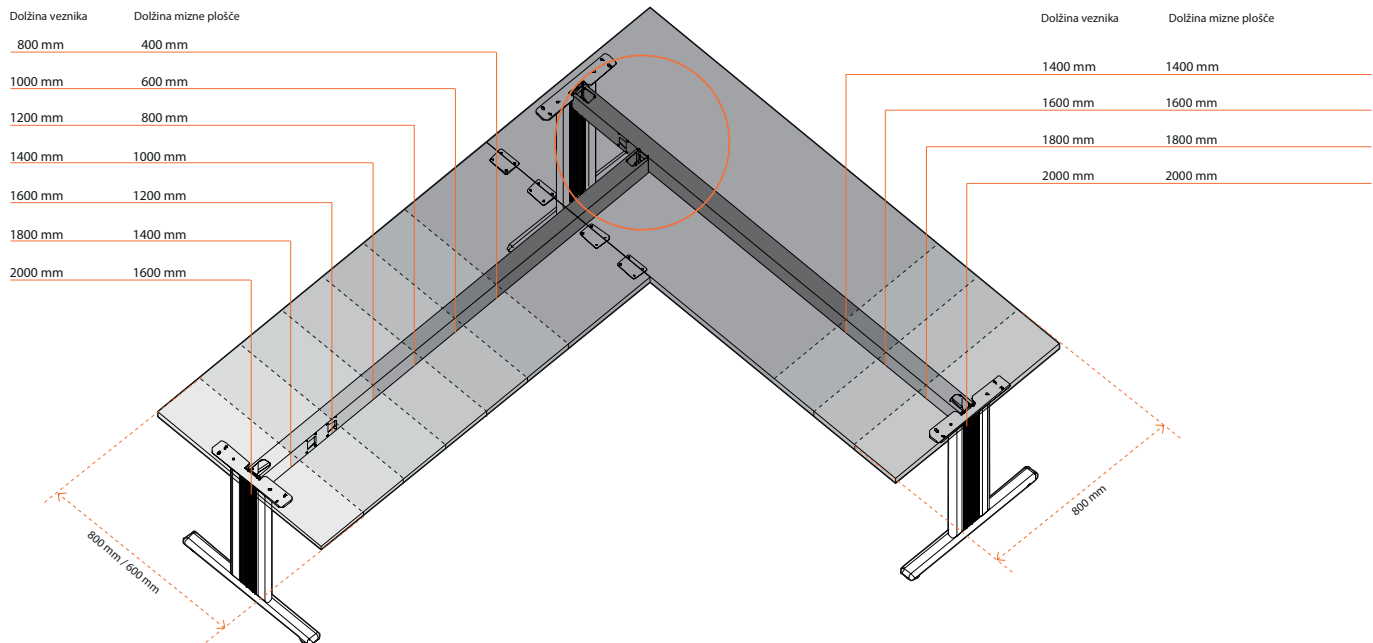
VOGA

Polica računalnika

ART. 30056
RAL 9006G



Kotne postavitve za T noge 90° za noge TEMPO, TEND, WORK, TILL

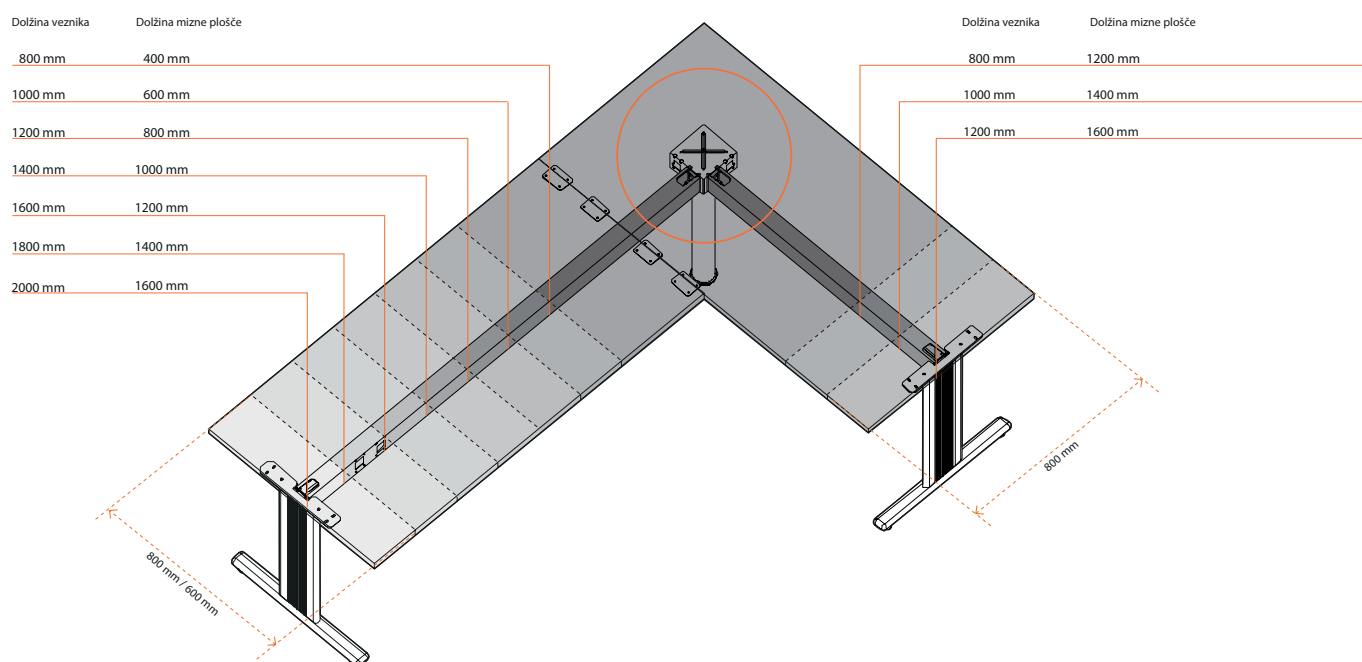


Veznik in dodatki

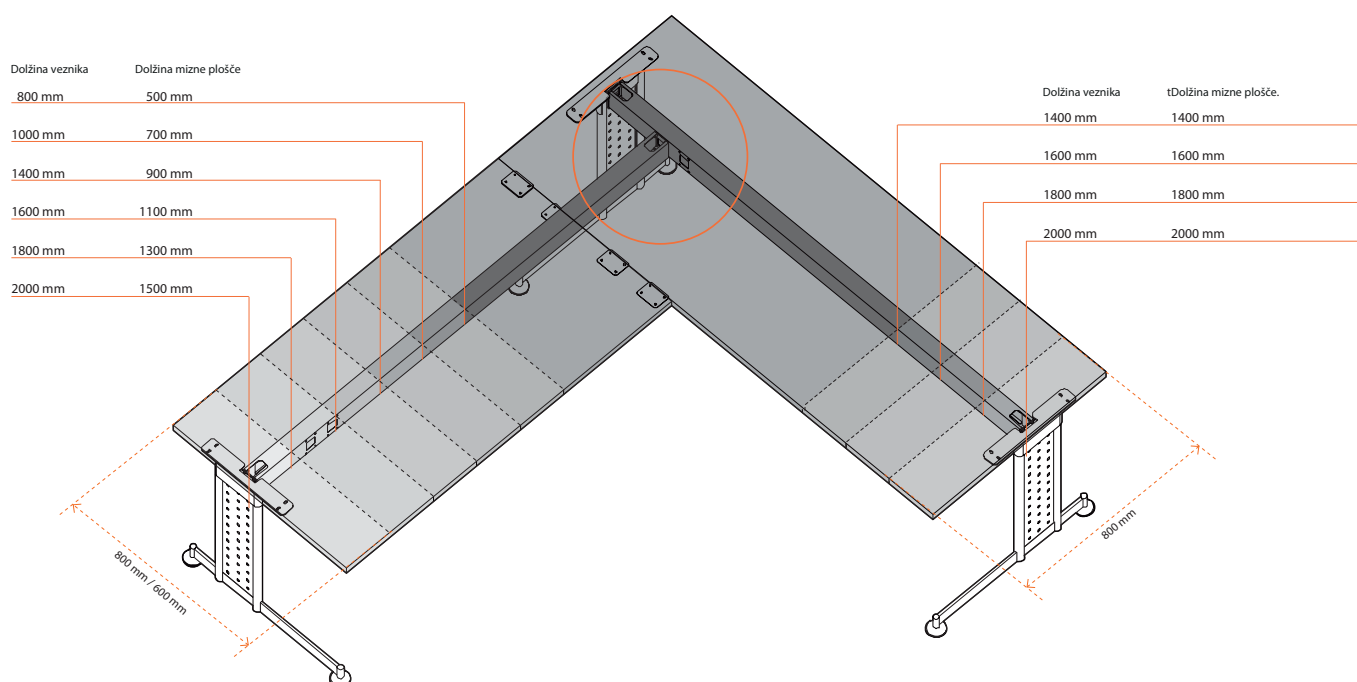
Mizne noge in dodatki
/ Sistem Veznik

VOGA

Kotne postavitve za T noge 90° za noge TEMPO, TEND, WORK, TILL



Kotne postavitve za C noge 90° za noge COMO, MARK

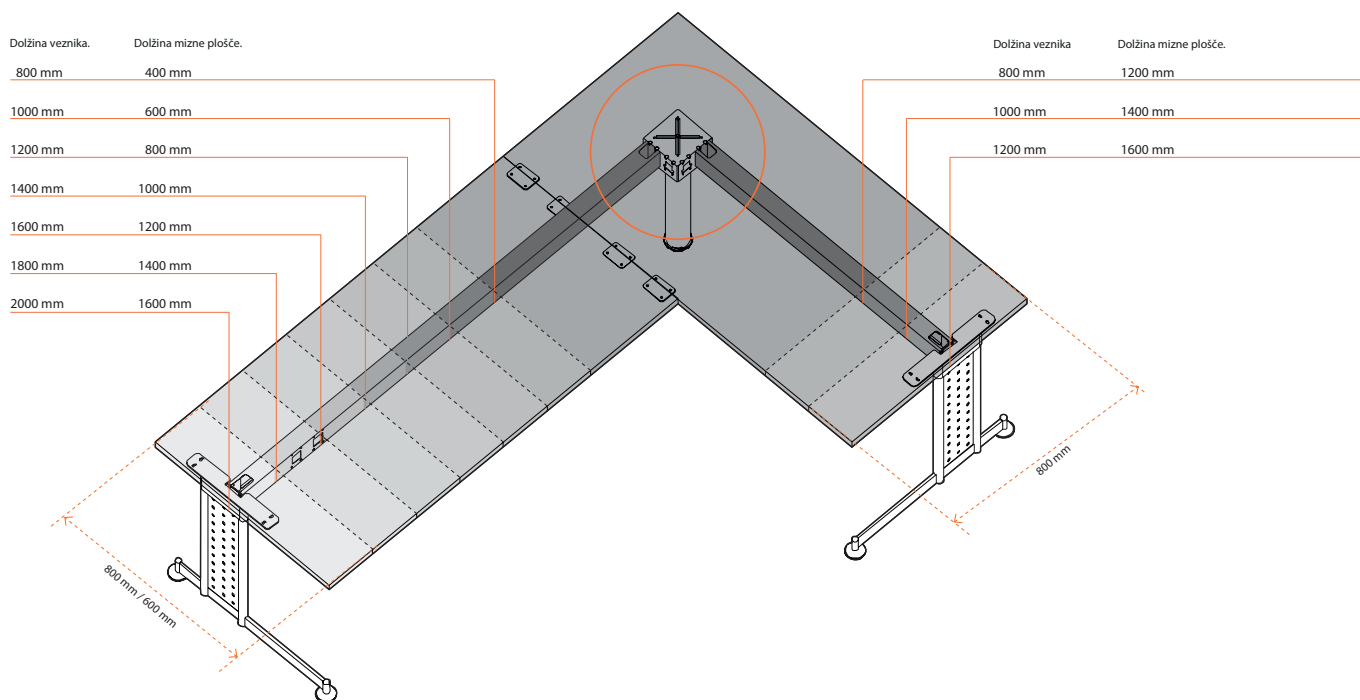


Veznik in dodatki

Mizne noge in dodatki
/ Sistem Veznik

VOGA

Kotne postavitve za C noge 90° za noge COMO, MARK



Zapiski