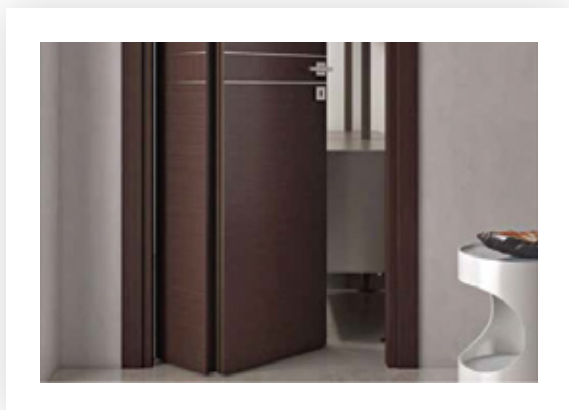


Seriya 2500

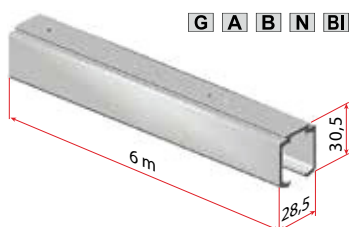
VILLES

Stavbni drsni sistemi
/ Drsni sistemi za prehode

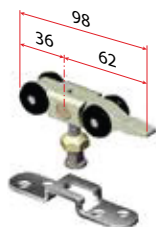


Pomembno

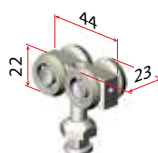
Drsni sistem za zgibna stavbna prehodna vrata



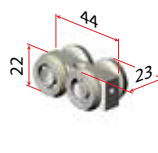
Art. 2201



Art. 2208 50 Kg



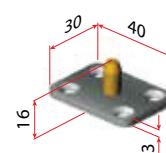
Art. 2544 80 Kg



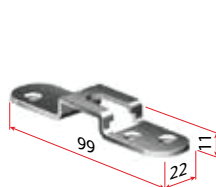
Art. 2544/S 80 Kg



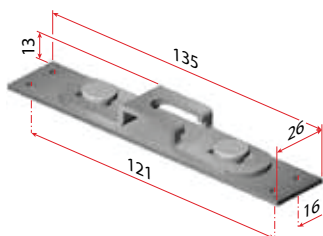
Art. 3104



Art. 2505



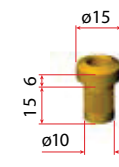
Art. 2200



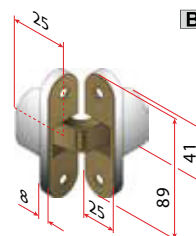
Art. 2200-2500



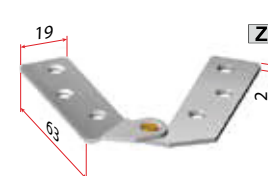
Art. 2504



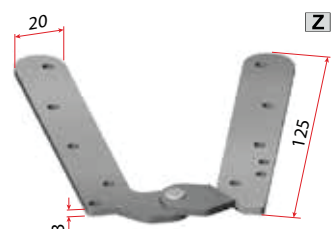
Art. 2501/H6



Art. 2525



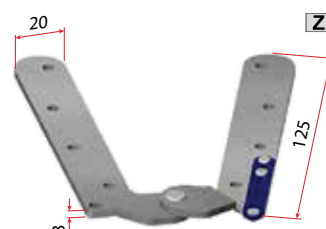
Art. 2519



Art. 5203/Z



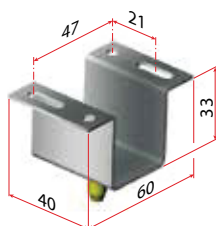
Art. 5203/N



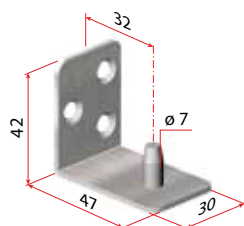
Art. 5203/M/Z



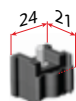
Art. 5203/M/N



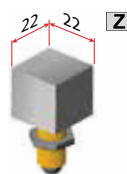
Art. 2502



Art. 2510



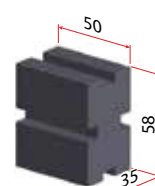
Art. 2467



Art. 2503



Art. 2204



Art. 220
Za art. 2201

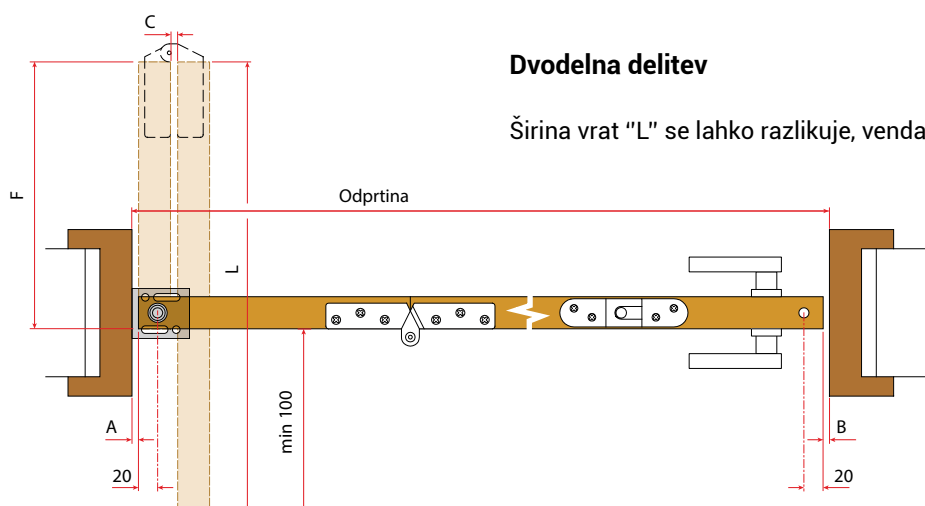
Seriya 2500

VILLES

Stavbni drsni sistemi
/ Drsni sistemi za prehode

Tehnične informacije

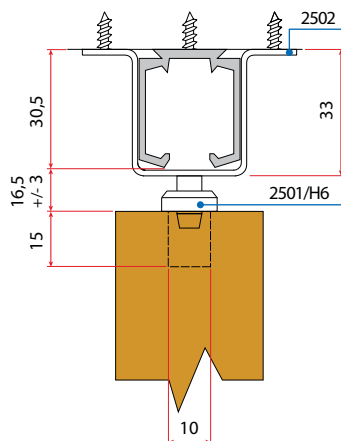
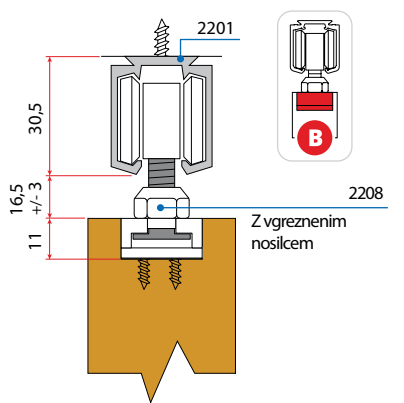
Kalkulacija za širino vrat



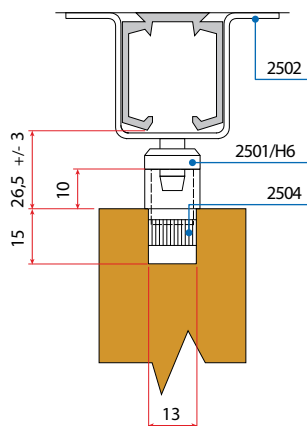
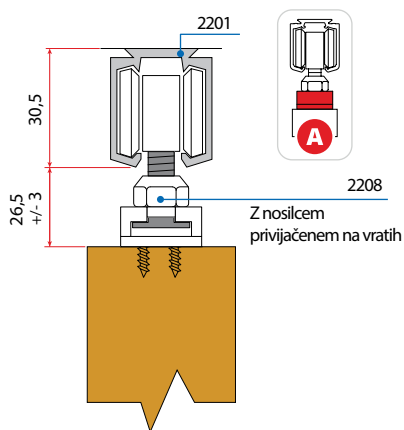
Dvodelna delitev

Širina vrat "L" se lahko razlikuje, vendar mora biti 100 mm daljša od dimenzije "F".

Debelina vrat	A	B	C Za art.	
			2519	5203
22 mm	5 mm	3 mm	Max 11 mm	Max 28 mm
30 mm	6 mm			
35 mm	8 mm			
40 mm	10 mm			
45 mm	12 mm			



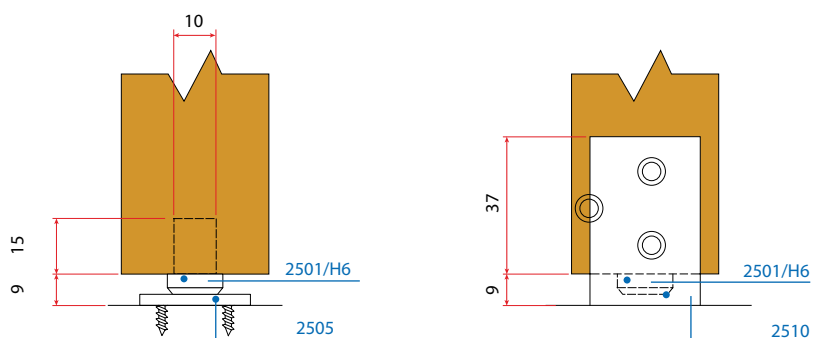
Lahko vršite montažo z nosilcem in ga ne zavrtate v vrata, vendar potrebujete distančnik art. **2504**.



Seriya 2500

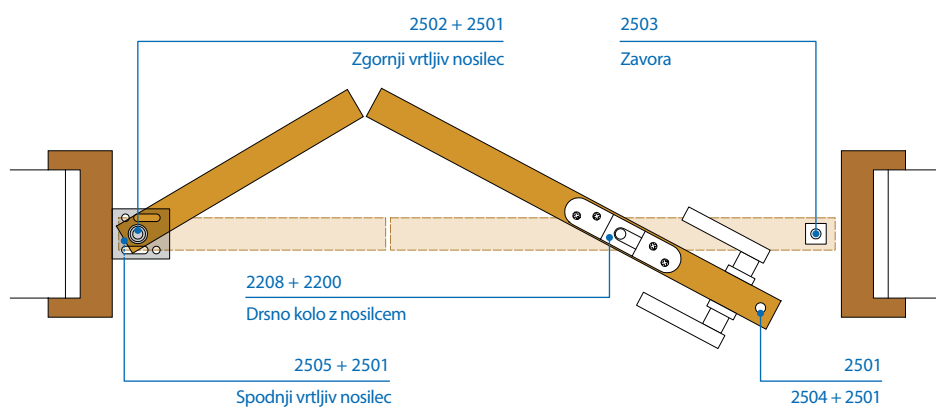
VILLES

Stavbni drsni sistemi
/ Drsni sistemi za prehode



Spodnji vrtljivi nosilci

Art. 2505 + 2501/H6 ali 2510 + 2501/H6

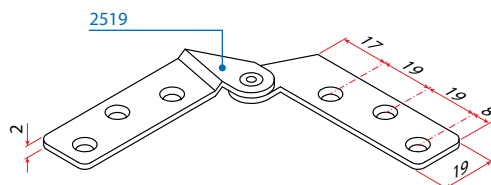
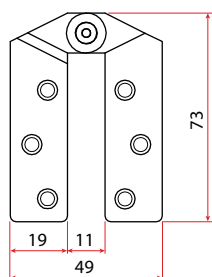


Seriya 2500

Mehanizem za dvojna zglobna vrata
z uporabo kljuge za vrata.

Navodila za montažo

Zgibne spone



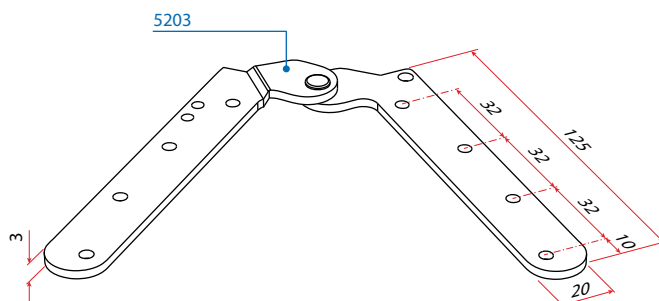
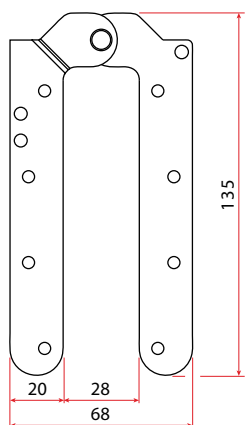
Art. 2519

Kovinska zglobna spona
nosilnosti 50 kg/par.

Seriya 2500

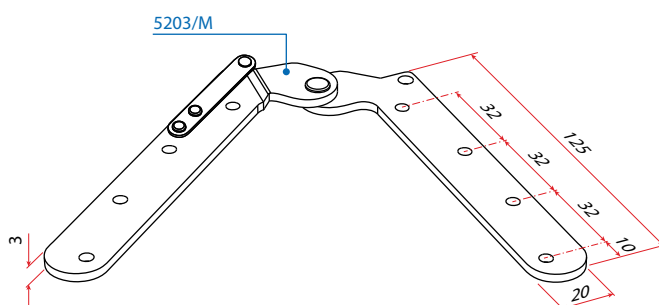
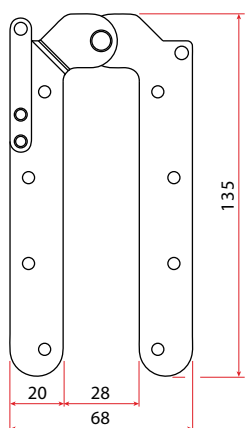
VILLES

Stavbni drsni sistemi
/ Drsni sistemi za prehode



Art. 5203

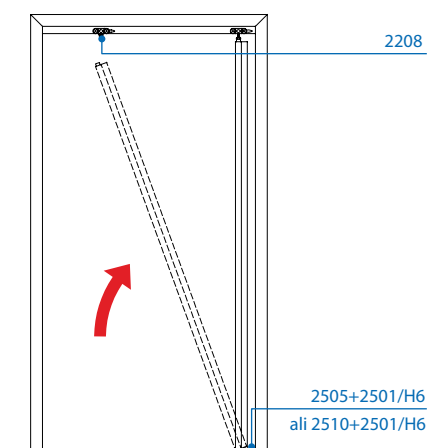
Kovinska zgibna spona
nosilnosti **80 kg/par**.



Art. 5203/M

Kovinska zgibna spona
nosilnosti **80 kg/par** z
dodatkom za poravnavo
vrat.

Montaža vrat

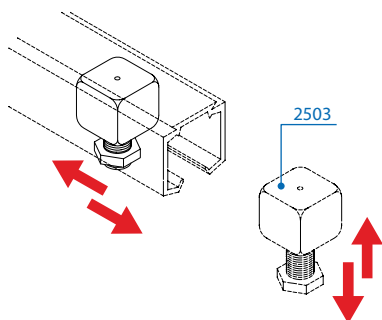


Vstavite vrata v spodnji vrtljivi nosilec, nato jih poravnajte in vstavite v zgornji nosilec kolesa. Zaskočite jih z vijakom in višinsko nastavite.

Seriya 2500

VILLES

Stavbni drsni sistemi
/ Drsni sistemi za prehode

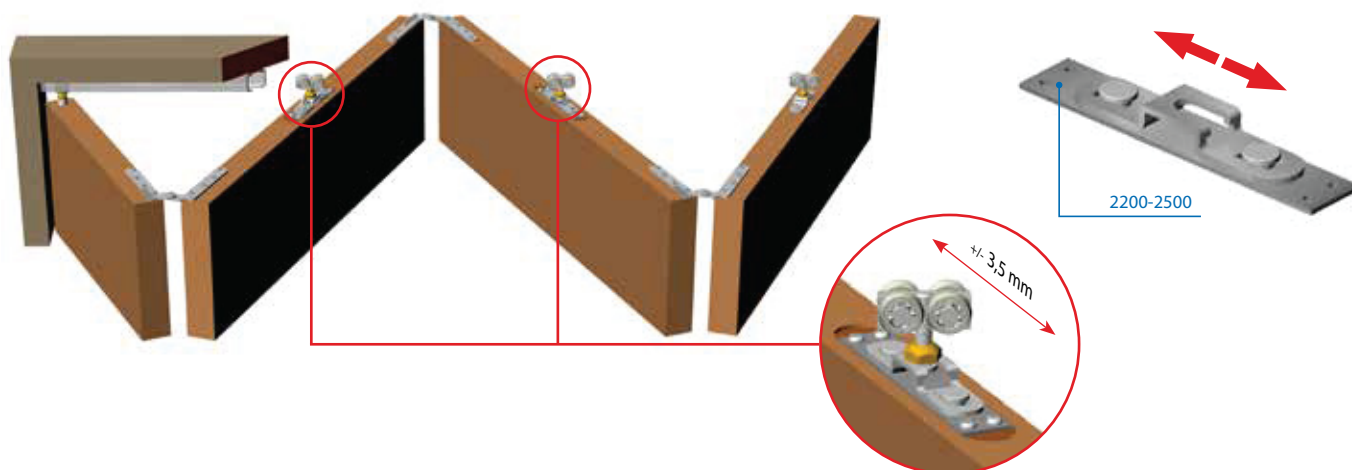


Art. 2503

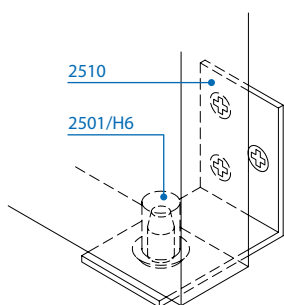
Končni zaustavljalca kolesa in vrat z navojem.

Opcije in variante

Art. 2200-2500 Samoporavnalni nosilec



Opcije in variante



Art. 2510 - Opcijsko

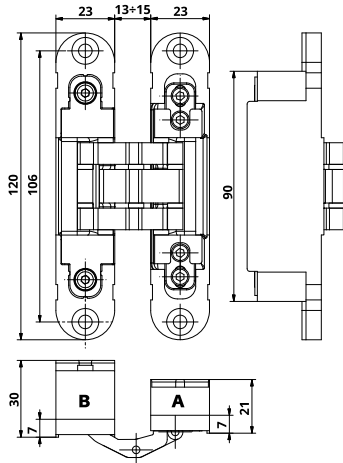
Spodnji vrtljivi nosilec za montažo na steno.
Porabite ga lahko namesto art. 2505.

Seriya 2500

VILLES

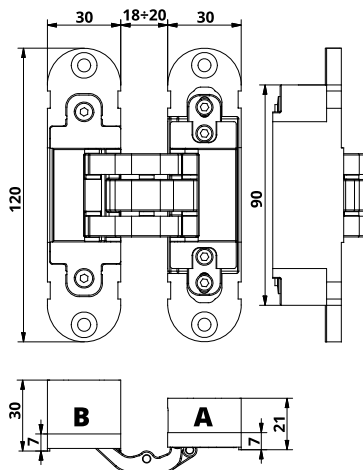
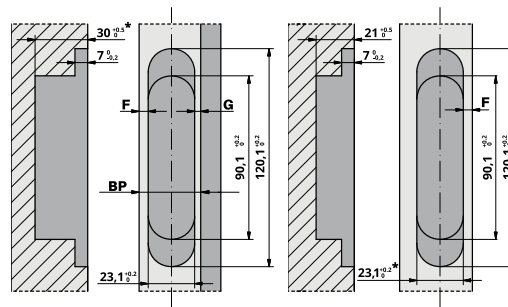
Stavbni drsni sistemi
/ Drsni sistemi za prehode

Art. INVISACTA - opcijsko



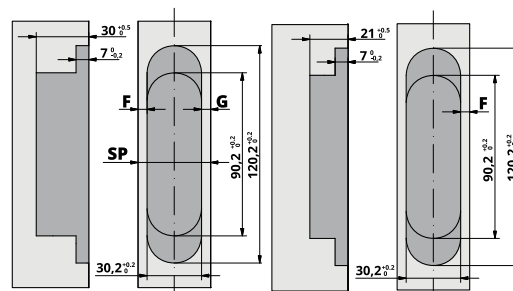
INVISACTA IN230

Skrita spona v barvi ALU mat, črni in beli



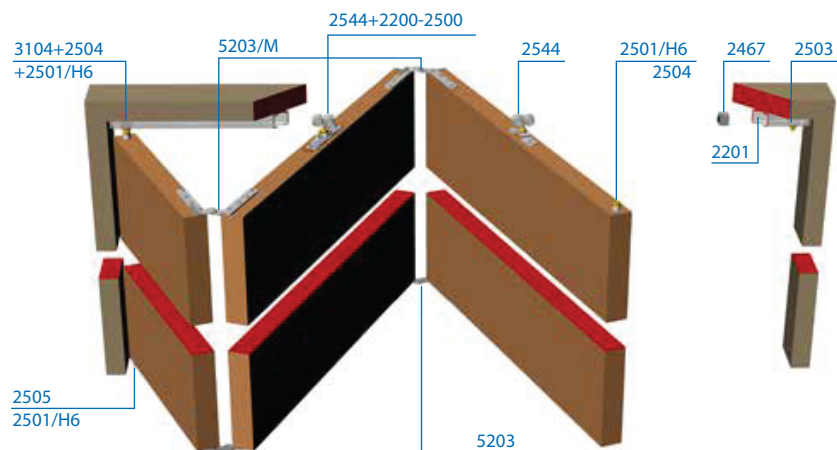
INVISACTA IN300

Skrita spona v barvi ALU mat, črni in beli



Varianta z tremi zgibnimi vrati - set art. 2500/3100 A

A. Zgibna trokrilna vrata,
max teža 100 kg.



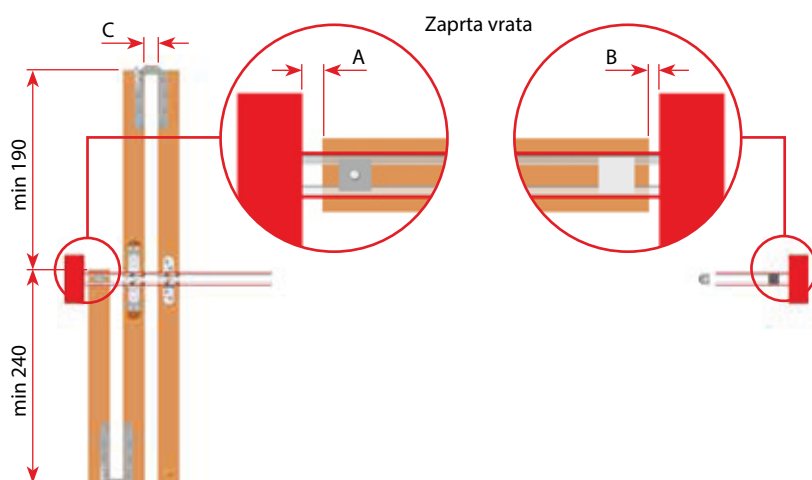
Seriya 2500

VILLES

Stavbni drsni sistemi
/ Drsni sistemi za prehode

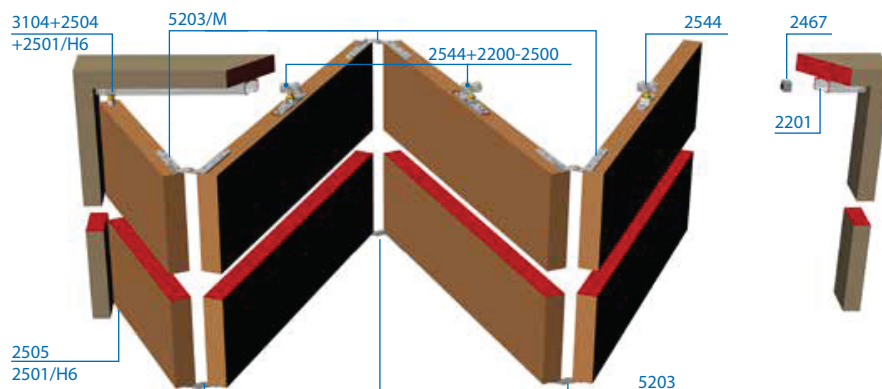
Debelina vrat	A	B	C Za art. 2503
30 mm	6 mm	5 mm	Max 28 mm
35 mm	8 mm		
40 mm	10 mm		
45 mm	12 mm		

Set
2500/3100/A/S



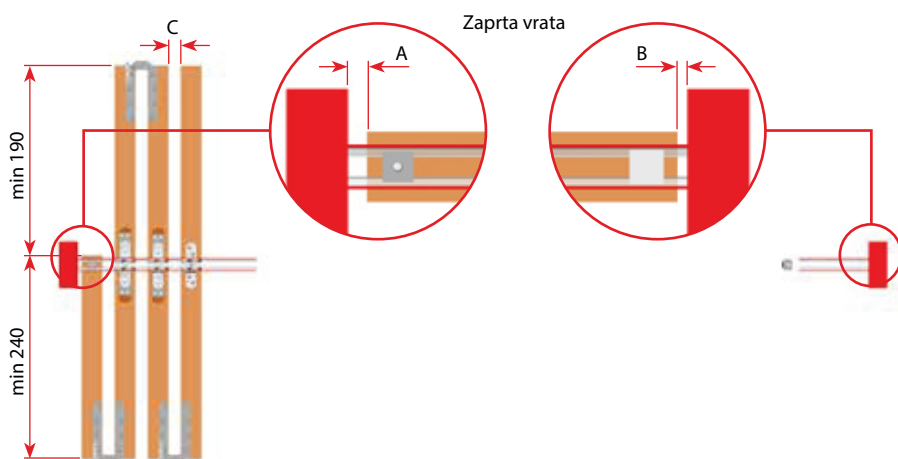
Varianta s štirimirigibnimi vrati - set art. 2500/3100 B

B. Zgibna štirikrilna vrata,
max teža 100 kg.



Debelina vrat	A	B	C Za art. 2503
30 mm	6 mm	5 mm	Max 28 mm
35 mm	8 mm		
40 mm	10 mm		
45 mm	12 mm		

Set
2500/3100/B/S



Serija 2500

VILLES

Stavbni drsni sistemi
/ Drsni sistemi za prehode

Seti in profili



2530/S

Art. 2208 x1 | 2204 x1 | 2505 x1 | 2502 x1 | 2503 x1 | 2504 x1 | 2501/H6 x3

2560/S

Art. 2208 x1 | 2204 x1 | 2505 x1 | 2502 x1 | 2503 x1 | 2504 x1 | 2519 x2 | 2501/H6 x3

2570/S

Art. 2208 x1 | 2204 x1 | 2505 x1 | 2502 x1 | 2503 x1 | 2504 x1 | 5203/Z x2 | 2501/H6 x3

2580/S

Art. 2208 x1 | 2204 x1 | 2505 x1 | 2502 x1 | 2503 x1 | 2504 x1 | 5203/M/Z x2 | 2501/H6 x3

2574/S

Art. 2544 x1 | 2200 x1 | 2204 x1 | 2505 x1 | 3104 x1 | 2503 x1 | 2504 x1 | 5203/Z x2 | 2501/H6 x3

2584/S

Art. 2544 x1 | 2200 x1 | 2204 x1 | 2505 x1 | 3104 x1 | 2503 x1 | 2504 x1 | 5203/M/Z x2 | 2501/H6 x3

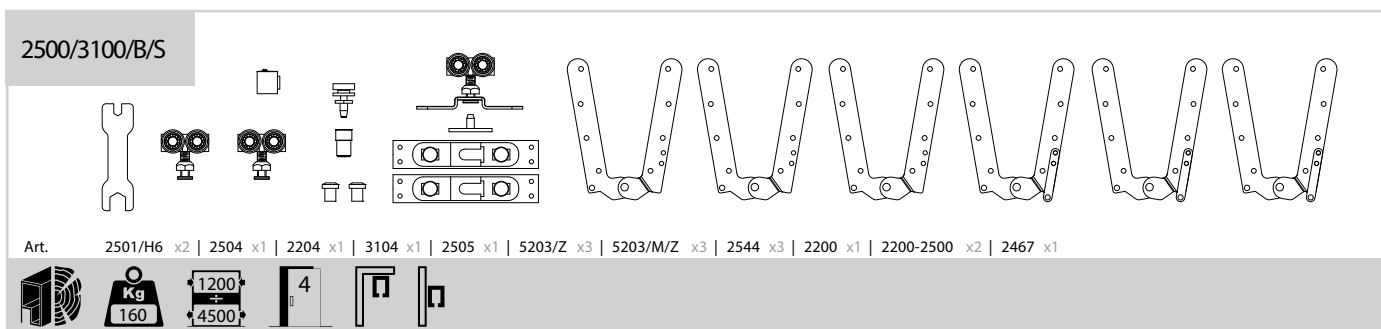
2500/3100/A/S

Art. 2501/H6 x3 | 2504 x2 | 2204 x1 | 3104 x1 | 2505 x1 | 5203/Z x2 | 5203/M/Z x2 | 2544 x2 | 2200 x1 | 2503 x1 | 2200-2500 x1 | 2467 x1

Seriya 2500

VILLES

Stavbni drsni sistemi
/ Drsni sistemi za prehode



Zapiski