

# Seriya 5000

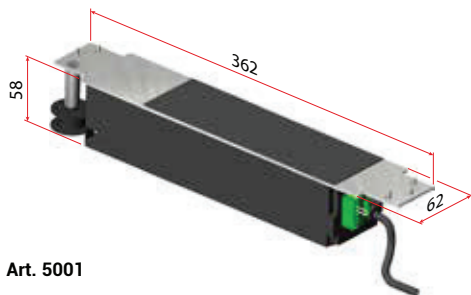
VILLES

Stavbni drsni sistemi  
/ Drsni sistemi za prehode

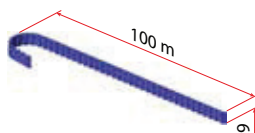


## Pomembno

Elektro avtomat za prehodna drsna vrata



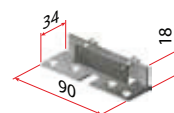
Art. 5001



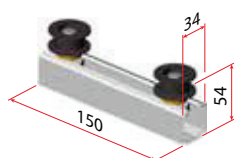
Art. 5002



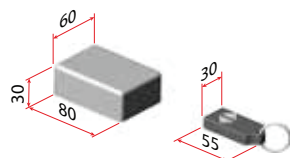
Art. 5003



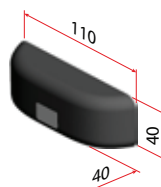
Art. 5005



Art. 5004



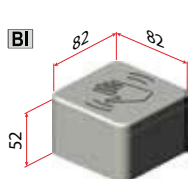
Art. 5007



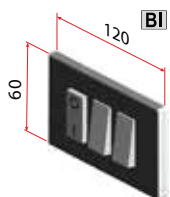
Art. 5008



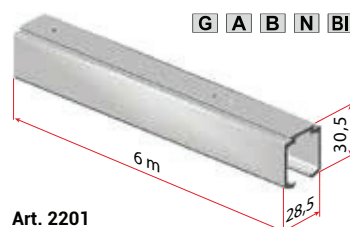
Art. 5088



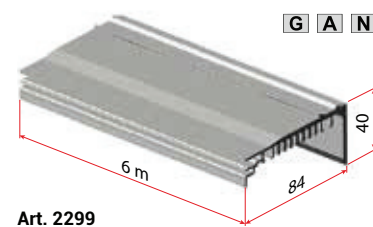
Art. 5018



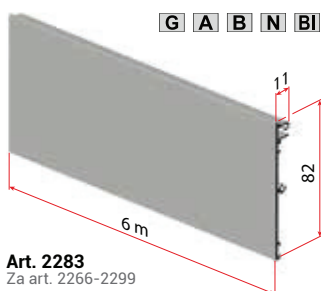
Art. 5006



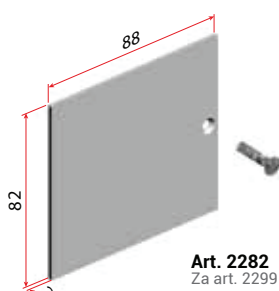
Art. 2201



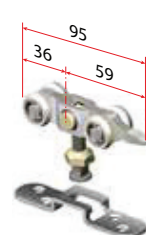
Art. 2299  
Za art. 2201



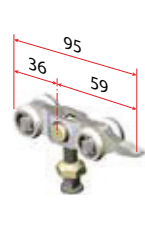
Art. 2283  
Za art. 2266-2299



Art. 2282  
Za art. 2299 - 2283



Art. 2216 160Kg



Art. 2216/V 160Kg

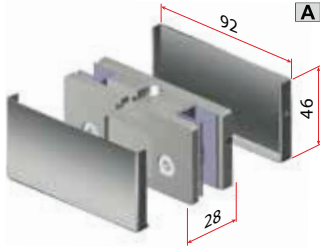
# Seriya 5000

VILLES

Stavbni drsni sistemi  
/ Drsni sistemi za prehode



Art. 2200/PL



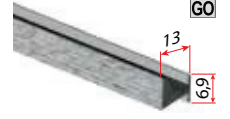
Art. 3401 130Kg



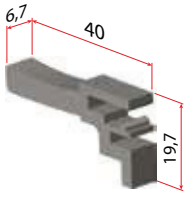
Art. 2467



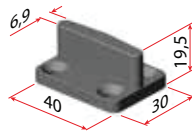
Art. 2296



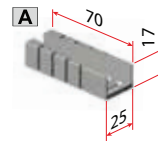
Art. 4109



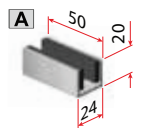
Art. 2297



Art. 2206



Art. 3406



Art. 5806



Art. 2204



Art. 2090

## Zapiski

---

---

---

---

---

---

---

---

---

---

---

---

---

---

---

---

---

---

---

---

---

---

---

---

# Seriya 5000

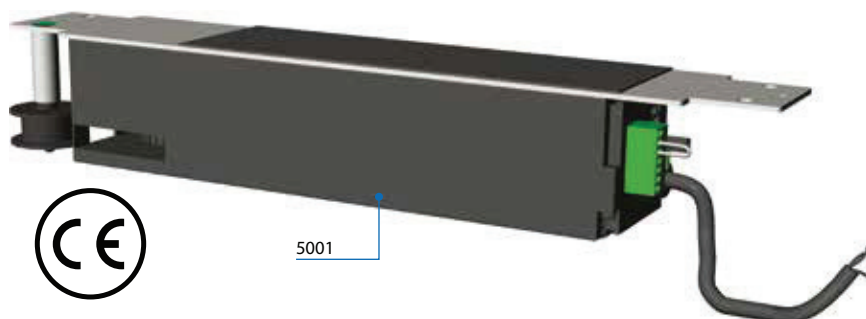
VILLES

Stavbni drsni sistemi  
/ Drsni sistemi za prehode

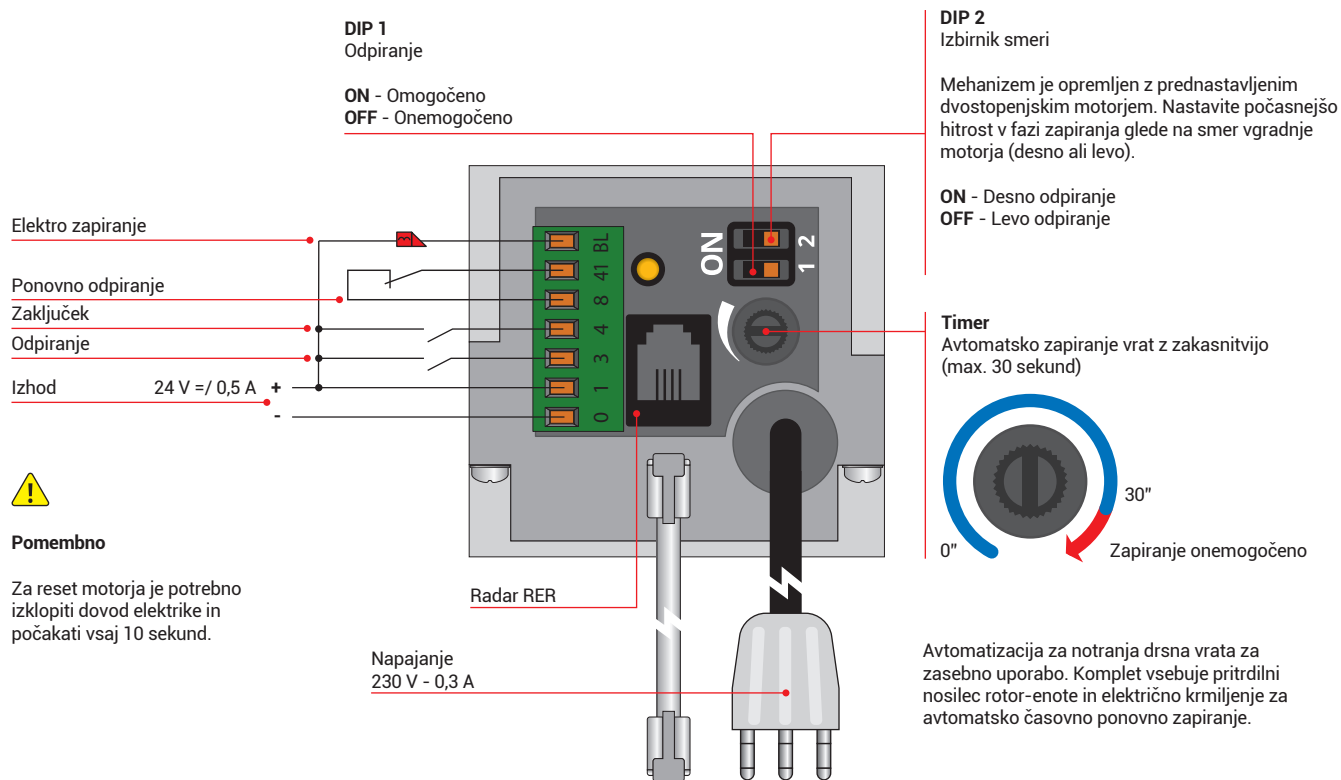
## Tehnične informacije

### Avtomat za drsna vrata

Avtomat za notranja drsna vrata z elektro enoto in avtomatskim časovnim zapiranjem (max. tek vrat je 2 m).



## Montaža motorja



# Seriya 5000

VILLES

Stavbni drsni sistemi  
/ Drsni sistemi za prehode

## Sistem in pripomočki

### Opozorilo

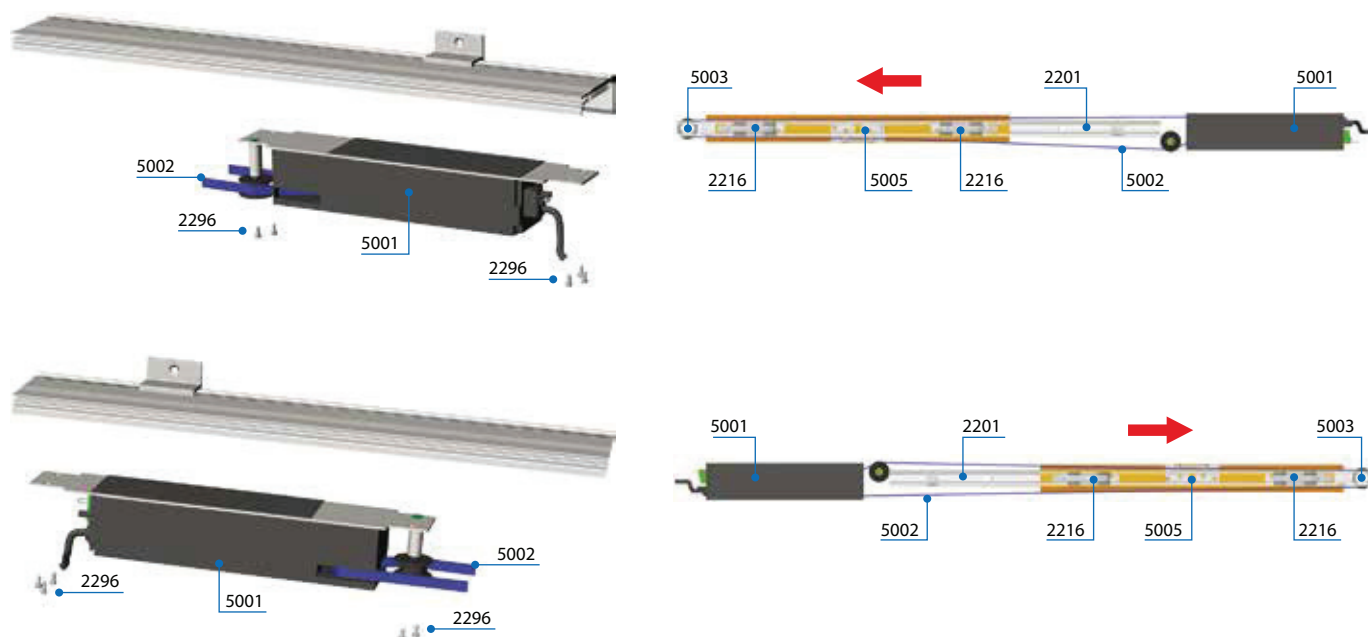
Z začetnim ročnim potiskom tudi ni potrebe po kakršnem koli naročilu od spodaj navednih elektro pripomočkov za odpiranje in zapiranje vrat.

### Pripomočki



## Montaža enote na levo ali desno stran

Možna je montaža enote motorja art. 5001 na levo ali desno stran vodila, vendar mora biti nosilec vodila na tisti strani podaljšan.

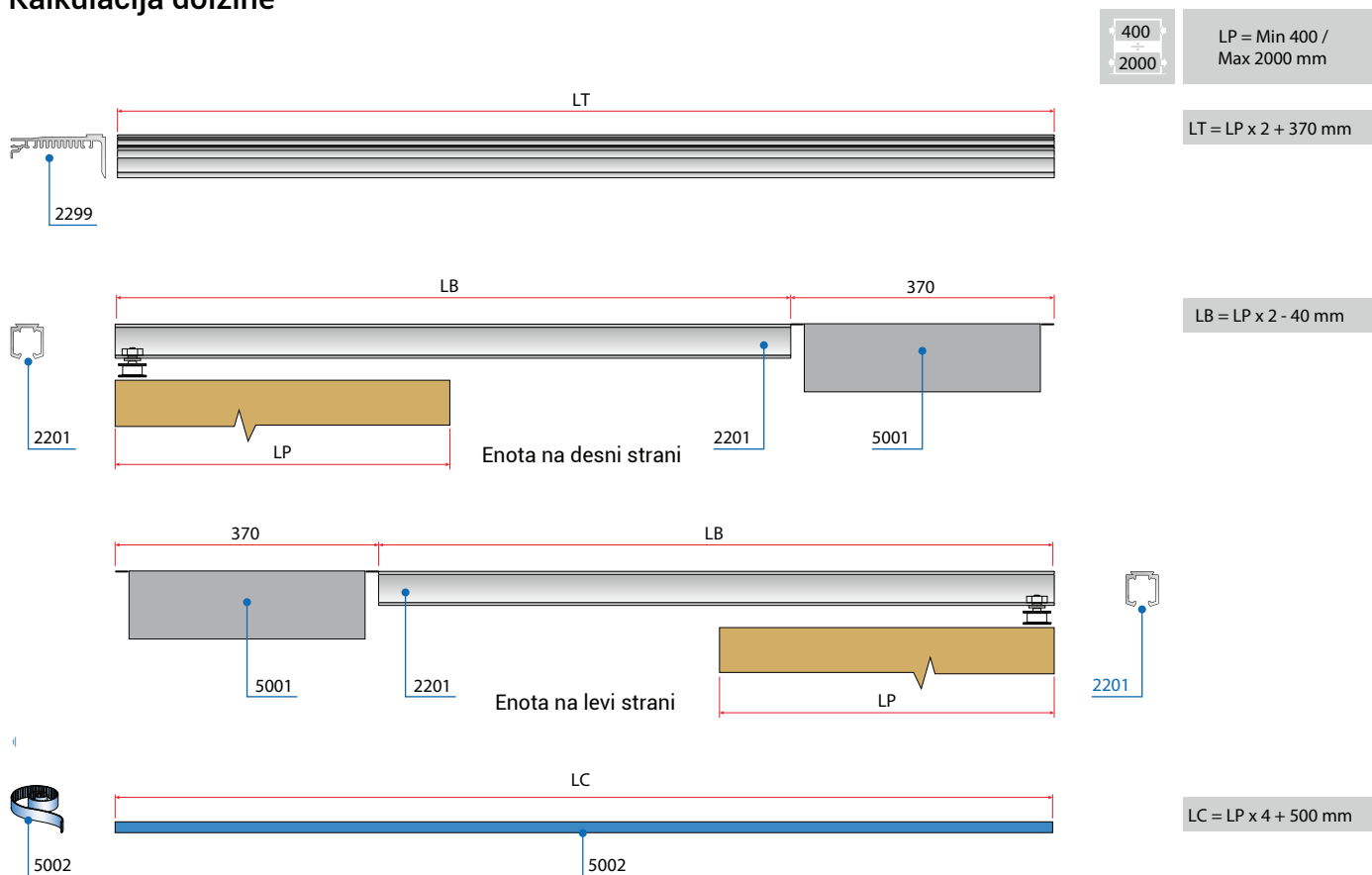


# Seriya 5000

VILLES

Stavbni drsni sistemi  
/ Drsni sistemi za prehode

## Kalkulacija dolžine



### LEGENDA

LT = Popolna dolžina

LP = Širina vrat

LB = Dolžina vodila

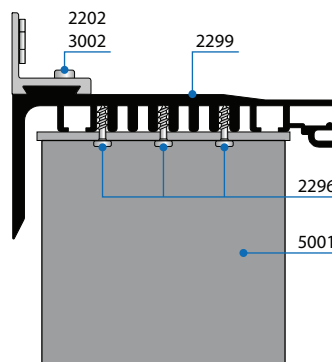
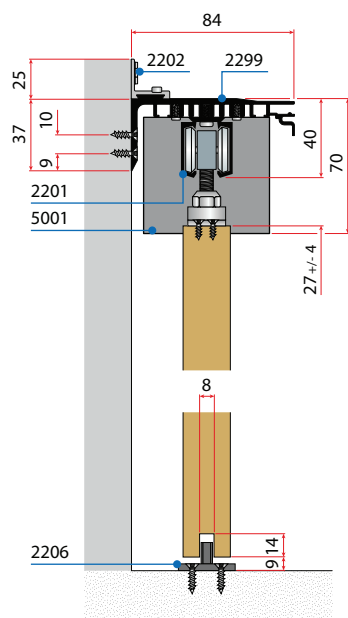
LC = Dolžina traku

## Shema pozicije zobatega traku

Pred montažo in fiksiranjem elektro enote na nosilec art. 2299, je potrebna namestitev in montaža zobatega traku art. 5002 na motor (L: LP x 4 + 0,5m).



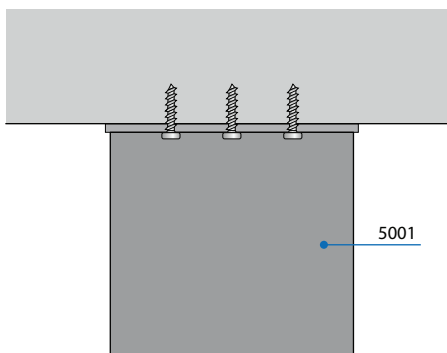
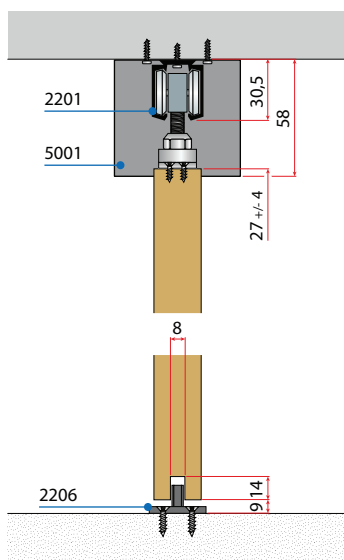
## Stenska montaža



### Opozorilo

Privijačite elektro enoto **art. 5001** na nosilec **art. 2299** z vijaki **art. 2296** kot prikazuje skica.

## Stropna montaža



### Opozorilo

Privijačite elektro enoto **art. 5001** direktno pod strop kot prikazuje skica.

# Seriya 5000

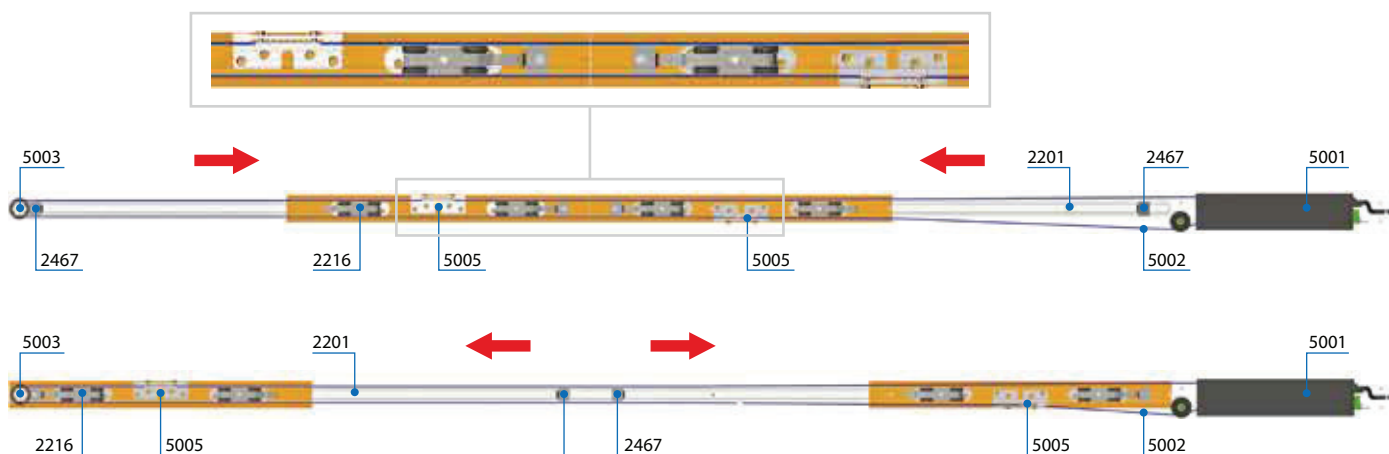
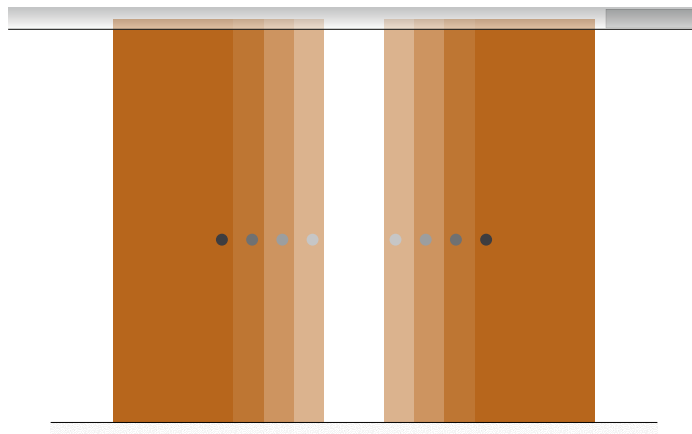
VILLES

Stavbni drsni sistemi  
/ Drsni sistemi za prehode

## Elektro odpiranje dveh vrat z eno elektro enoto

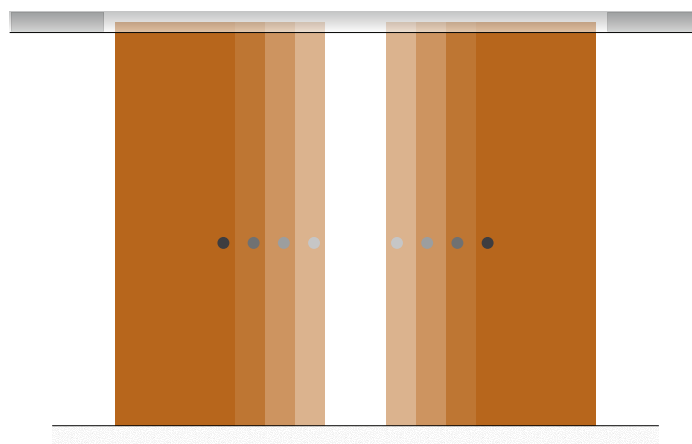
Montaža dveh drsnih vrat v ravnini z eno elektro enoto.  
Max teža obeh vrat skupaj je 80 kg.

Držite obe vrata v zaprtem položaju, privijačite zobat trak art. 5002 preko nosilcev art. 5005 kot vam prikazuje skica spodaj.



## Elektro odpiranje dveh vrat z dvema elektro enotama

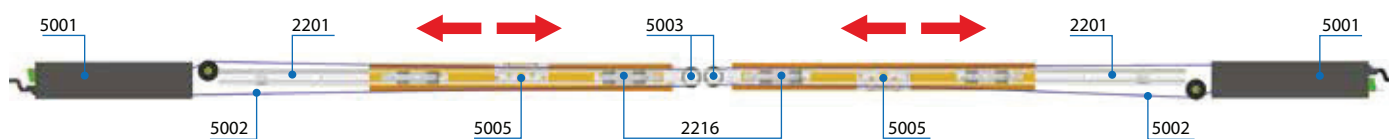
Montaža dveh drsnih vrat v liniji z dvema elektro enotama.  
Max. teža na vrata je 80 kg.



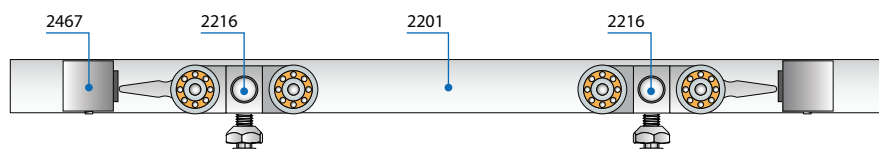
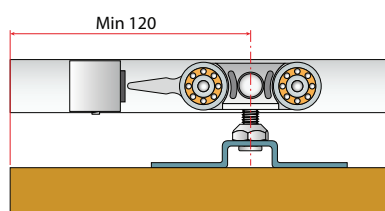
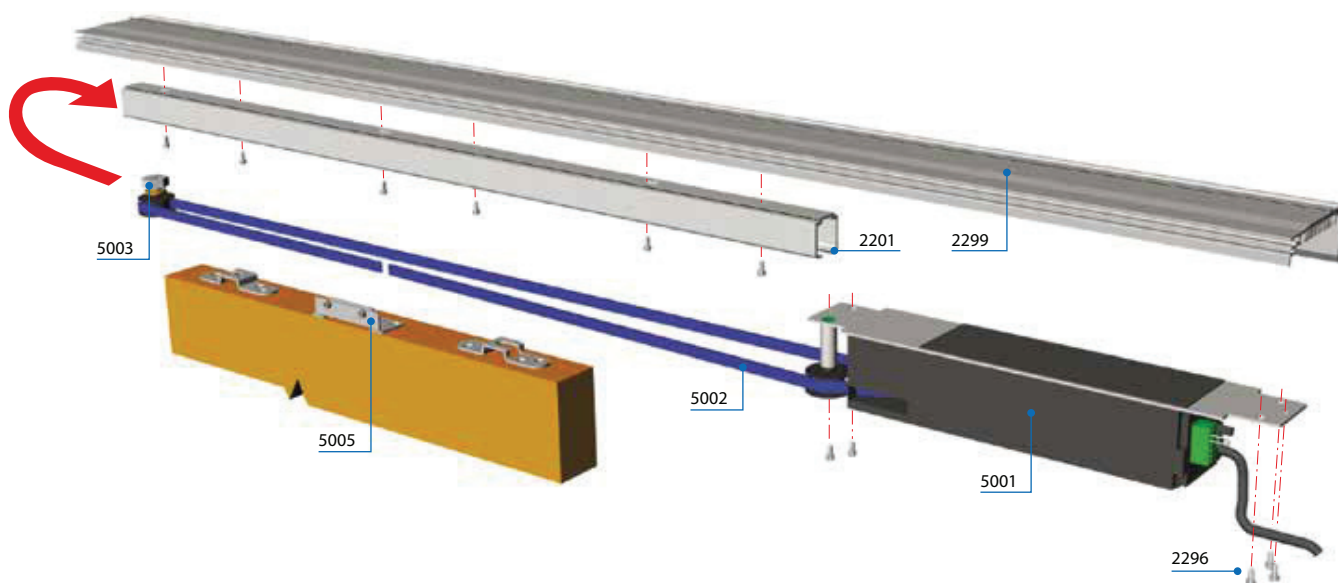
# Seriya 5000

VILLES

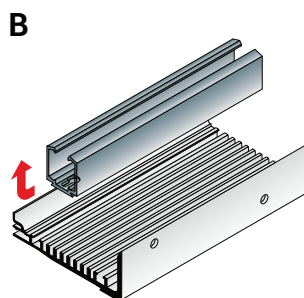
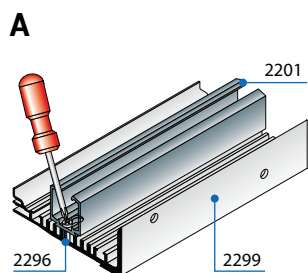
Stavbni drsni sistemi  
/ Drsni sistemi za prehode



## Navodila za montažo



## Pritrditev vodila art. 2201 na nosilec art. 2299



**A**  
Namestite in fiksirajte vodilo art. 2201 na nosilec art. 2299 z vijaki art. 2296 in jih ne privijete do konca.

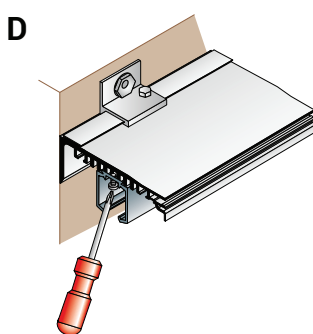
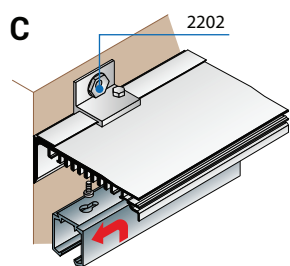
**B**  
Umaknite vodilo z vijakov stran od nosilca, nato privijajte nosilec na steno.



# Seriya 5000

VILLES

Stavbni drsni sistemi  
/ Drsni sistemi za prehode

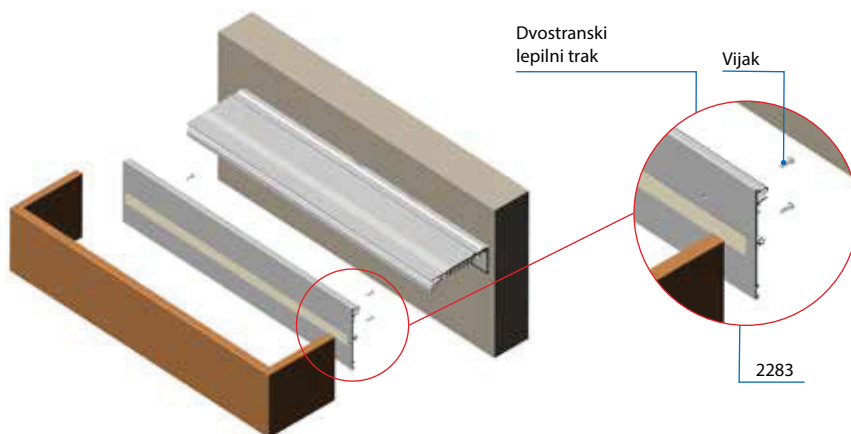
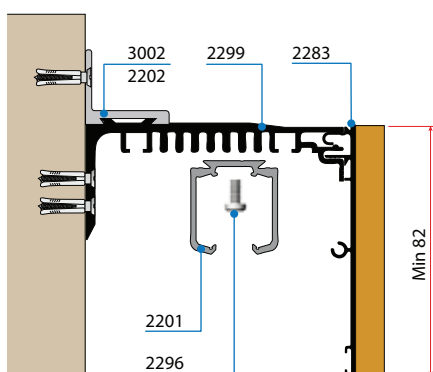


C

Po namestitvi nosilca vodila na steno ponovno vstavite vodilo na nosilec in privijajte vijake do konca.

## Pokrivne maske za nosilec in vodilo

### Lesena pokrivna maska

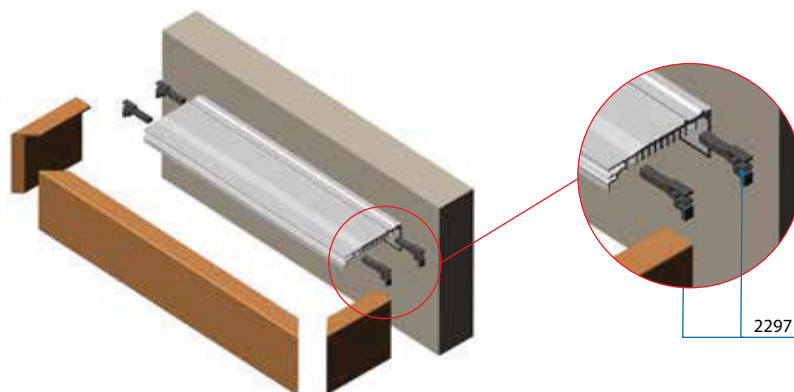
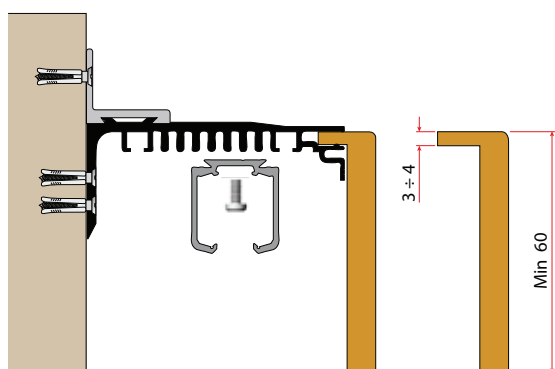


Dvostranski  
lepilni trak

Vijak

2283

### Lesena maska



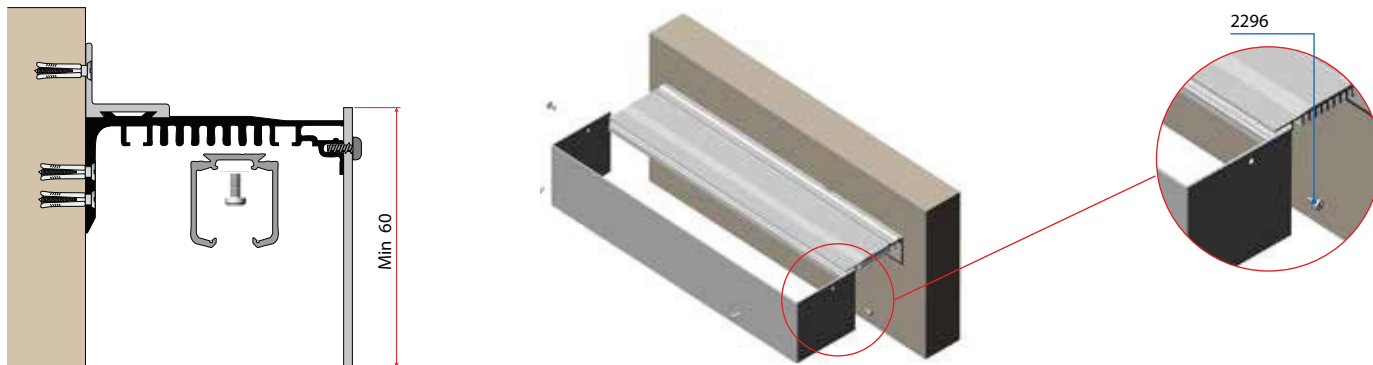
2297

# Seriya 5000

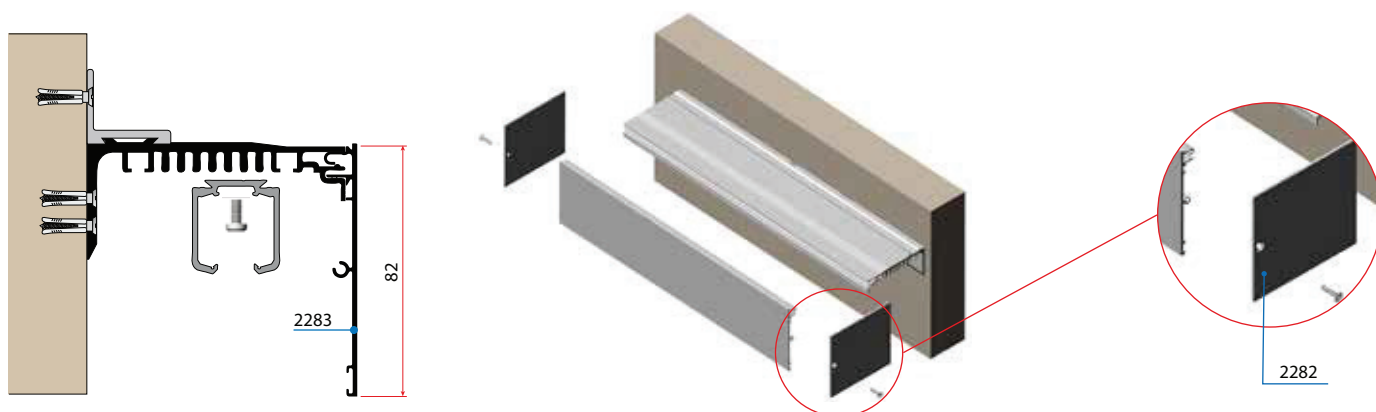
VILLES

Stavbni drsni sistemi  
/ Drsni sistemi za prehode

## Kovinska maska



## ALU maska



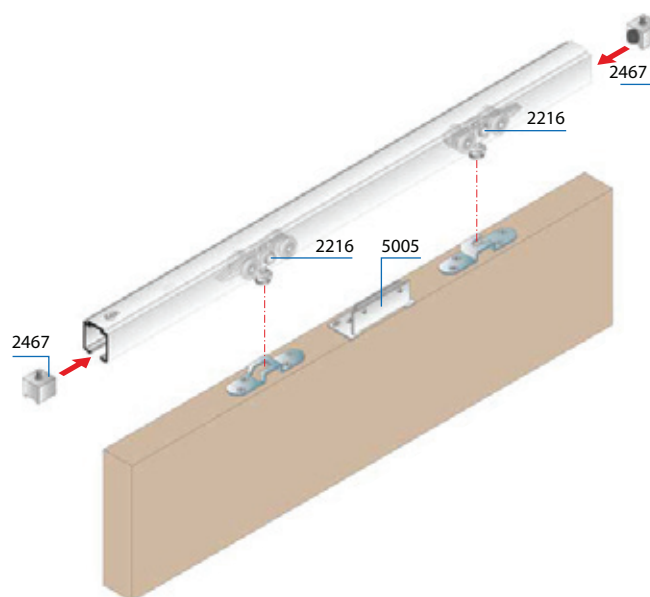
## Montaža na lesena vrata

Kompatibilni  
seti

AUTOM/2230



\*Variante in dodatki so možni iz serije 2200.



# Seriya 5000

VILLES

Stavbni drsni sistemi  
/ Drsni sistemi za prehode

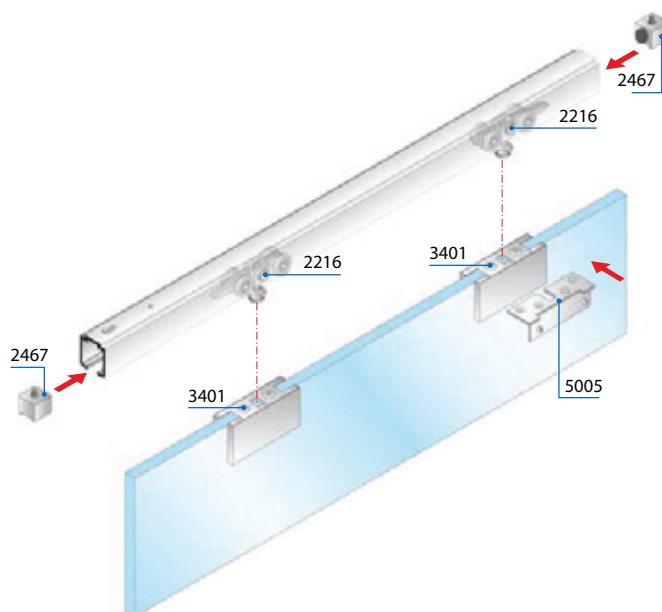
## Montaža na steklena vrata

Kompatibilni  
seti



AUTOM/3411

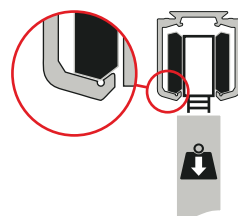
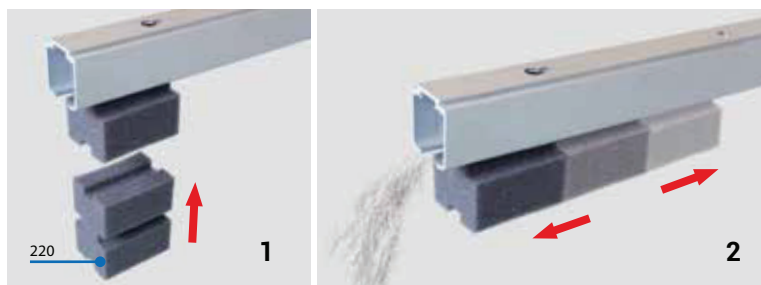
\*Variante in dodatki so možni iz **serije 5800**.



## Dodatki

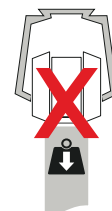
### Gobica art. 220

Za čiščenje vodila **art. 2201**. Gobico uporabite ko ste vodilo že privijačili in pripravili na montažo in testiranje vrat.



### Vodilo Villes 2000

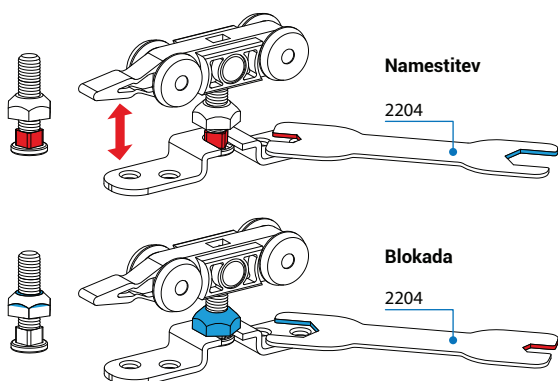
Značilen profil vodila Villes 2000 prepreči izpad kolesa iz vodila pri težji obremenitvi.



# Seriya 5000

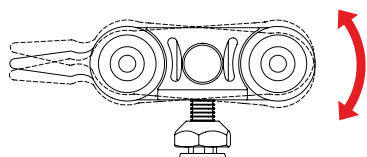
VILLES

Stavbni drsni sistemi  
/ Drsni sistemi za prehode



Regulacija koles (za art. 2209 - 2200).

S pripadajočim ključem art. 2204 lahko enostavno izvedete regulacijo in blokado vrat.

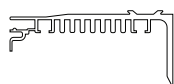


Samonastavitev nosilca kolesa.

## Seti in profili



Art. 2201



Art. 2299



Art. 2283

**5000/P**

Art. 5001 x1 | 2296 x6 | 5002 (mt 5) x1 | 5003 x1 | 5005 x1

**AUTOM/2230**

Art. 2467 x2 | 2216(2200) x2 | 2200/PL x1 | 2204 x1 | 2090 x1 | 2206 x1

**AUTOM/3411**

Art. 2467 x2 | 3401 x2 | 2216/V x2 | 2200/PL x2 | 3406 x1 | 2204 x1 | 2090 x1

**2298** x10 ↓ x4 ↗

Art. 2296 x10 | 2297 x4