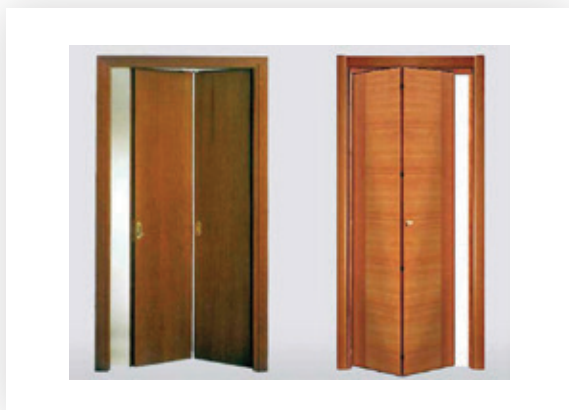


# Seriya 3100

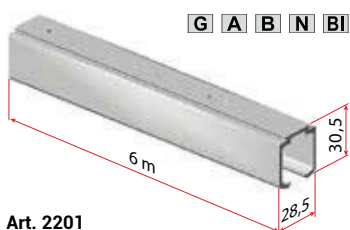
VILLES

Stavbni drsni sistemi  
/ Drsni sistemi za prehode



## Pomembno

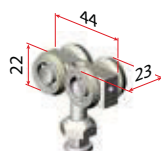
Drsni sistem za zgibna stavbna prehodna vrata enakih dimezij



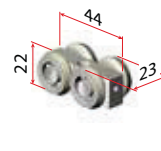
Art. 2201



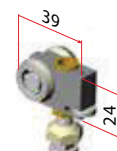
Art. 2522 40kg



Art. 2544 80kg



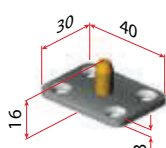
Art. 2544/S 80kg



Art. 3103 10kg



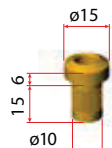
Art. 3104



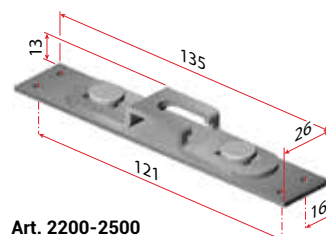
Art. 2505



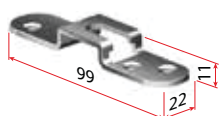
Art. 2504  
Za art. 2501



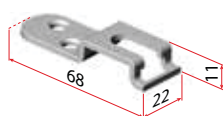
Art. 2501



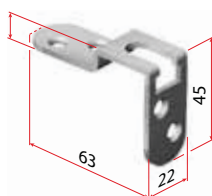
Art. 2200-2500



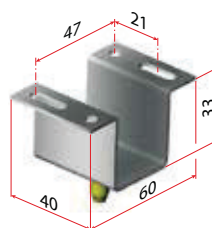
Art. 2200



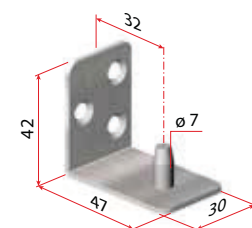
Art. 3102  
Za art. 3103



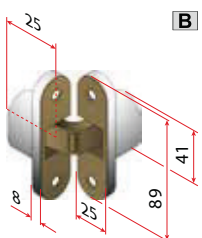
Art. 3105  
Za art. 3103



Art. 2502



Art. 2510



Art. 2525



Art. 2519



Art. 5203/Z

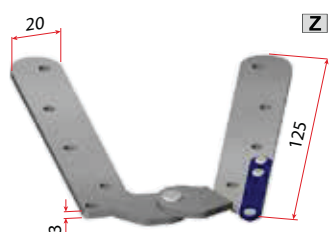


Art. 5203/N

# Seriya 3100

VILLES

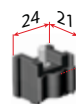
Stavbni drsni sistemi  
/ Drsni sistemi za prehode



Art. 5203/M/Z



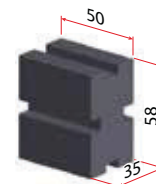
Art. 5203/M/N



Art. 2467



Art. 2204



Art. 220

## Tehnične informacije

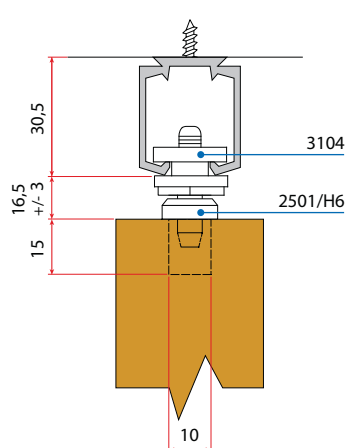
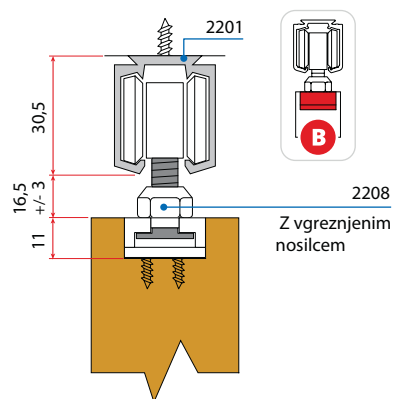
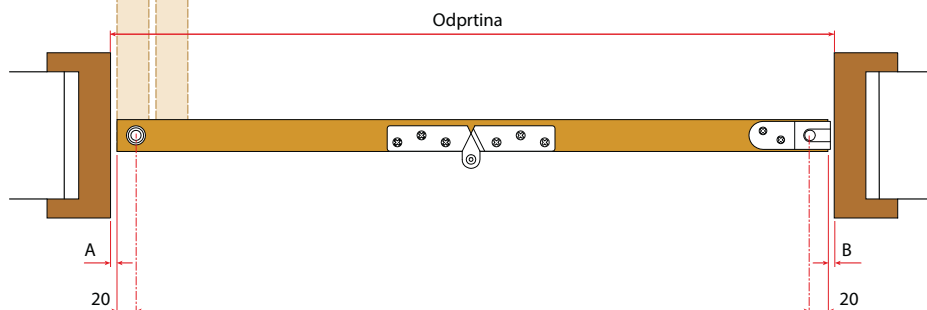
### Kalkulacija za širino vrat

C

#### Dvodelna delitev

Dimenzijo širine vrat dobimo iz notranje odprtine in odbitkom mere **A** in **B**.

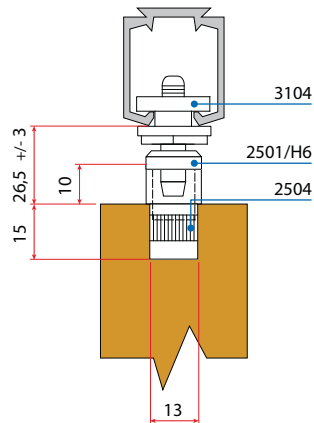
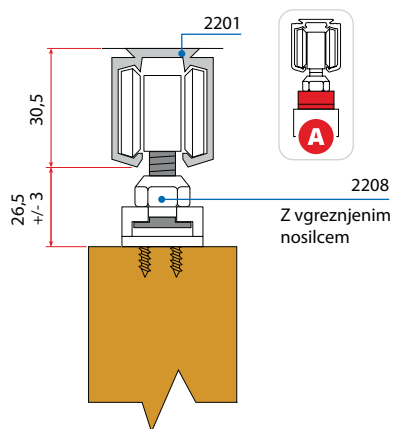
Debelina vrat	A	B	C		
			Za art.		
22 mm	5 mm	3 mm	2519	5203	2525
30 mm	6 mm		Max 11 mm	Max 28 mm	Max 6 mm
35 mm	8 mm				
40 mm	10 mm				
45 mm	12 mm				



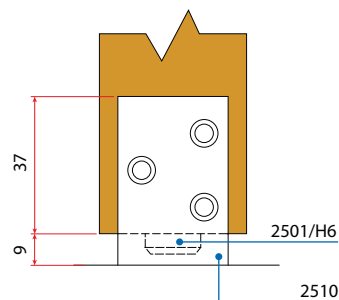
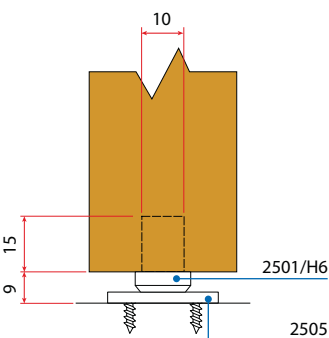
# Seriya 3100

VILLES

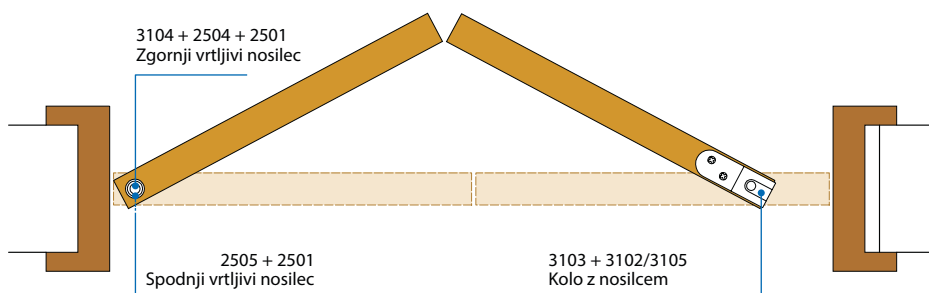
Stavbni drsni sistemi  
/ Drsni sistemi za prehode



Z vgreznjenim nosilcem (art. 2504).



Spodnji vrtljivi nosilci  
Art. 2505 + 2501 ali 2510 + 2501/H6.

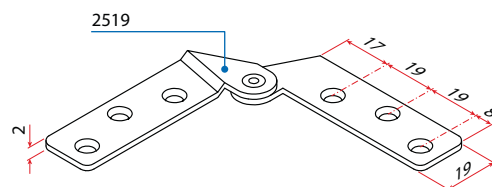
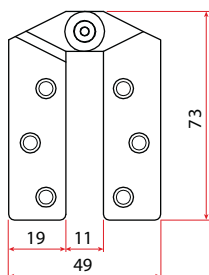


## Seriya 3100

Mehanizem za dvojna  
vz gibna vrata enakih dimenzij.

## Navodila za montažo

### Zgibne spone



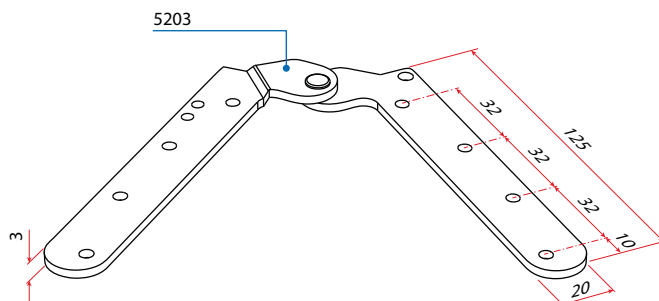
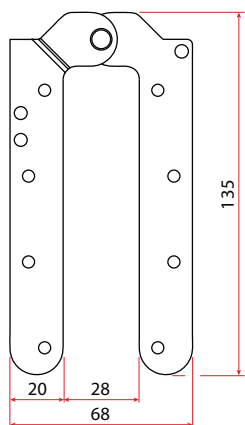
### Art. 2519

Kovinska zgibna spona nosilnosti 50 kg/par.

# Seriya 3100

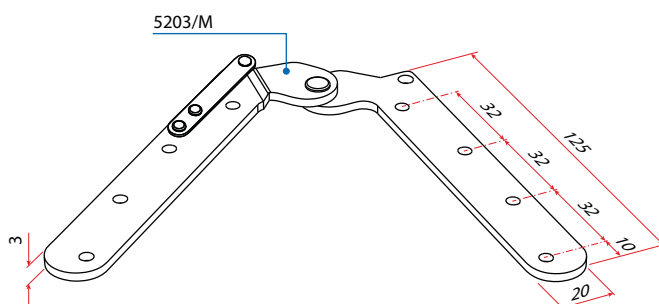
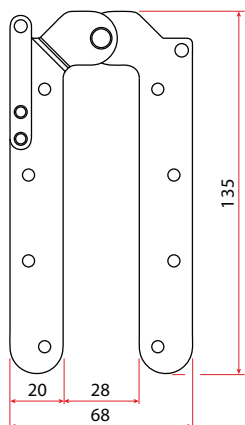
VILLES

Stavbni drsni sistemi  
/ Drsni sistemi za prehode



## Art. 5203

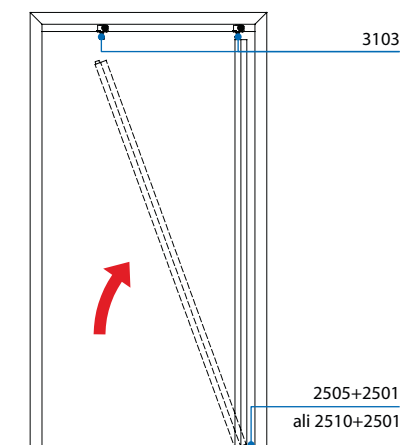
Kovinska zgibna spona  
nosilnosti **80 kg/par.**



## Art. 5203/M

Kovinska zgibna spona  
nosilnosti **80 kg/par** z  
dodatkom za poravnavo vrat.

## Montaža vrat



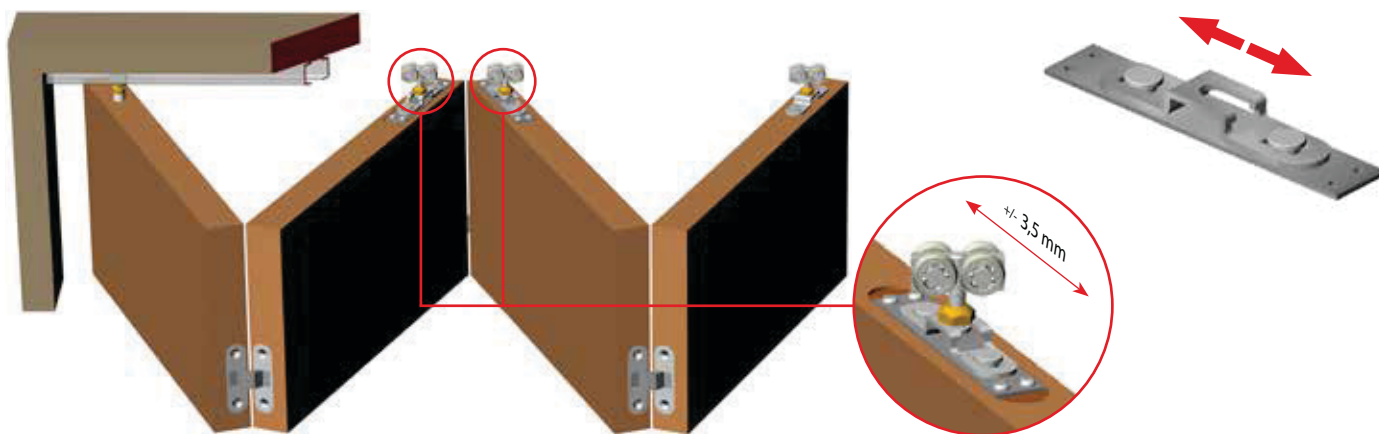
Vstavite vrata v spodnji vrtljivi nosilec, nato jih poravnajte in vstavite v zgornji nosilec kolesa. Zaskočite jih z vijakom in višinsko nastavite.

# Seriya 3100

VILLES

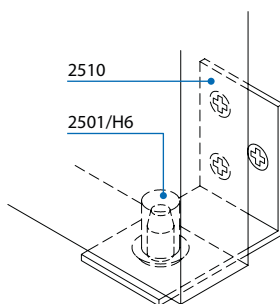
Stavbni drsni sistemi  
/ Drsni sistemi za prehode

## Art. 2200-2500 samopopravnlani nosilec



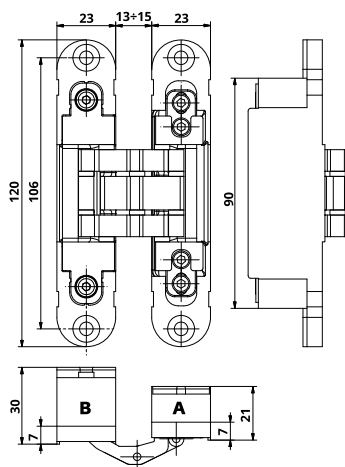
## Opcije in variante

### Art. 2510 (Opcijsko)



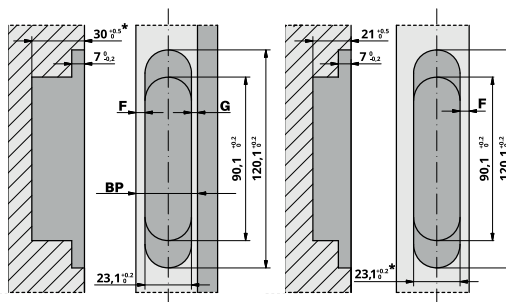
Spodnji vrtljivi nosilec za montažo na steno.  
Porabite ga lahko namesto art. 2505.

### Art. INVISACTA (Opcijsko)



### INVISACTA IN230

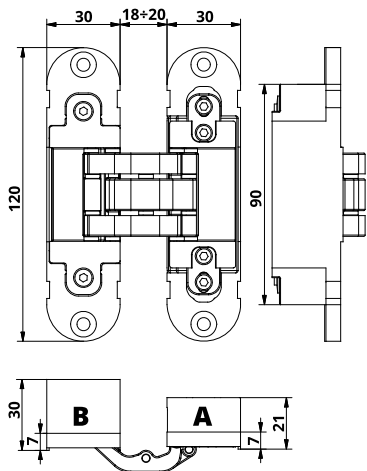
Skrita spona v barvi ALU MAT, črna, bela



# Seriya 3100

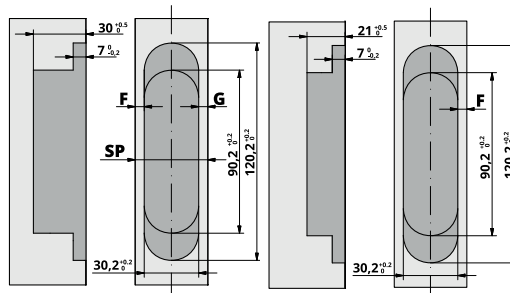
VILLES

Stavbni drsni sistemi  
/ Drsni sistemi za prehode



## INVISACTA IN300

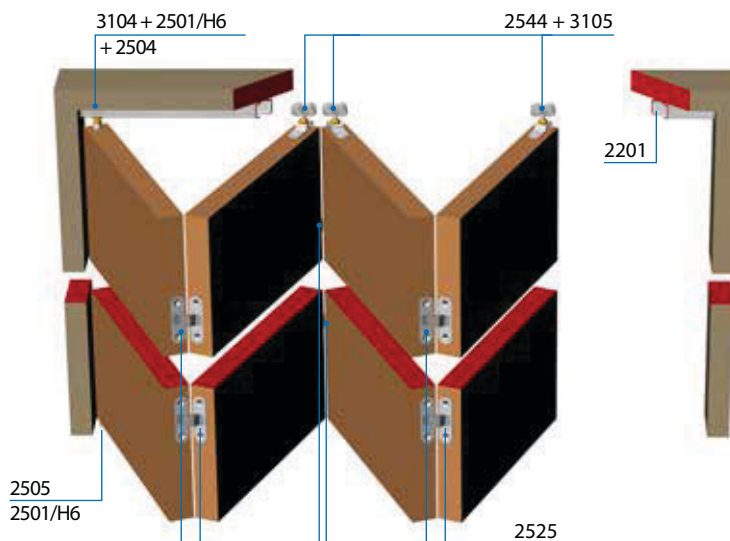
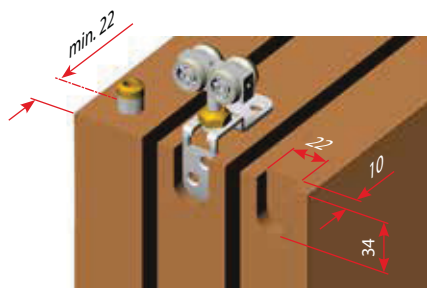
Skrita spona v barvi ALU MAT, črna, bela



## Verzija C s kolesi na koncu vrat

Zgibna vrata štirih enakih dimenzij fiksirana s končnim kotnim nosilcem za kolo art. 3105.

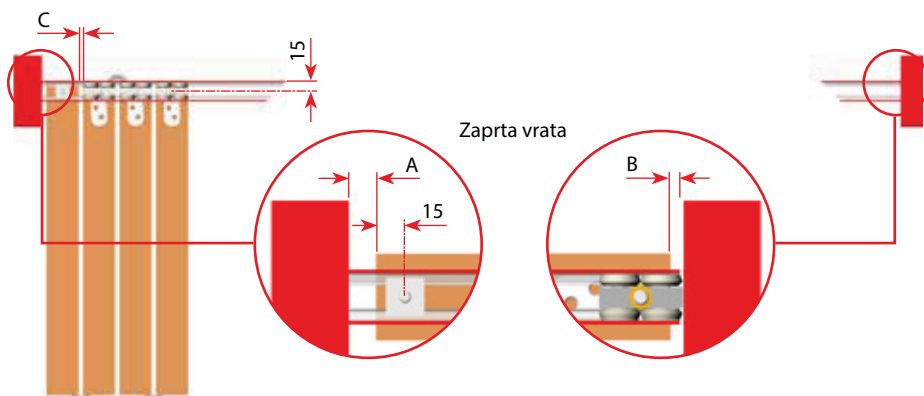
\*Max nosilnost 100 kg.



Debelina vrat	A	B	C		Za art.
			2503	2525	
30 mm	8 mm	5 mm	Max 28 mm	Max 6 mm	
35 mm	10 mm				
40 mm	12 mm				
45 mm	14 mm				

Set

2500/3100/C/S  
2500/3100/C2



# Seriya 3100

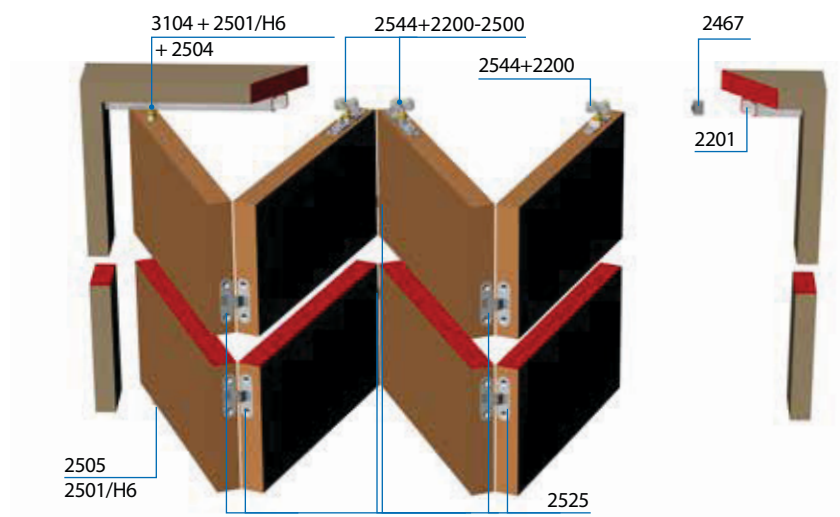
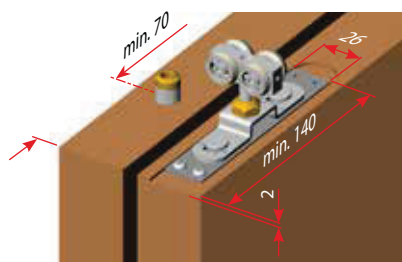
VILLES

Stavbni drsni sistemi  
/ Drsni sistemi za prehode

## Verzija D s kolesi na koncu vrat

Zgibna vrata štirih enakih dimenzij  
fiksirana z nosilcem art. **2200** in **2200-2500**.

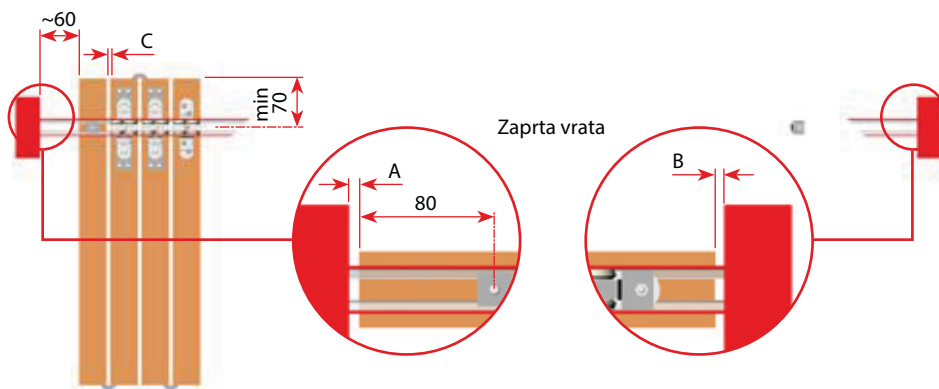
\*Max nosilnost 120 kg



Debelina vrat	A	B	C		Za art.
			2503	2525	
30 mm	6 mm	5 mm	Max 28 mm	Max 6 mm	
35 mm	8 mm				
40 mm	10 mm				
45 mm	12 mm				

Set

2500/3100/D/S



## Zapiski