

Seriya 2100 ECO

VILLES

Pohištveni drsni sistemi
/ Drsni sistemi za omare



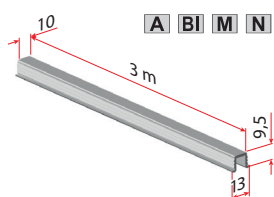
Pomembno

Seriya 2100 ECO drsno okovje za pohištvena vrata

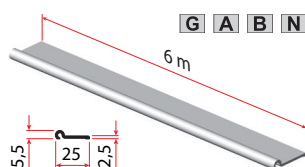
Vodeno na dnu omare

Uležajena kolesa nosilnosti do 30 ali 45 kg

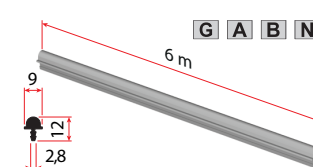
ALU ali PVC vodila



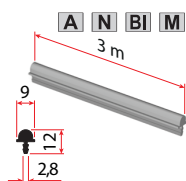
Art. 3525



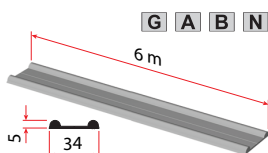
Art. 4103



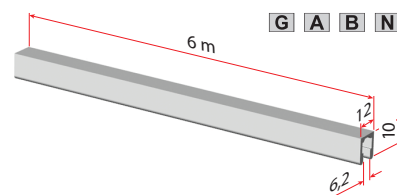
Art. 2102



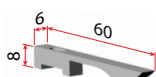
Art. 2102/P



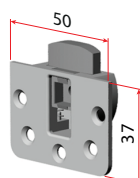
Art. 2122



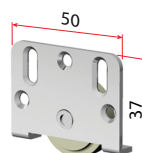
Art. 2125



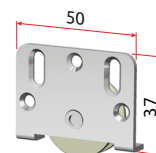
Art. 2137
Za art. 2131



Art. 2131



Art. 2133



Art. 2132

Seriya 2100 ECO

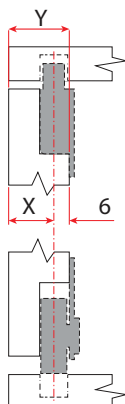
VILLES

Pohišveni drsni sistemi
/ Drsni sistemi za omare

Položaj vodil

$$X = Y - 6$$

Izračun položaja vodil
glede na debelino vrat



Nosilnost

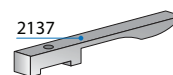
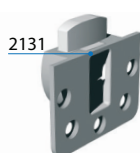
PVC vodila / 30 kg



ALU vodila / 45 kg

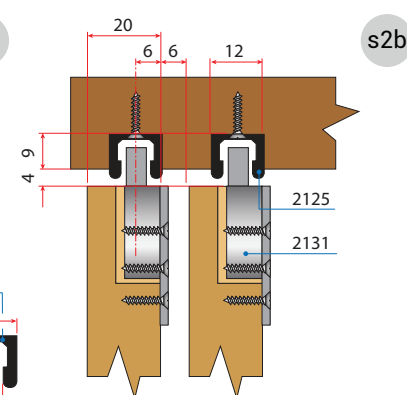
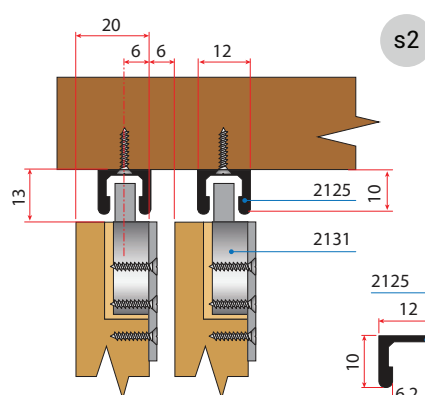
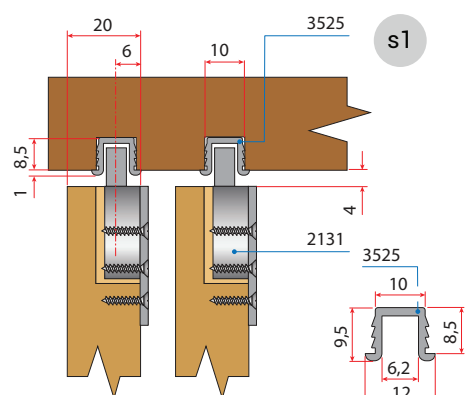


Primer zgornjih vodil

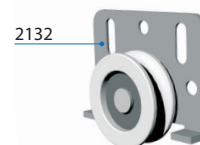
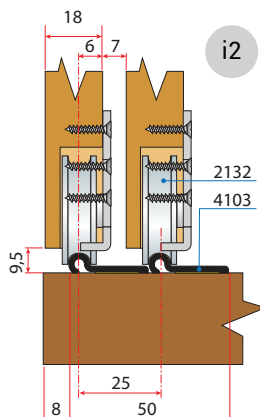
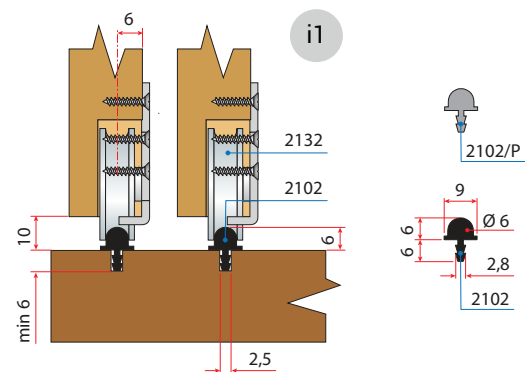


Set

2130 - 2140



Spodnja kolesa z art. 2132



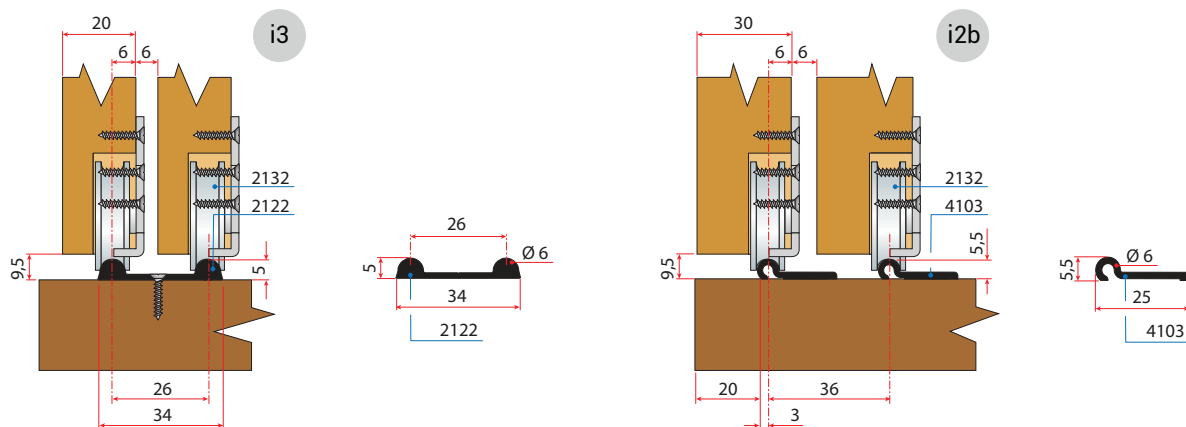
Set

2130 - 2140

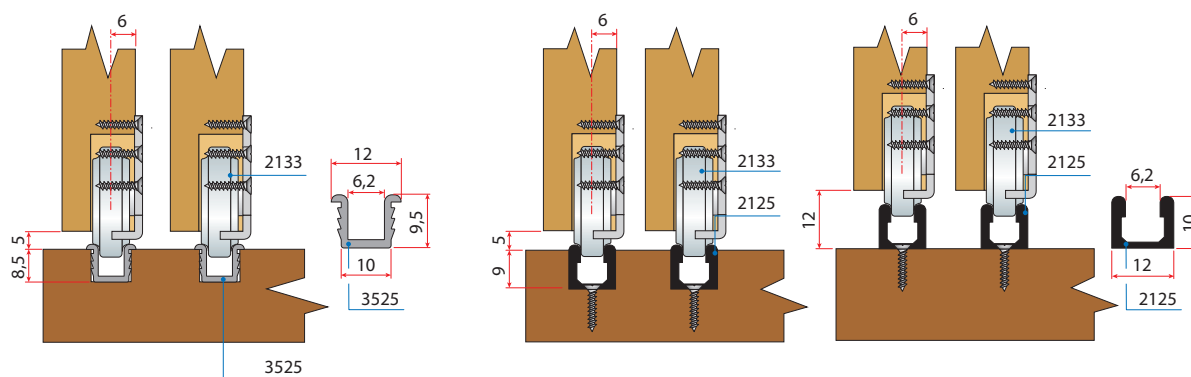
Seriya 2100 ECO

VILLES

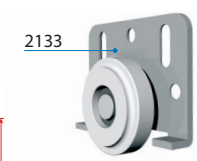
Pohišveni drsni sistemi
/ Drsni sistemi za omare



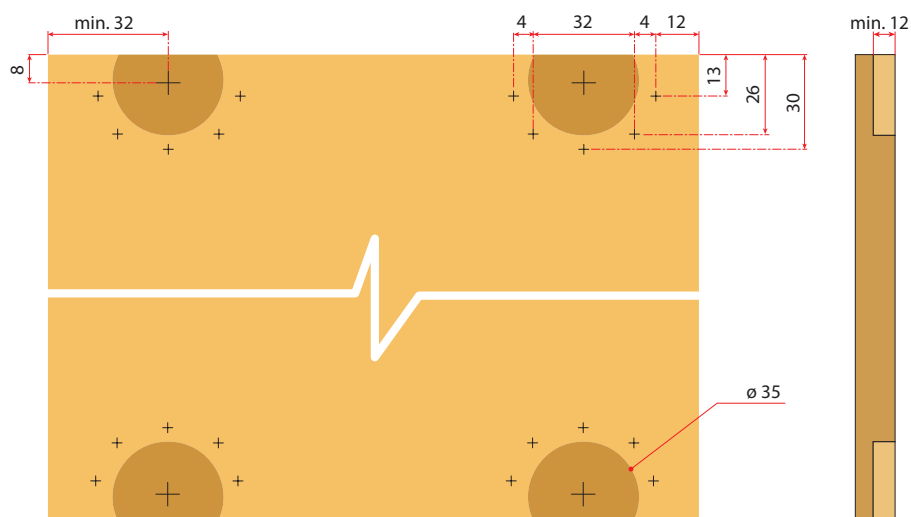
Spodnja kolesa za art. 2133



Set
2130 - 2140



Izvrtnine vrat



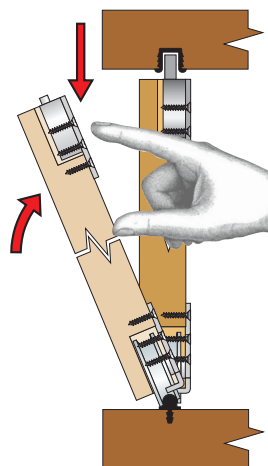
Izvrtnine za kolesa na vratih so enake tako zgoraj kot spodaj, da je lažja priprava vrat za montažo.

Seriya 2100 ECO

VILLES

Pohištveni drsni sistemi
/ Drsni sistemi za omare

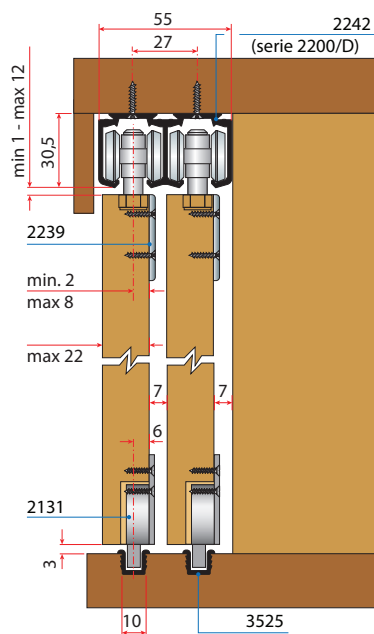
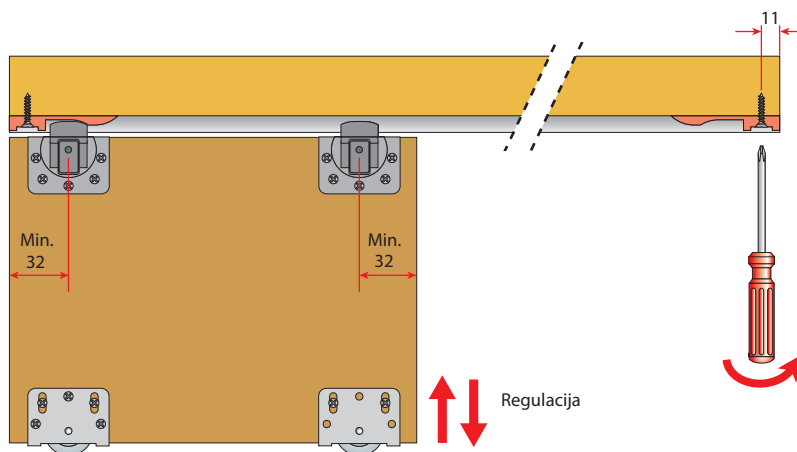
Navodila za montažo



Zgornja zavora se fiksira z vijakom skozi vodilo.

Montaža vrat

Pravilno vstavite vrata s spodnjimi kolesi na tirnico, poravnajte vrata po višini tako, da porinete zgornji zatič na vratih v zgornje vodilo.



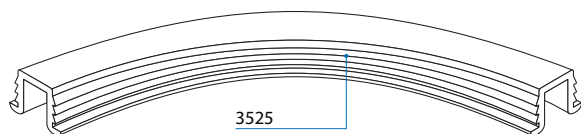
Skica prikazuje primer **serije 2200/D** zgoraj in kolo **art. 2131** spodaj.

Seriya 2100 ECO

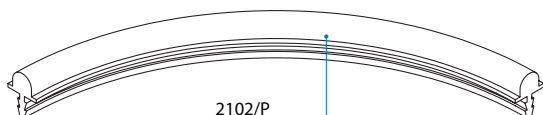
VILLES

Pohištveni in stavbni drsni sistemi
/ Drsni sistemi za omare

Prilagodljiva vodila



3525



2102/P

PVC vodilo lahko ročno ukrivimo
glede na radius ukrivljene omare.

Seti in profili



Art. 2102
Art. 2102/P



Art.
4103



Art.
2122



Art.
2125



Art.
3525

2130

Primer kolesa

Art. 2137 x2 | 2131 x2 | 2132 x2

Icons: weight 45kg, dimensions 300x150, number 1, SOFT, AUTO

2140

Primer kolesa

Art. 2137 x2 | 2131 x2 | 2133 x2

Icons: weight 45kg, dimensions 300x150, number 1, SOFT, AUTO

Zapiski
