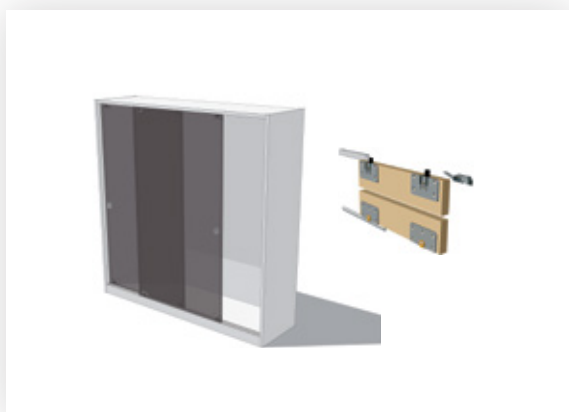


# Seriya 2100

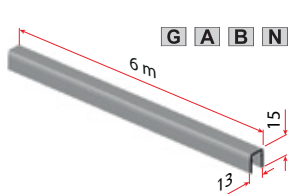
VILLES

Pohištenni drsni sistemi  
/ Drsni sistemi za omare

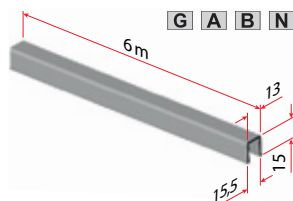


## Pomembno

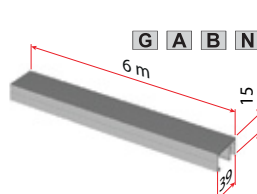
Villes 2100 drsno okovje za pohištena vrata  
Vodeno na dnu omare  
Uležajna kolesa nosilnosti do 50 kg  
ALU vodila dolžine 6 m (režemo na mero)



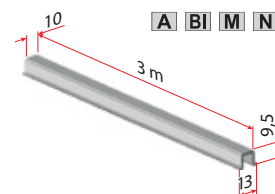
Art. 2101



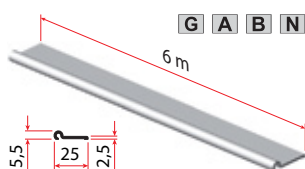
Art. 2171



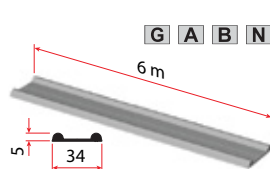
Art. 3525



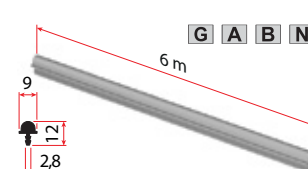
Art. 2190



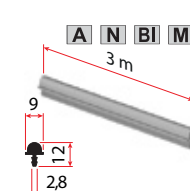
Art. 4103



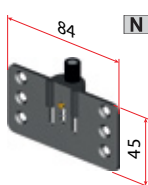
Art. 2122



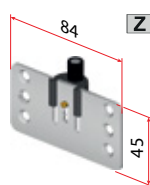
Art. 2102



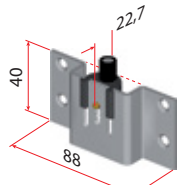
Art. 2102/P



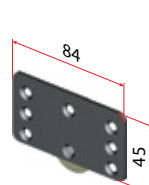
Art. 2103/N  
Za art. 2101 - 2111



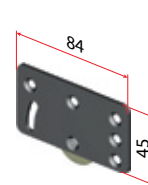
Art. 2103/Z  
Za art. 2101 - 2111



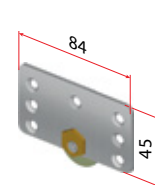
Art. 2166  
Za art. 2101 - 2111



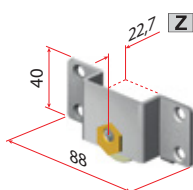
Art. 2104



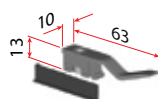
Art. 2105



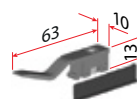
Art. 2106



Art. 4114  
per/for art. 4101-4103



Art. 2107/SX  
per/ for art. 2101-2111



Art. 2107/DX  
per/ for art. 2101-2111

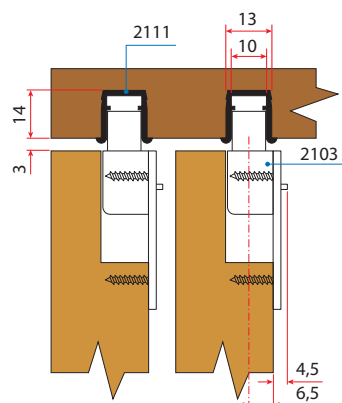


Art. 2090

# Seriya 2100

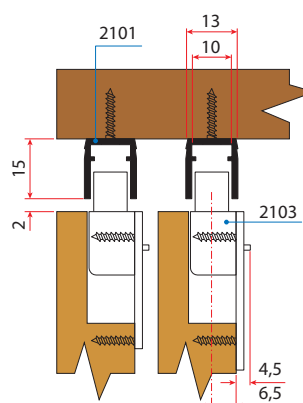
VILLES

Pohišveni drsni sistemi  
/ Drsni sistemi za omare



S1

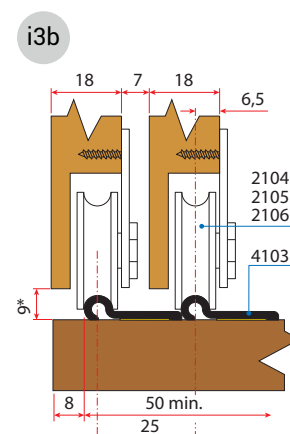
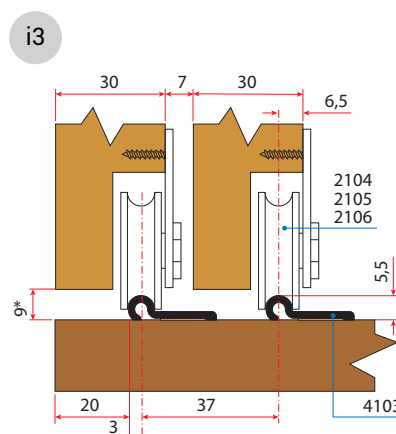
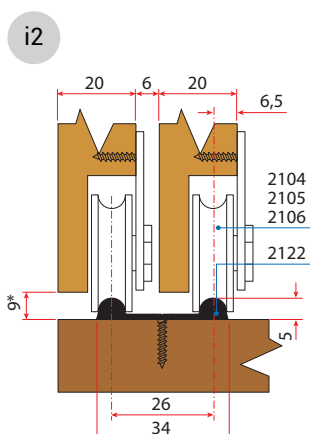
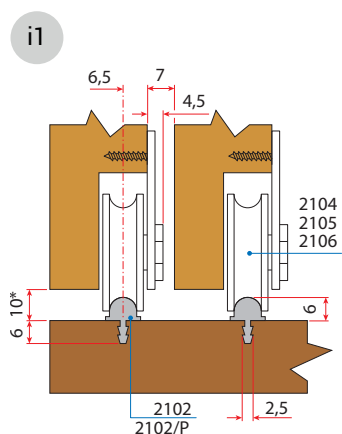
Set
2110 - 2150 2160



S2

Set
2110 - 2150 2160

## Spodnja kolesa

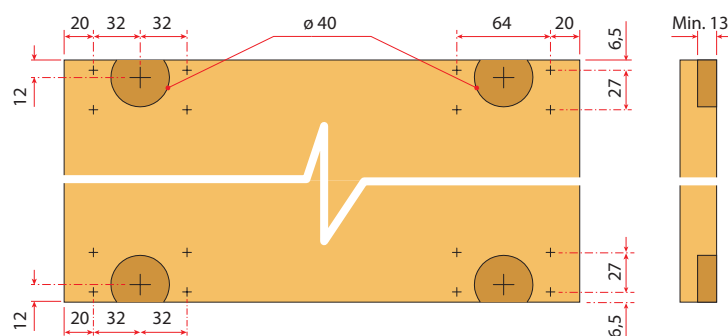


\*Z art. 2106 +/- 2,5 mm |

\*Z art. 2106 +/- 2,5 mm

## Izvrtnine vrat

Izvrtnine za kolesa na vratih so enake tako zgoraj kot spodaj, da je lažja priprava vrat za montažo.



# Seriya 2100

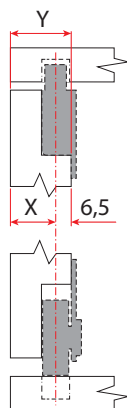
VILLES

Pohištenveni drsni sistemi  
/ Drsni sistemi za omare

## Položaj vodil

$$X = Y - 6,5$$

Izračun položaja vodil  
glede na debelino vrat



### Nosilnost

ALU vodila / 60 kg

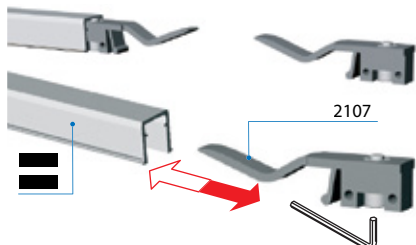


PVC vodila / 30 kg



## Navodila za montažo art. 2107

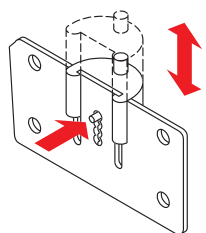
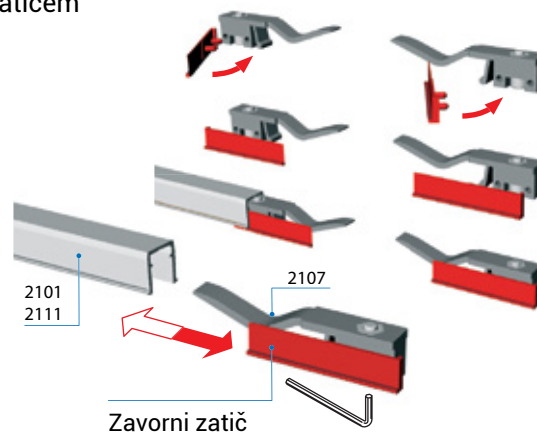
### Zavora brez zatiča



### STRONG zavora z zatičem

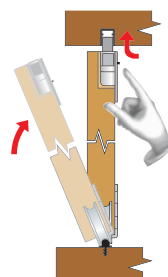
Set

2160



### Nastavitev zgornjega kolesa

Ob pritisku zatiča zgornjega kolesa  
lahko vstavite kolo v zgornje vodilo.



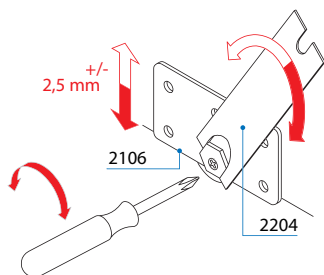
### Montaža vrat

Pravilno nastavite spodnje kolo  
na spodnje vodilo, poravnajte vrata  
po višini, stisnite zatič na zgornjem  
kolesu in vstavite kolo v zgornje vodilo.

# Seriya 2100

VILLES

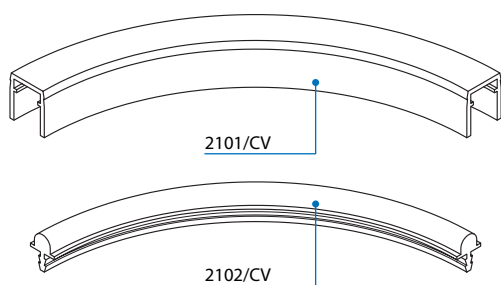
Pohištenveni drsni sistemi  
/ Drsní sistemi za omare



## Regulacija spodnjega kolesa

Višinska regulacija spodnjega kolesa **art. 2106** je možna s patentiranim mehanizmom in dodatnim 16 mm ključem.

## Prilagodljiva vodila



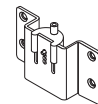
Zgornje vodilo **art. 2101/CV** in spodnje vodilo **2102/CV** je možno ukriviti po meri povpraševanja.

## Kolesa za privijačenje brez izdelave izvrtin na vratih

Zavora **2107**



Zunanje zgornje kolo **2166**



Zunanje spodnje kolo **4114**

