

Seriya 5000

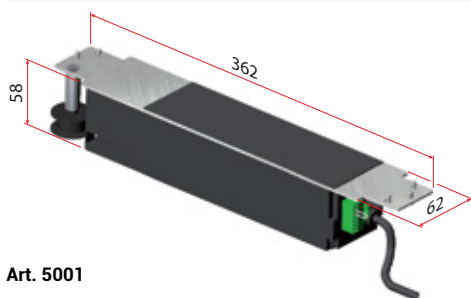
VILLES

Pohištenveni drsni sistemi
/ Drsni sistemi za omare

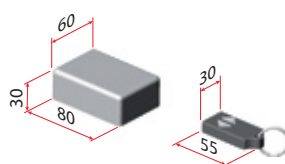


Pomembno

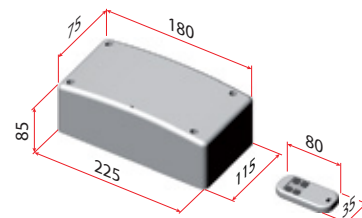
Sistem za električno odpiranje in zapiranje prehodnih vrat in vrat omar.



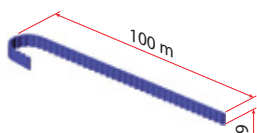
Art. 5001



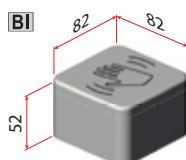
Art. 5007



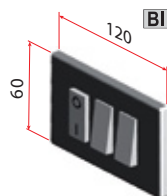
Art. 5047



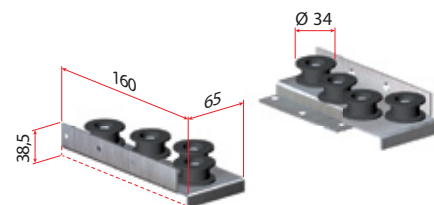
Art. 5002



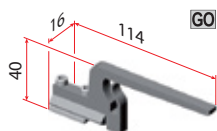
Art. 5018



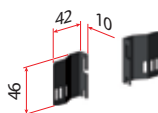
Art. 5006



Art. 5009
Za art. 2001



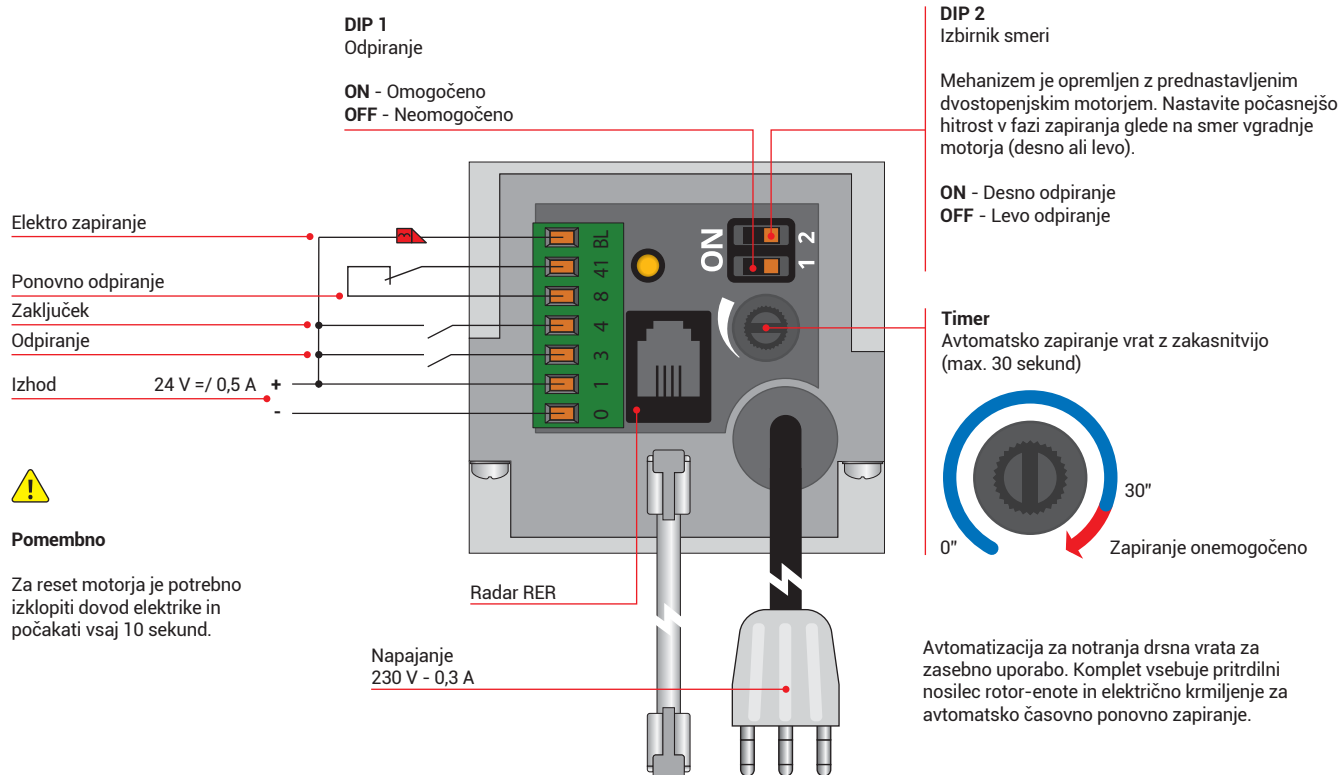
Art. 5307
Za art. 0000



Art. 5010
Za art. 5002

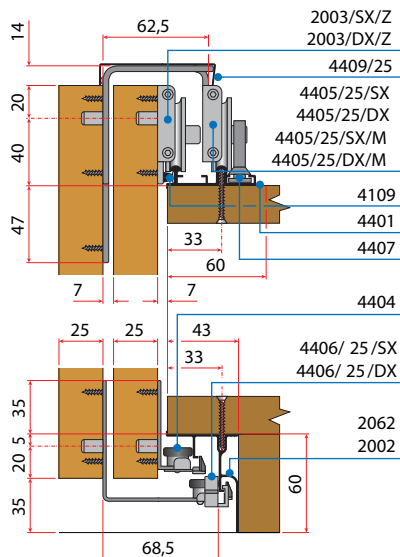
Tehnične informacije

Priključitev enote



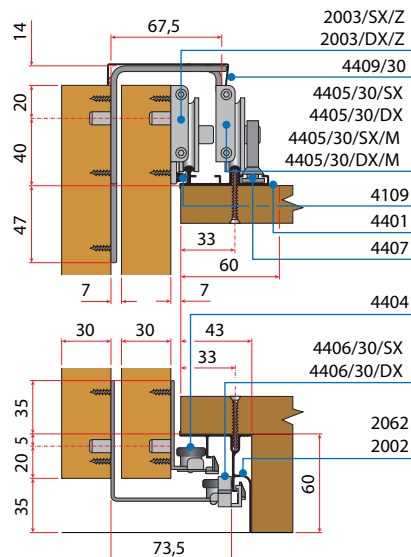
Verzije za 4 različne debeline vrat (od 25 do 50 mm)

Debelina vrat 25 mm



Set
5000/2000/1D
5000/2000/1D
4403-4
4403-4/MET
4405-6/25
4405-6/25/MET

Debelina vrat 30 mm



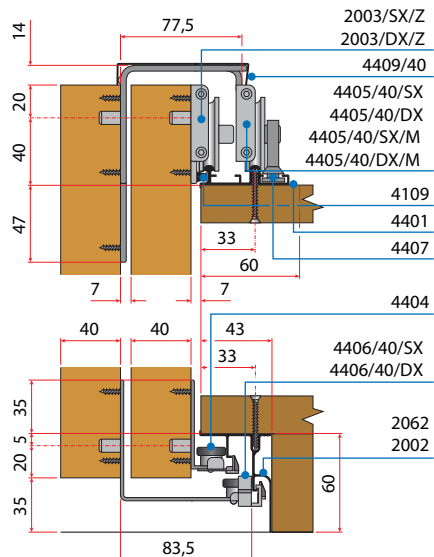
Set
5000/2000/1D
5000/2000/1D
4403-4
4403-4/MET
4405-6/30
4405-6/30/MET

Seriya 5000

VILLES

Pohištenveni drsni sistemi
/ Drsni sistemi za omare

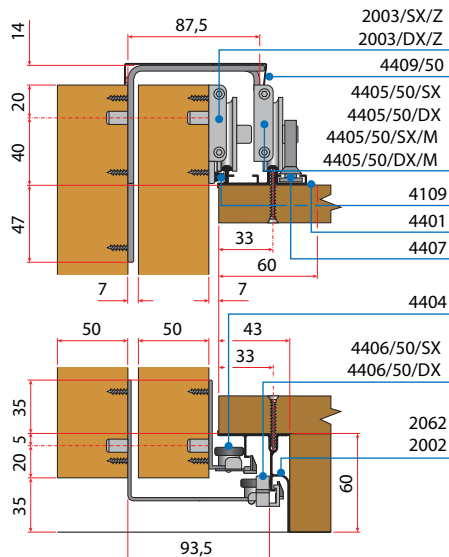
Debelina vrat 40 mm



Set

5000/2000/1D
5000/2000/1D
4403-4
4403-4/MET
4405-6/40
4405-6/40/MET

Debelina vrat 50 mm

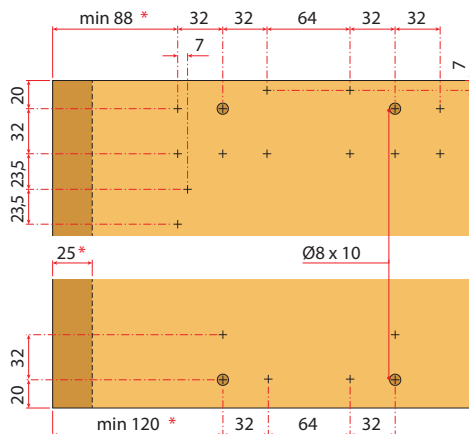


Set

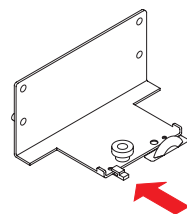
5000/2000/1D
5000/2000/1D
4403-4
4403-4/MET
4405-6/50
4405-6/50/MET

Izvrtnine in priprava vrat

V kolikor debelina stranice omare ni 25 mm, preračunajte začetne mere (min. 88, min. 120 mm).



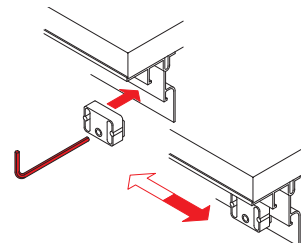
Čep proti izpadu kolesa



Art. 2010

Vstavite ga pred vstavitvijo vrat na omaro

Spodnja PVC zavora



Art. 2008

Spodnja PVC zavora se privijači na spodnje vodilo s sprednje strani

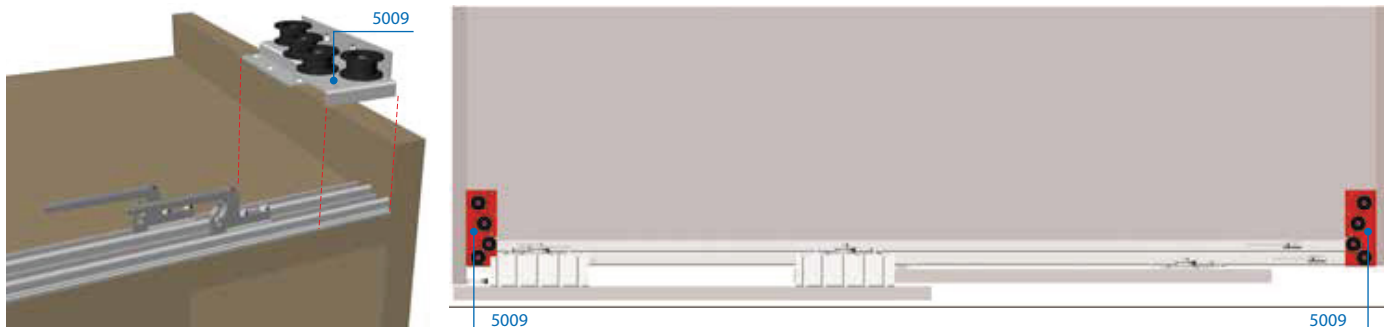
Seriya 5000

VILLES

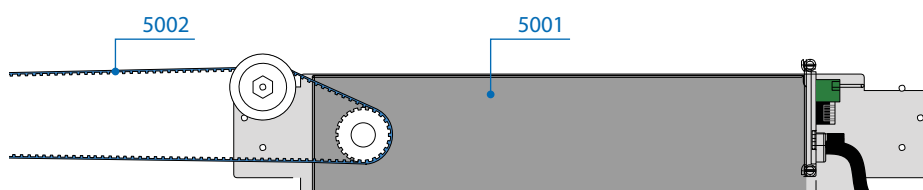
Pohištenveni drsni sistemi
/ Drsni sistemi za omare

Navodila za montažo

1. Vstavite artikle in dodatke iz **serije 2300/4400**, nato fiksirajte nosilce s kolesi **art. 5900** na konec omare.



2. Vstavite zobati trak skozi motor in zagotovite dolžino traku enako širini vrat x 3,5.



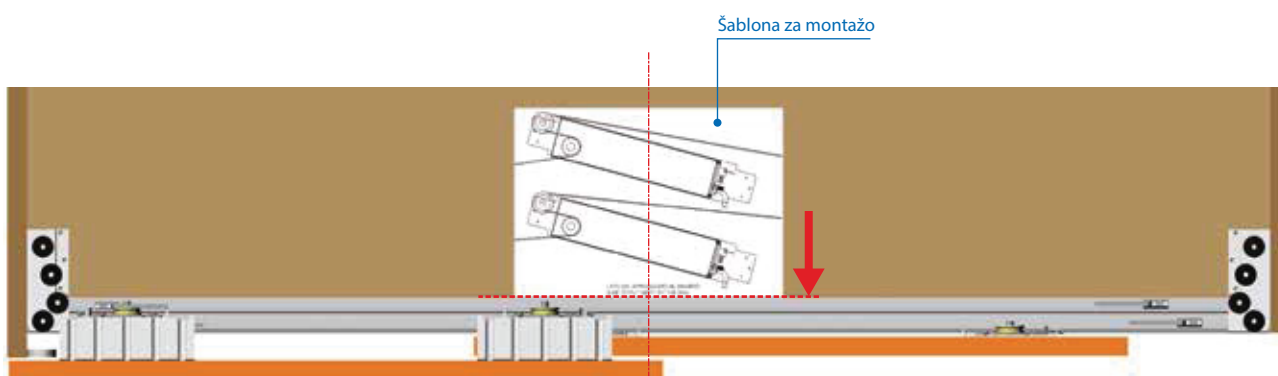
$$LC \sim LA \times 3,5$$

LEGENDA

LC = Dolžina zobatega traku

LA = Širina vrat

3. Vstavite šablono za privijačenje motorjev na sredino omare in do vodila.



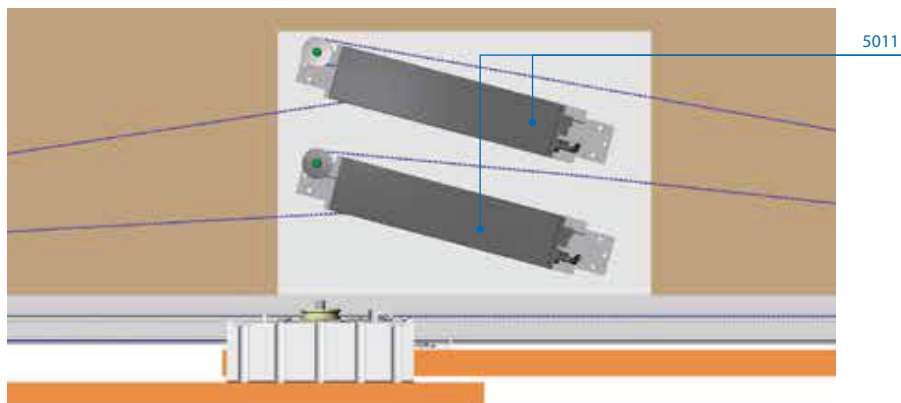
Seriya 5000

VILLES

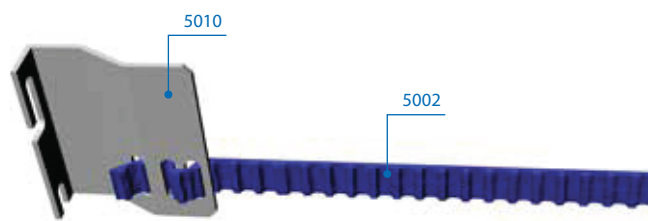
Pohištenveni drsni sistemi
/ Drsni sistemi za omare

Navodila za montažo

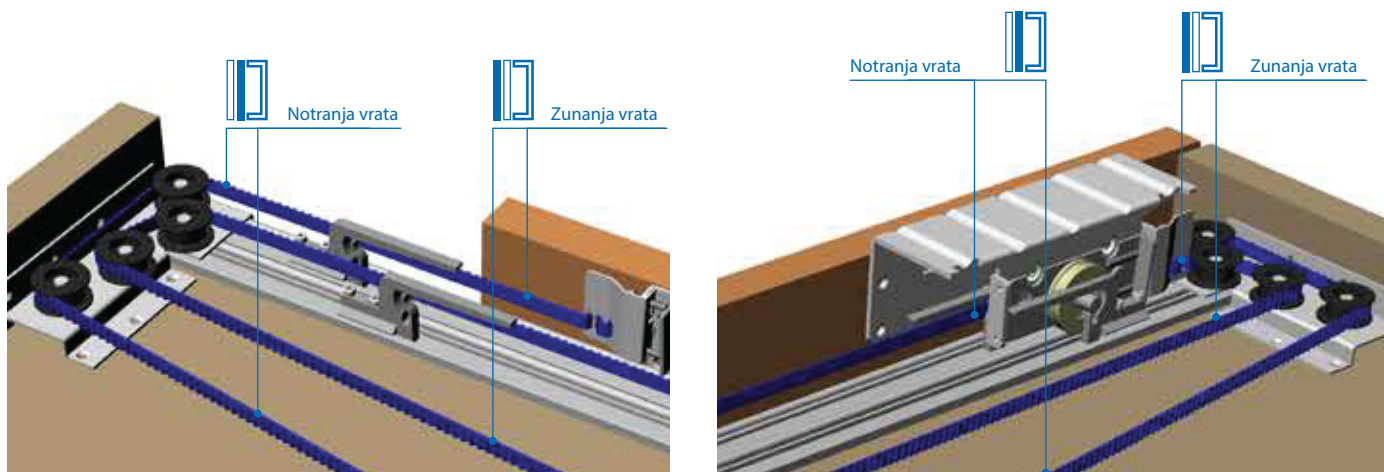
4. Privijačite elektro motorje art. 5011 na točno določeno mesto na šabloni.



5. Fiksirajte eno stran zobatega traku na nosilec art. 5010.



6. Povlecite trak skozi nosilce s kolesi tako, da sledite prikazu na skici za notranja in zunanja vrata posebej.

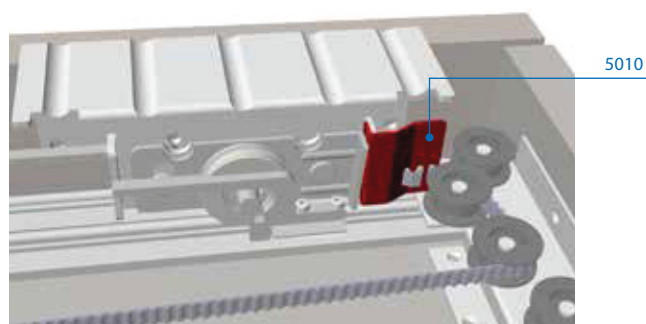


Seriya 5000

VILLES

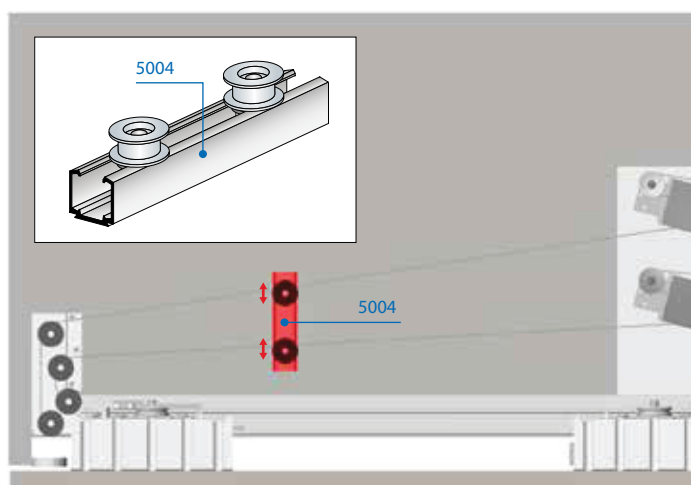
Pohištenveni drsni sistemi
/ Drsni sistemi za omare

7. Fiksirajte isti **art. 5010** na enega od zgornjih dveh nosilcev s kolesi, in ga postavite med kolo od vrat in nosilca s kolesi **art. 5009**.



8. Zategnite zobati trak skozi drugi nosilec **art. 5010** ravno toliko močno, da trak ne izpade iz nosilca s kolesi **art. 5009**. Nato natakните **art. 5010** na drugi zgornji nosilec kot prikazuje slika 7.

Možno je privijačiti dodatni napenjalec **art. 5004** za fino nastavitev in zategnitev zobatega traku.



Serija 5000

VILLES

Pohištenveni drsni sistemi
/ Drsni sistemi za omare

Navodila za montažo

Navodila za notranja in zunanja vrata

1A Najprej nastavite vrata s kolesi na vodilo zgoraj.

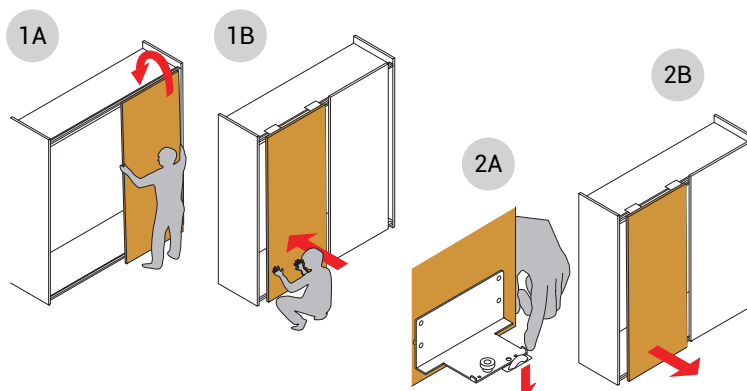
1B Pritisnite vrata v spodnjem delu, da zaslišite klik.

Takrat se kolo fiksira v spodnje vodilo.

Odstranitev notranjih in zunanjih vrat z omare

2A Za odstranitev vrat pritisni spodnji zatič na spodnjem kolesu.

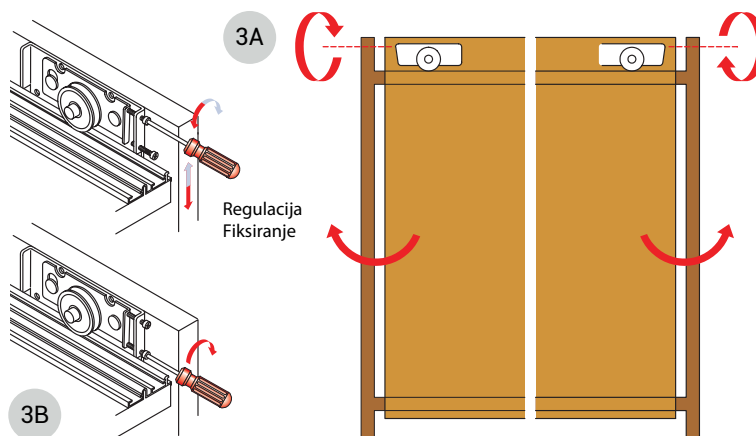
2B Odstranite vrata tako, da najprej povlečete spodaj in nato odstranite zgornja kolesa z vodila.



Namestitev vrat

1A Višinska nastavitve vrat se izvede preko zgornjega vijaka na zgornjem kolesu.

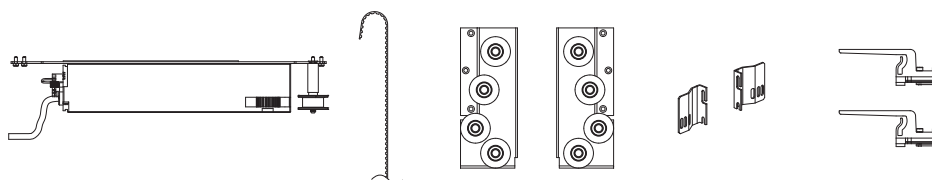
1B Fiksiranje višinske nastavitve vrat se izvede preko spodnjega vijaka na zgornjem kolesu vrat.



Seti in profili



5000/2000/1D



Art. 5001 x1 | 5002 mt.7 | 5009 x1 | 5010 x1 | 5307 x2



Seriya 5000

VILLES

Pohištenveni drsni sistemi
/ Drsni sistemi za omare

5000/2000/2D

Art. 5001 x2 | 5002 mt. 14 | 5009 x1 | 5010 x2 | 5307 x4

4403-4

Art. 2003/Z x2 | 4404 x2 | 4407 x2 | 2008 x2 | 2090 x1

4403-4/MET

Art. 2003/Z/MET x2 | 4404 x2 | 4407 x2 | 2008 x2 | 2090 x1

4405-6/25

Art. 4405/25 x2 | 4406/25 x2 | 4407 x2 | 2008 x2 | 2090 x1

4405-6/25/MET

Art. 4405/25/MET x2 | 4406/25/MET x2 | 4407 x2 | 2008 x2 | 2090 x1

4405-6/30

Art. List: 4405/30 x2 | 4406/30 x2 | 4407 x2 | 2008 x2 | 2090 x1

4405-6/30/MET

Art. 4405/30/MET x2 | 4406/30/MET x2 | 4407 x2 | 2008 x2 | 2090 x1

4405-6/40

Art. 4405/40 x2 | 4406/40 x2 | 4407 x2 | 2008 x2 | 2090 x1

4405-6/40/MET

Art. 4405/40/MET x2 | 4406/40/MET x2 | 4407 x2 | 2008 x2 | 2090 x1

