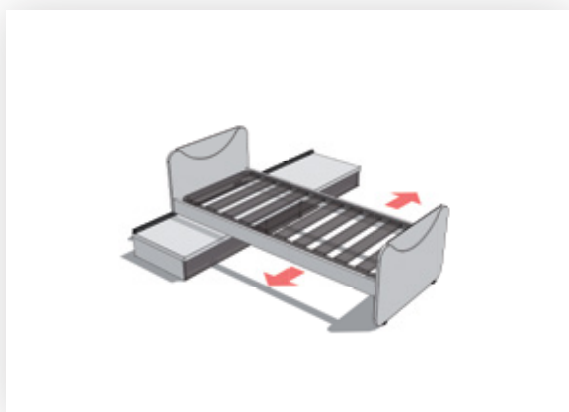


Seriya 3700

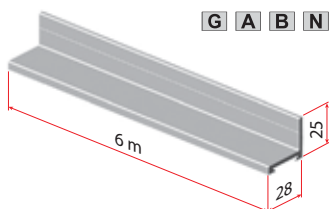
VILLES

Pohištenveni drsni sistemi
/ Drsni sistemi za omare

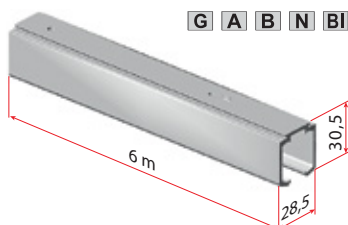


Pomembno

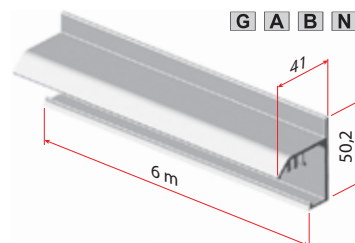
Univerzalni drsni sistem (hoteli, bolnišnice)
Primerne za drsne postelje
ALU vodila dolžine 6 m (režemo na mero)



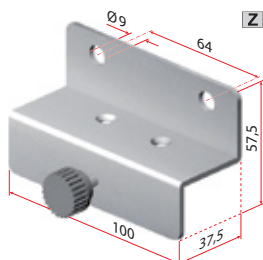
Art. 3002
Za art. 2201-2242-2201/46



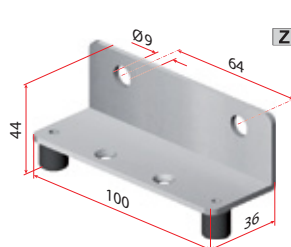
Art. 2201 40÷160



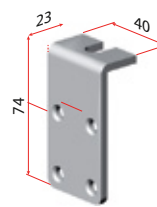
Art. 4201
Za art. 2201-2242-2201/46-4202-4286



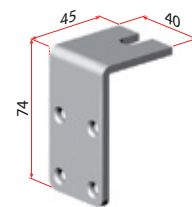
Art. 3702
per/for art. 3701 - 3701/S - 3711



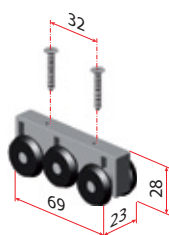
Art. 3703
Za art. 3701 - 3701/S - 3711



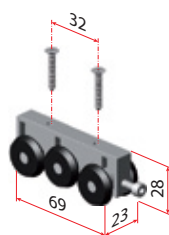
Art. 2224
Za art. C/ACC8R



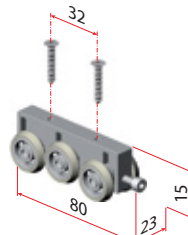
Art. 2226
Za art. C/ACC8R



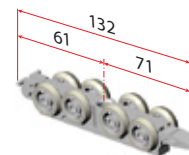
Art. 3701 130*
Za art. 2467



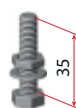
Art. 3701/S 130*
Za art. 2207



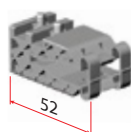
Art. 3711 160*
Za art. 2207



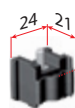
Art. C/ACC8R 160*
ZA art. 2207



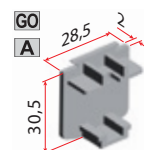
Art. M8x35
Za art. C/ACC8R



Art. 2207



Art. 2467

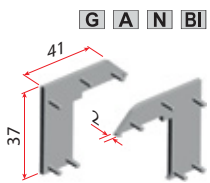


Art. 2222
Za art. 2201

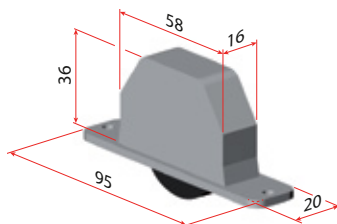
Seriya 3700

VILLES

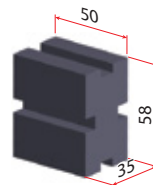
Pohištenveni drsni sistemi
/ Drsni sistemi za omare



Art. 4211
Za art. 4201



Art. 2285 150



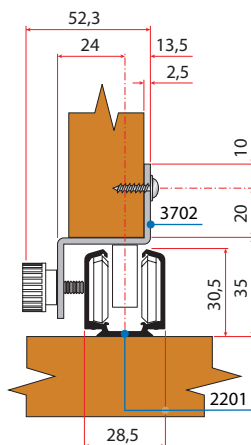
Art. 220



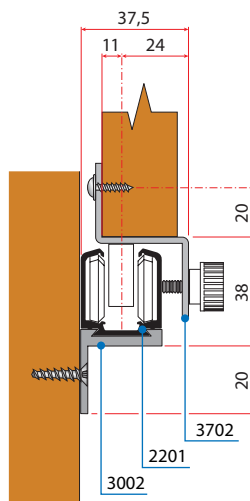
Art. 2090

3 parno kolo art. 3701 - 3701/S in 3711

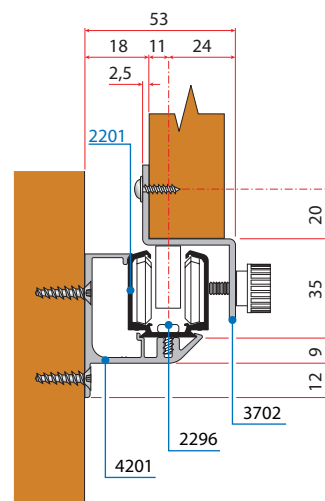
Načini montaž 3 parnega
kolesa v kombinaciji
z nosilcem art. 3702.



Standardna montaža

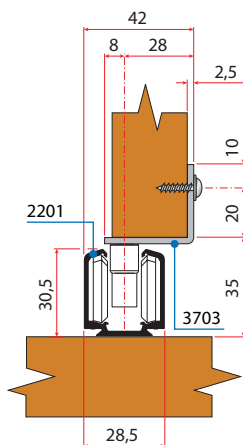


Montaža s kotnim nosilcem
art. 3002

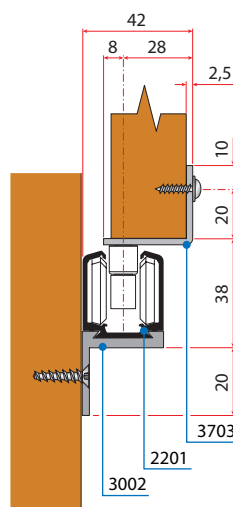


Montaža s kotnim nosilcem
art. 4201

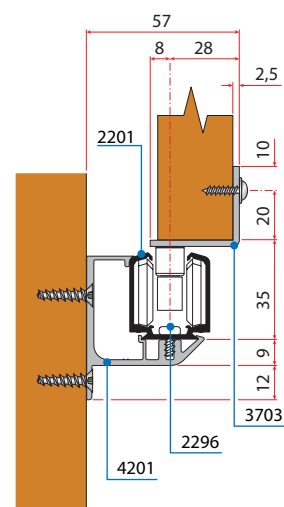
Načini montaž 3 parnega
kolesa v kombinaciji z
nosilcem art. 3703.



Standardna montaža



Montaža s kotnim nosilcem
art. 3002



Montaža s kotnim nosilcem
art. 4201

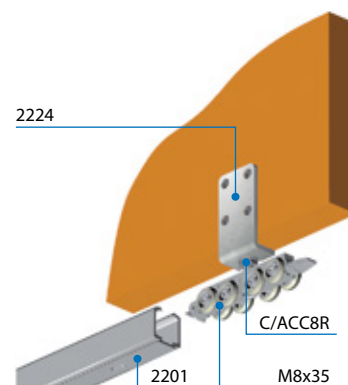
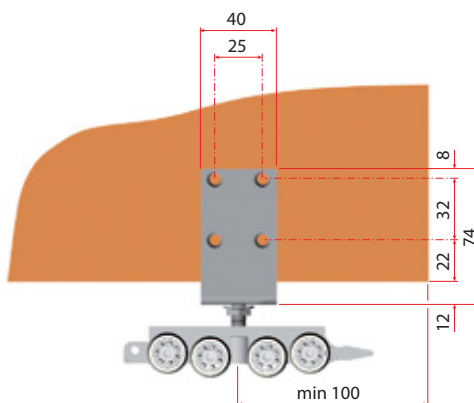
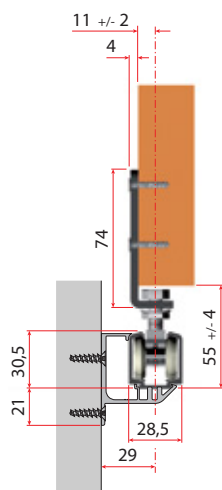
Seriya 3700

VILLES

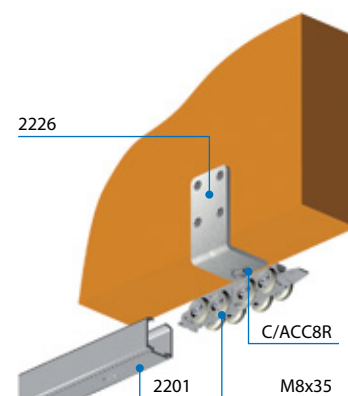
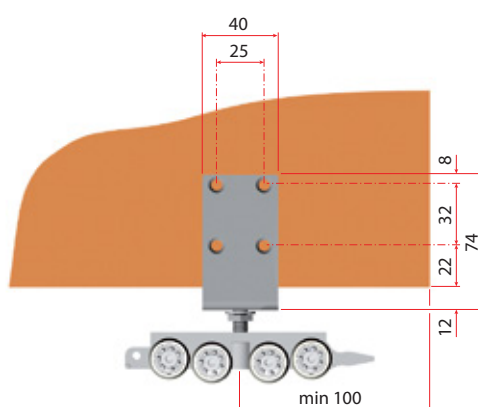
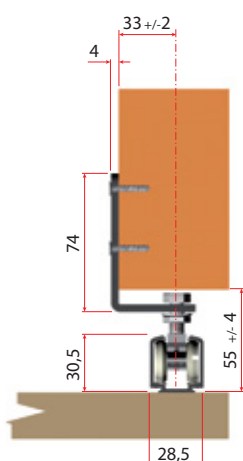
Pohištenveni drsni sistemi
/ Drsni sistemi za omare

4 parno kolo art. C/ACC8R nosilnosti 160 kg

Stenska montaža
4 parnega kolesa
v kombinaciji z
nosilcem art. 2224.



Standardna montaža
4 parnega kolesa
v kombinaciji z
nosilcem art. 2226.



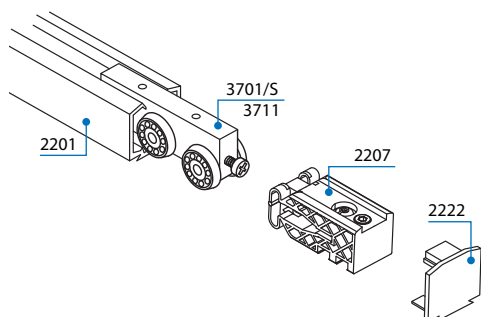
Seriya 3700

VILLES

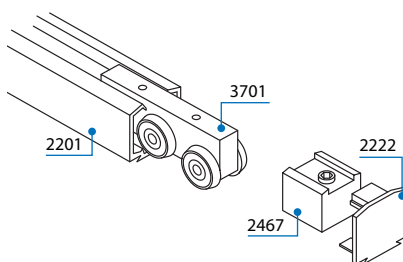
Pohištenveni drsni sistemi
/ Drsni sistemi za omare

Navodila za montažo

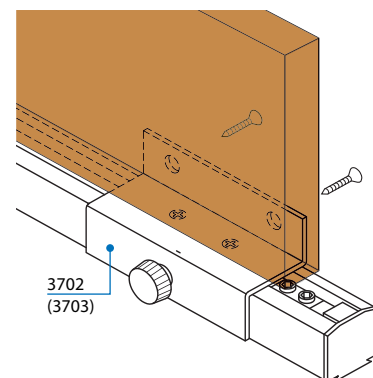
Sestava komponent



Uporaba kolesa art. 3701 / S ali 3711 s pripadajočo zavoro art. 2207 in zaključnim čepom za vodila art. 2222.

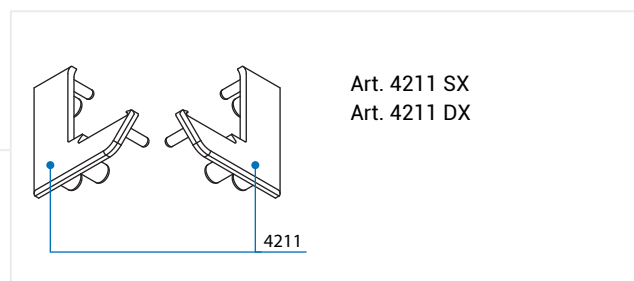
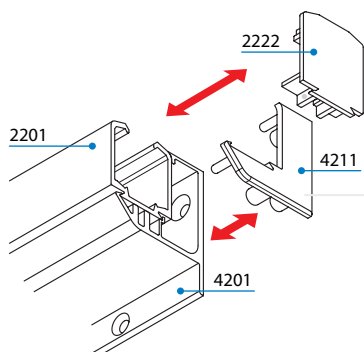


Uporaba kolesa art. 3701 / S ali 3711 s pripadajočo zavoro art. 2467 in zaključnim čepom za vodila art. 2222.



Sestava nosilca art. 3702 in 3703.

Montaža zaključnih čepov art. 2222 in 4211



Vgradno distančno kolo art. 2285

