

# Seriya 3300

VILLES

Pohištenni drsni sistemi  
/ Drsni sistemi za omare



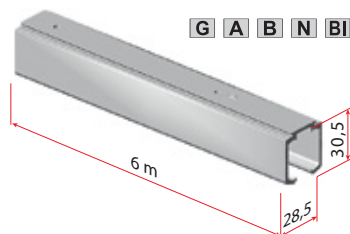
## Pomembno

Vodila za drsna vrata v omari

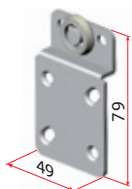
Debelina vrat do 20 mm

Nosilnosti do 50 kg po krilu

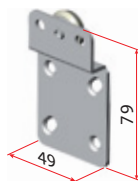
ALU vodila dolžine 6 m (režemo na mero)



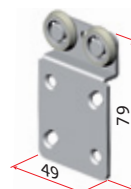
Art. 2201



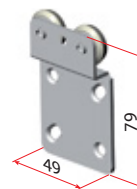
Art. 3301 35\*



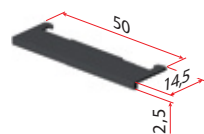
Art. 3302 35\*



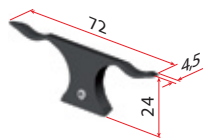
Art. 3311 50\*



Art. 3322 50\*



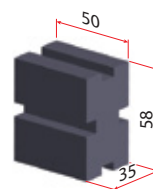
Art. 3303



Art. 3307



Art. 2805



Art. 220



Art. 3308

## Zapiski

---

---

---

---

---

---

---

---

---

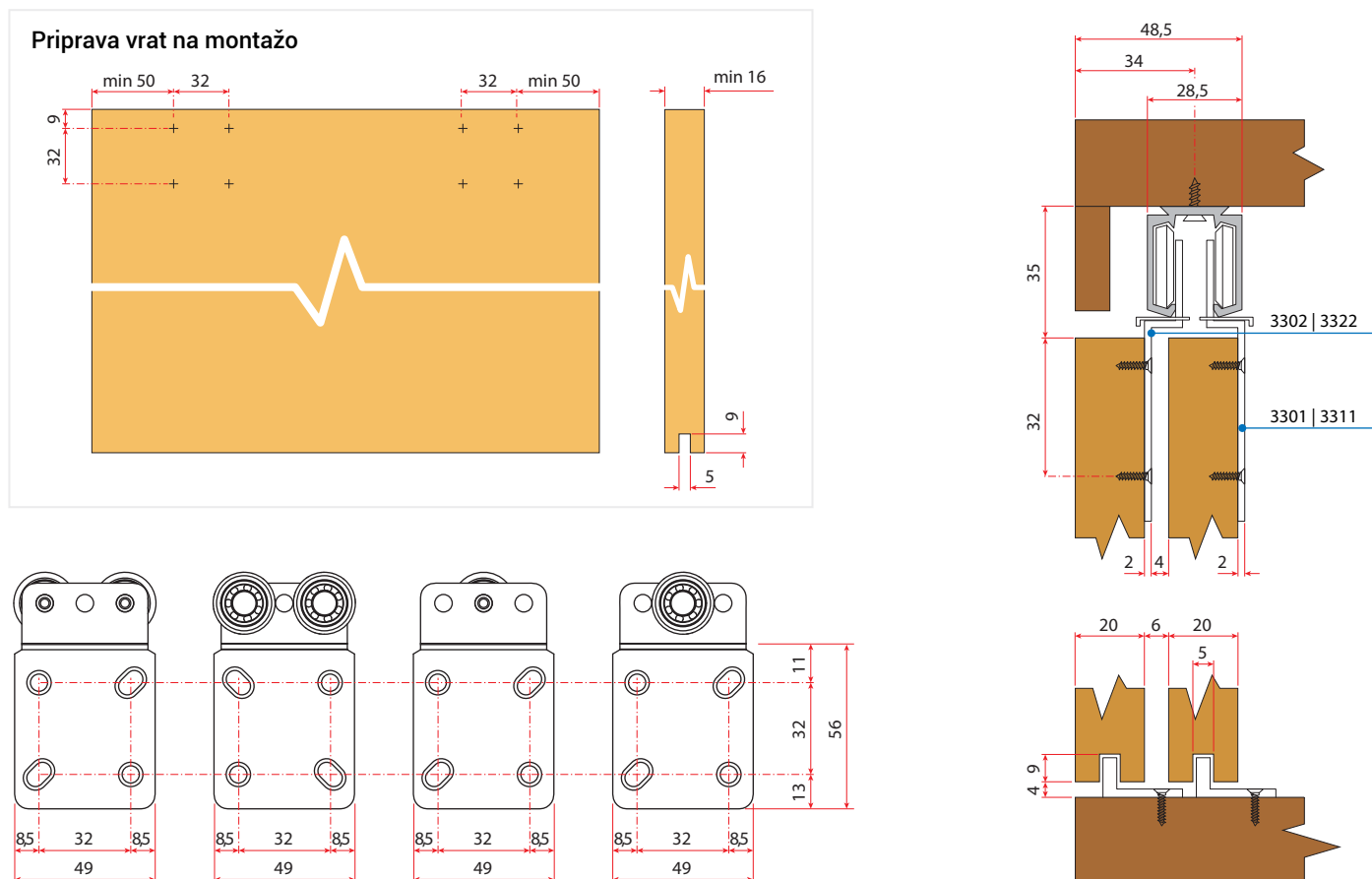
---

# Seriya 3300

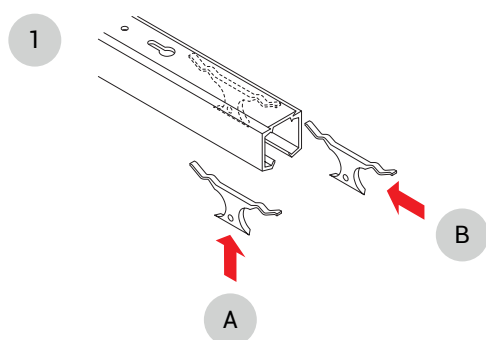
VILLES

Pohištenveni drsni sistemi  
/ Drsni sistemi za omare

## Tehnične informacije



## Navodila za montažo



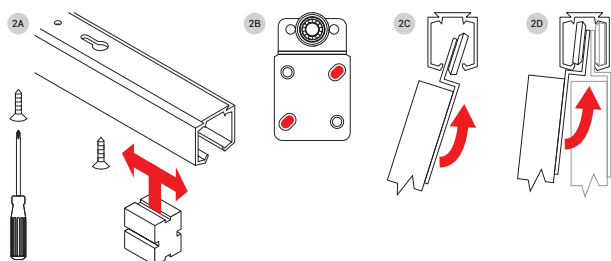
Vstavite zavoro v vodilo. Namestite jo lahko s (B) konca vodila ali pa naknadno znotraj vodila (A).

# Seriya 3300

VILLES

Pohištenveni drsni sistemi  
/ Drsni sistemi za omare

1



**2A** Privijačite vodilo z vijaki in ga očistite s pripadajočo gobico **art. 220**

**2B** Privijačite kolesa na vrata

**2C** Vstavite notranja vrata v omaro

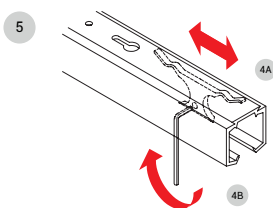
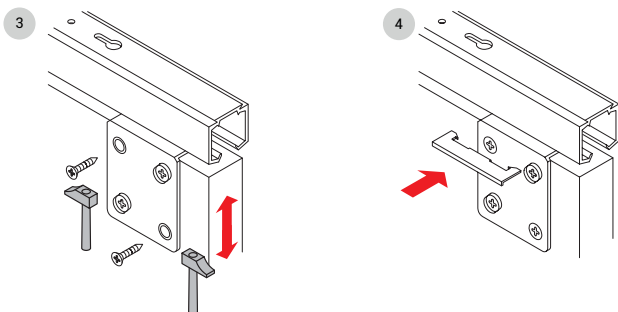
**2D** Vstavite zunanja krila v omaro in privijačite spodnji drsnik

**2E** Privijačite spodnji **art. 2805**, najprej za zunanja vrata in nato za notranja vrata

**3** Popravite višinsko regulacijo vrat in fiksirajte

**4** Vstavite PVC zatič proti izpadu vrat

**5** Privijačite zavoro v vodilu na željeni položaj



## Seti in profili



Art. 2201

**3382**

Art. 3322 x2 | 3303 x2 | 3307 x2 | 2805 x1 | 3308 x1

350  
Kg 50  
1500

1

**3372**

Art. 3311 x2 | 3303 x2 | 3307 x2 | 2805 x1 | 3308 x1

350  
Kg 50  
1500

1