



# ART 255 A-B-M ART 255K 120 KG

REV 00.2019  
FOIST00005

SIGE S.P.A.  
60020 POLVERIGI (AN) ITALY  
TEL +39 071 90 90 000 R.A. - FAX +39 071 90 90 804  
WWW.SIGE-SPA.IT INFO@SIGE-SPA.IT

PRODOTTO ED ASSEMBLATO IN ITALIA / MADE AND ASSEMBLED IN ITALY / FABRIQUÉ ET ASSEMBLÉ EN ITALIE / HECHO Y MONTADO EN ITALIA

## CARATTERISTICHE • FEATURES • CARACTÉRISTIQUES • CARACTERÍSTICAS

Meccanismo per colonna estraibile con Kit guide ad estrazione totale con soft, portata 120 kg, completo di staffe fissaggio antina.  
Mechanism for column extractable with kit of full extension slides with soft, capacity 120 kg, complete with brackets for fixing door.  
Mécanisme pour une colonne extractible avec kit de glissières à extraction totale avec antidérapant, capacité de charge 120 Kg, complet de ferrures de fixation.  
Mecanismo para columna extraíble con set de guías y extracción total con soft, carga 120kg, completo de estribos para ajustar la puerta.

## MINUTERIA INTERNA • FITTINGS • FERRURE • FERRETERIA

- N° 24 3,5X18 Viti autofilettante / Self-tapping screws / Vis auto-taraudeuses / Tornillos autorroscantes
- N°1 M6X16 Vite / Screw / Vis / Tornillo
- N°1 M6X25 Vite / Screw / Vis / Tornillo
- N°3 M5X15 Vite / Screw / Vis / Tornillos
- N°1 Ø3 Chiave esagonale / Key exagonal / Clés exagonal / Llave hexagonal

## COMPONENTI • PARTS • COMPOSANTS • COMPONENTES

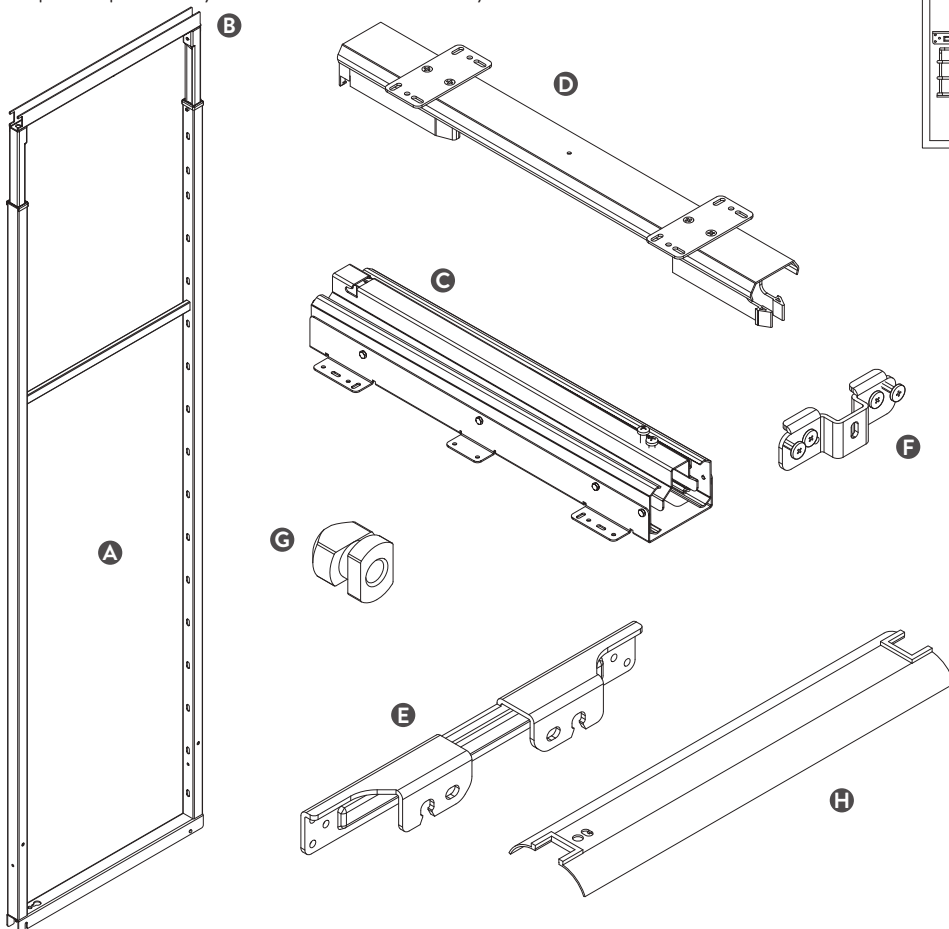
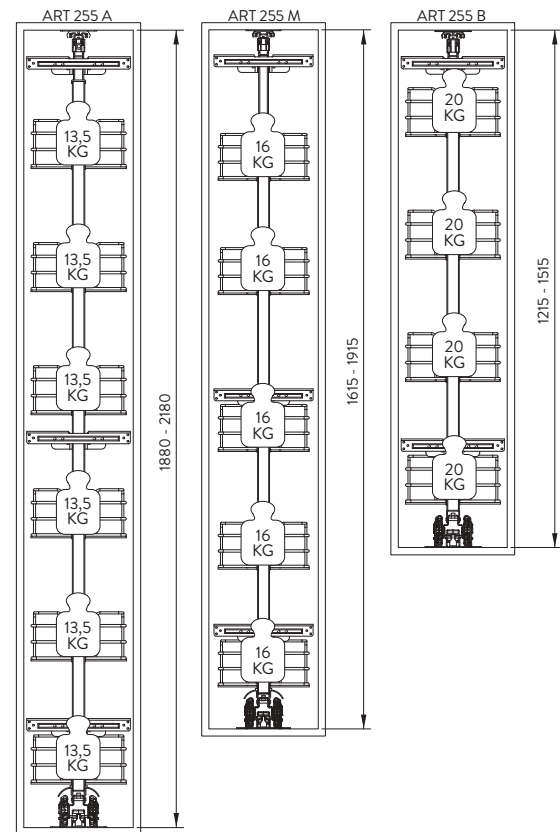
- A. N°1 Telaio inferiore / Lower frame / Chassis inférieur / Bastidor inferior
- B. N°1 Telaio superiore / Upper frame / Chassis supérieur / Bastidor superior
- C. N°1 Guida inferiore / Shallow bottom runner / Glissière inférieures / Guía inferior
- D. N°1 Guida superiore / Upper runner / Glissière supérieure / Guía superior
- E. N°1 Staffa attacco antina / Door bracket / Équerre de façade / Estribo para ajuste puerta
- F. N°1 Reggi attacco antina / Door bracket frame / Équerre de chassis / Sostén fijación puerta
- G. N°1 Inserto speciale di serraggio / Fixing support / Support spécial de fixation / Sistema especial de ajuste
- H. N°1 Cover / Cover / Couverture / Cover

## UTENSILERIA • TOOLS • OUTILS • INSTRUMENTOS

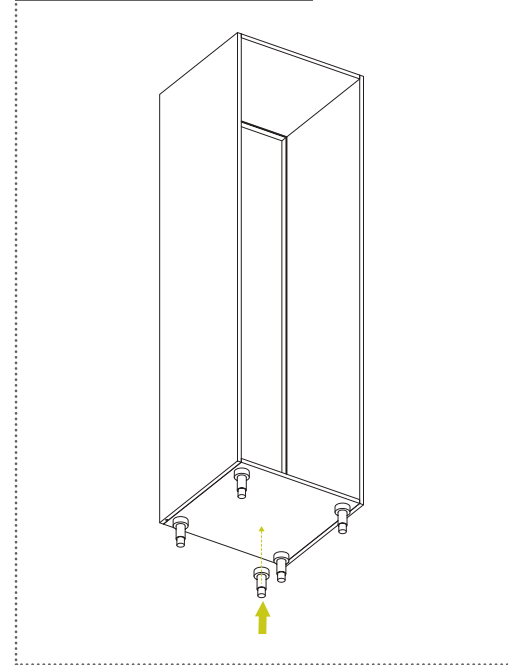


## MANUTENZIONE • MAINTENANCE • ENTRETIEN • MANTENIMIENTO

Pulire con un panno morbido ed asciutto. Evitare l'uso di solventi e/o abrasivi.  
Clean with a soft, dry cloth. Avoid using solvents or abrasive.  
Nettoyez avec un chiffon sec et doux. N'utilisez pas aucun solvant ou produit abrasif.  
Limpiar con paño suave y seco. Evitar el uso de solventes y/o abrasivos.



ATTENTION NOT SUPPLIED



SIGE NON SARÀ RESPONSABILE DI EVENTUALI DANNI OCCORSI PER UTILIZZO DEL PRODOTTO DIFFORME DA QUELLO PER IL QUALE È STATO CONCEPITO. SIGE WILL NOT BE RESPONSIBLE FOR ANY EVENTUAL DAMAGE DUE TO A DIFFERENT USE FROM THE ONE IT HAS BEEN MADE. SIGE NE SERA PAS RESPONSABLE POUR TOUT LES DOMMAGES A CAUSE D'UN DIFFERENT UTILISATION DU PRODUIT POUR LEQUEL IL A ETÉ FABRIQUÉ. SIGE NO SEAR RESPONSABLE PARA CUALQUIER DAÑO DEBIDO AL USO DIFERENTE DE LO POR EL CUAL UN PRODUCTO HA SIDO REALIZADO.

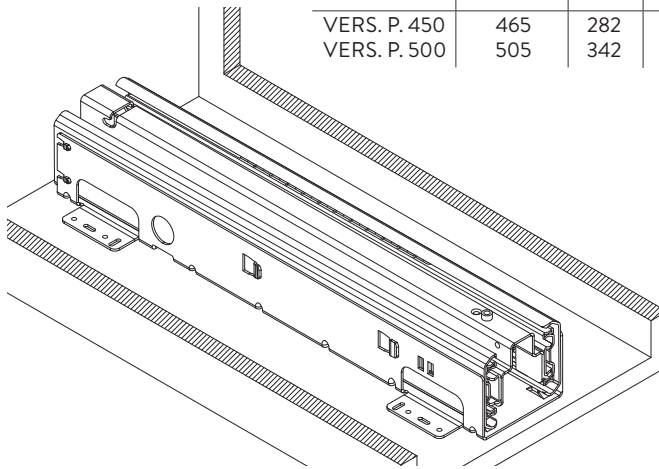
## N°8 3,5x18



Posizionare la guida inferiore C rispettando le quote e avvitare con le apposite viti.

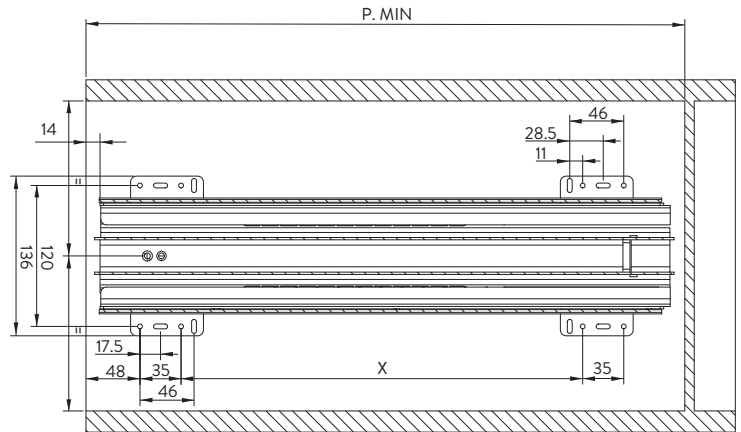
Set the shallow bottom runner C respecting the distances and with fix the screws provided.

	P.MIN	X	Y
VERS. P. 450	465	282	246
VERS. P. 500	505	342	301



Mettre en place la glissière inférieure C à la correcte distance et la fixer avec les vis fournies.

Posicionar la guía inferior C respetando las medidas y atornillar con sus debidos tornillos.

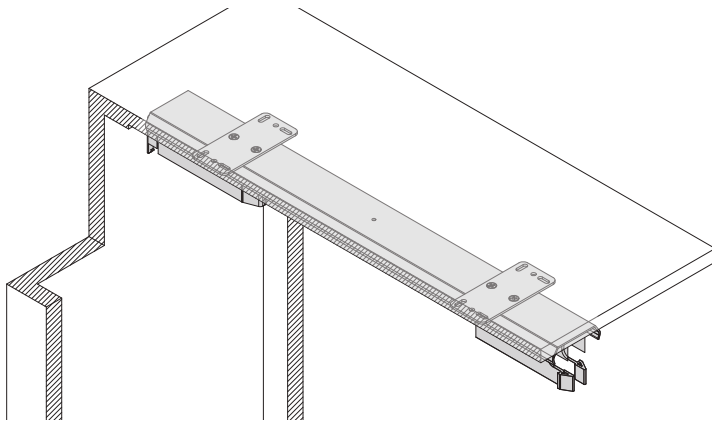


## N°4 3,5x18



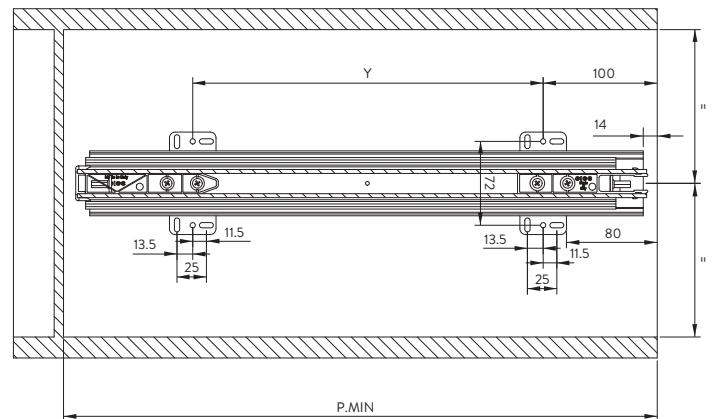
Posizionare la guida superiore D rispettando le quote e avvitare con le apposite viti.

Set the upper runner D respecting the distances and fix with the screws provided.



Mettre la glissière supérieure D à la correcte distance et la fixer avec les vis fournies.

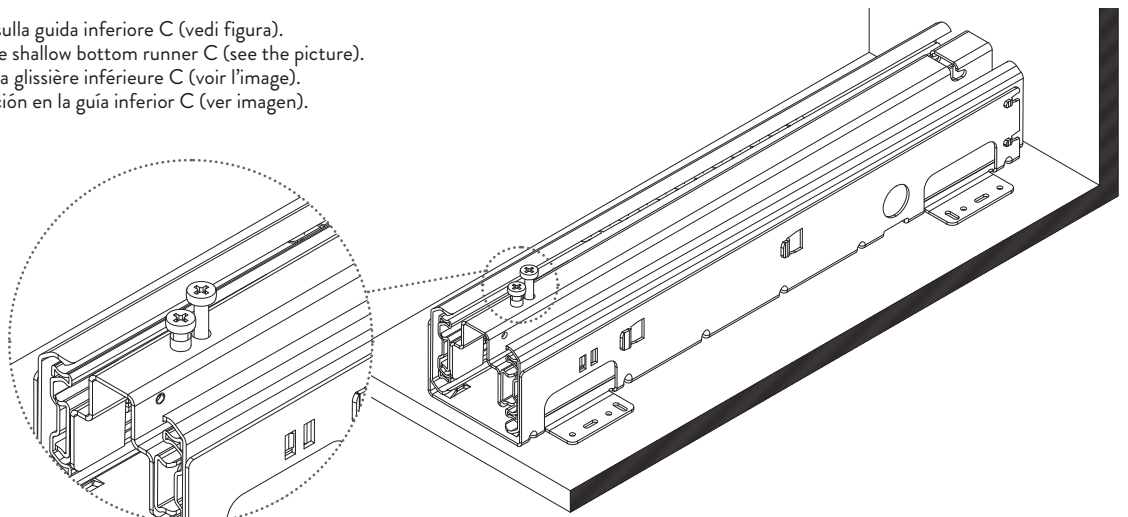
Posicionar la guía superior D respetando las medidas y atornillando con sus debidos tornillos.



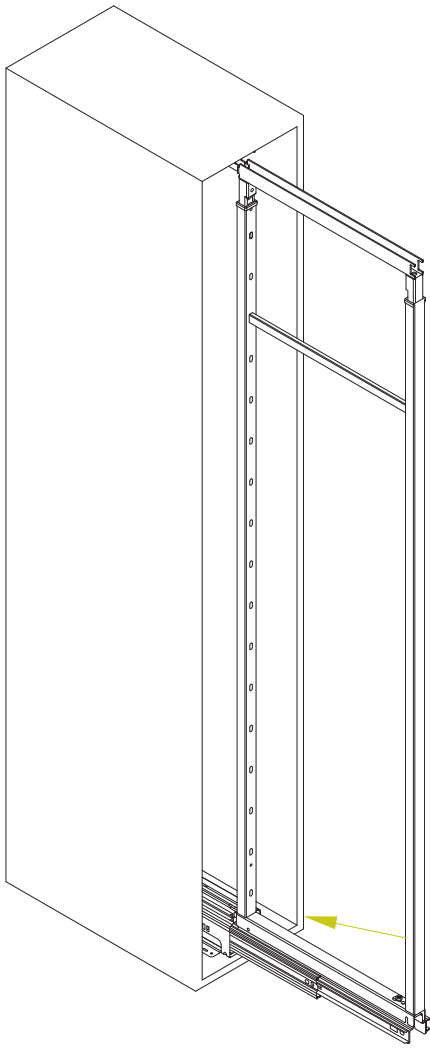
## N°1 M6x16 N°1 M6x25



Avvitare le viti di regolazione sulla guida inferiore C (vedi figura).  
Fix the adjusting screws on the shallow bottom runner C (see the picture).  
Fixer les vis de régulation sur la glissière inférieure C (voir l'image).  
Ajustar los tornillos de regulación en la guía inferior C (ver imagen).

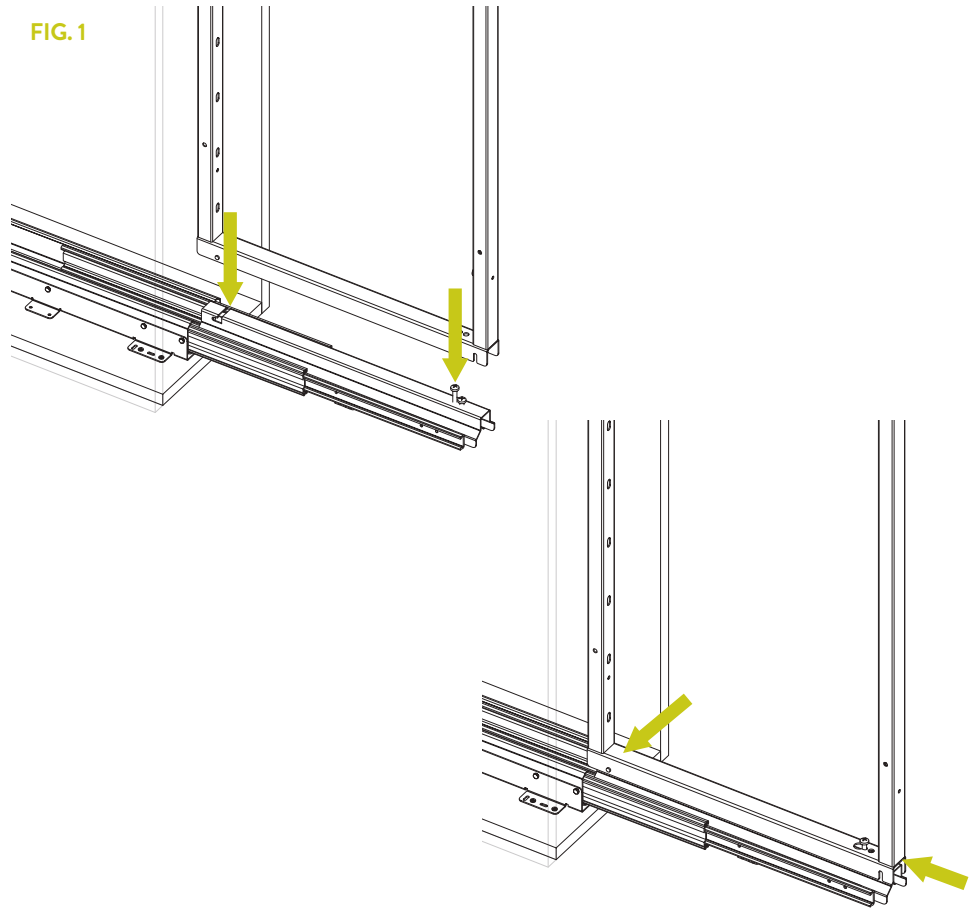


4



Montare il telaio A nella guida inferiore C aperta e serrare le viti (vedi figura 1).  
 Fix the frame A in the shallow bottom runner C open and tighten the screws (see the picture 1).  
 Assembler le châssis A sur la glissière inférieure C ouverte et bloquer les vis (voir l'image 1).  
 Montar el bastidor A en la guía inferior C abierta y ajustar los tornillos (ver imagen 1.)

FIG.1



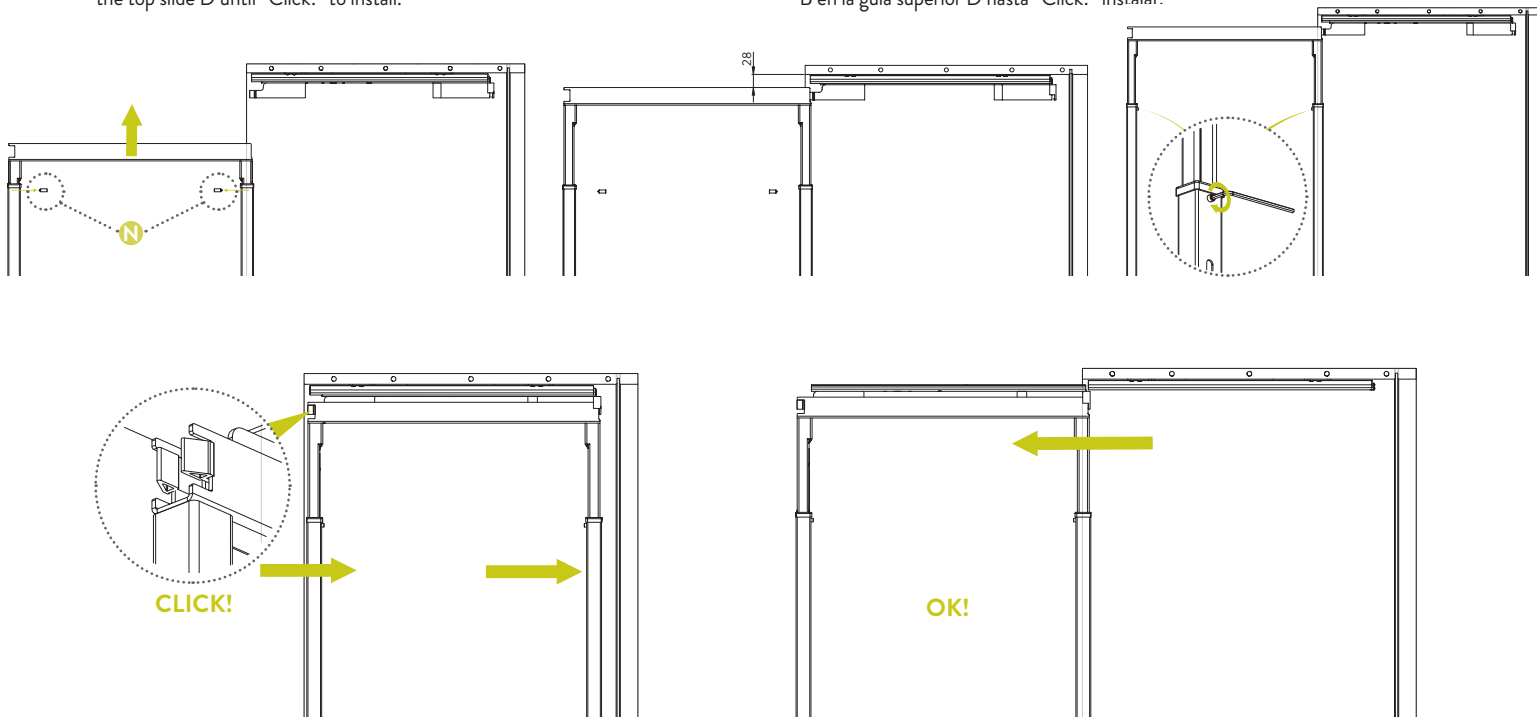
5

Allentare i due grani "N" (sul telaio A) e far scorrere il telaio B. Bloccare il telaio B alla quota indicata tirando i grani "N". Far scorrere il telaio A,B sulla guida superiore D fino al "Click!" per installare.

Desserrez les grains "N" (sur le cadre A) et faites glisser le châssis B. Bloquez le châssis B à la mesure indiquée en serrant les grains "N". Faites glisser le cadre A, B dans la glissière supérieure D jusqu'à ce que "Click!" à installer.

Loosen the grains "N" (on the frame A) and slide up the frame B. Block the frame B at the indicated measure by tightening the grains "N". Slide the frame A,B to the top slide D until "Click!" to install.

Afloje los granos "N" (en el marco A) y deslice hacia arriba el bastidor B. Bloquee el bastidor B en la medida indicada apretando los granos "N". Deslice el bastidor A, B en la guía superior D hasta "Click!" instalar.



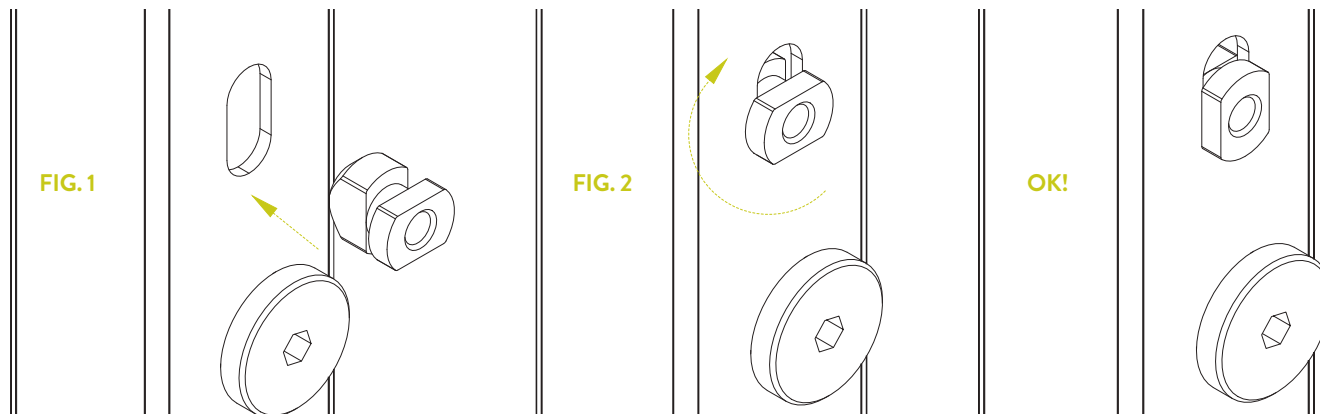
**6**

Inserire l'inserto speciale di serraggio G nelle asole del telaio A (come sequenza foto).

Set the special fixing support G in the frame hole A (see the picture sequence).

Insérer le support spécial de fixation G dans les trous du châssis A (voir l'image).

Insertar el sistema especial de ajuste G en las ranuras del bastidor A (como las secuencias en la foto).



N°3 M5x15

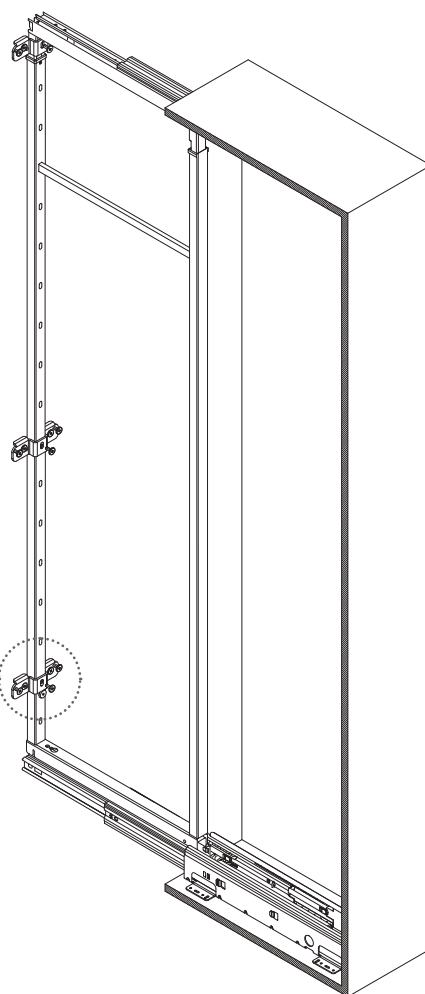
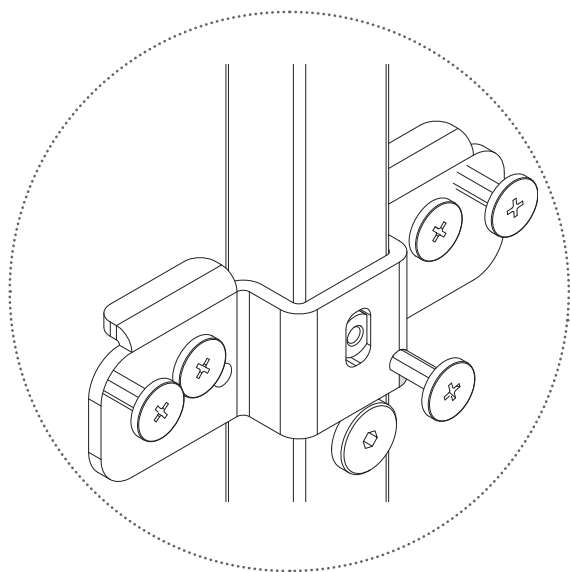


Posizionare i reggi attacco antenna F e fissarli con l'apposita vite.

Set the door brackets frames F and fix with the special screw.

Positionner les équerres de châssis F et fixer par la vis spéciale.

Posicionar los sostenes de fijación F y fijarlos con sus debidos tornillos.

**7**

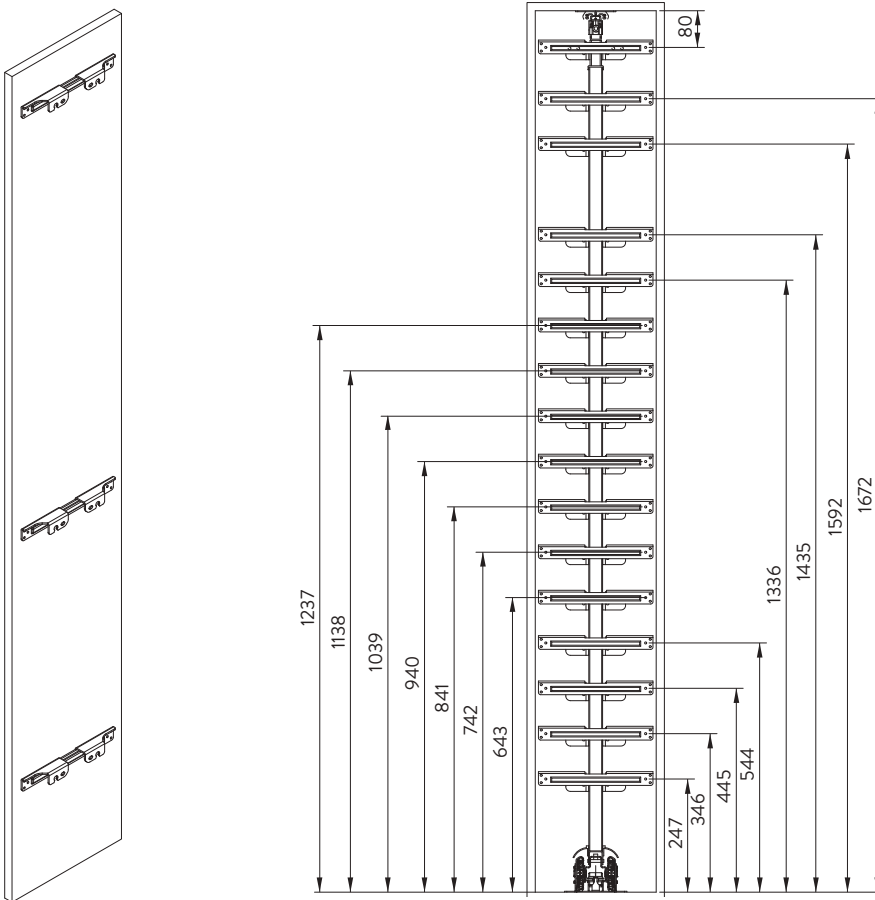


Montare le staffe attacco antina E sull'anta rispettando le quote e posizionarla sui reggi attacco antina F precedentemente montati.

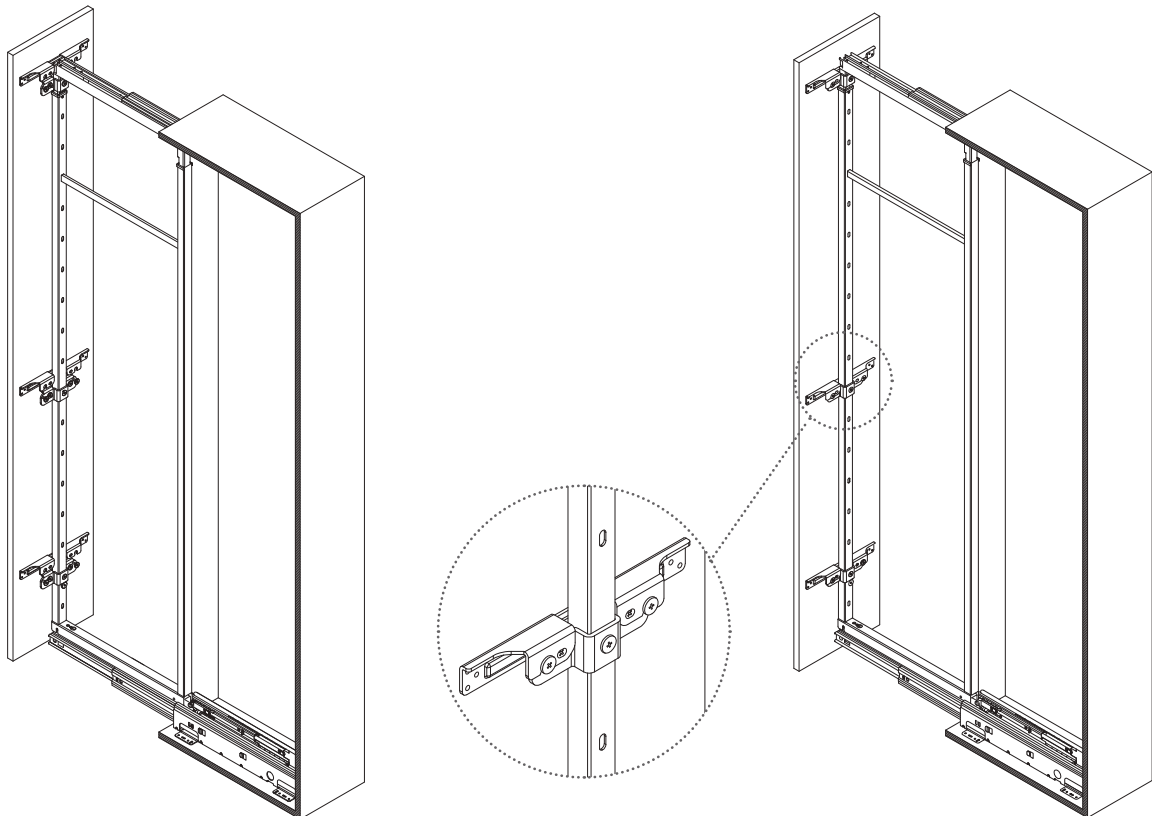
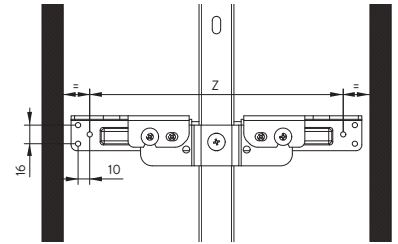
Fixer les équerres E sur la façade à la correcte distance et la accrocher sur l'équerre de châssis F.

Assemble the door bracket E on the door respecting the distances and set it on the door bracket frame F, already assembled.

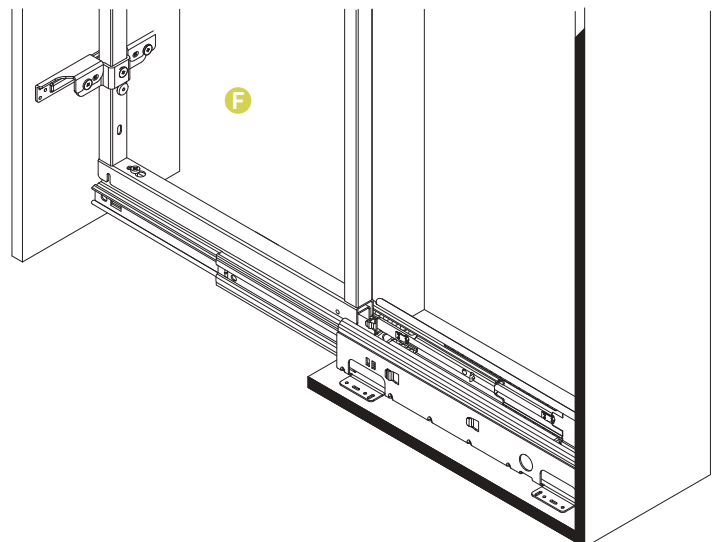
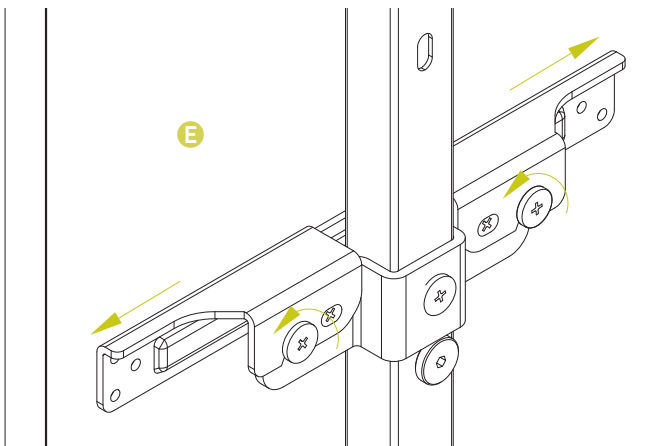
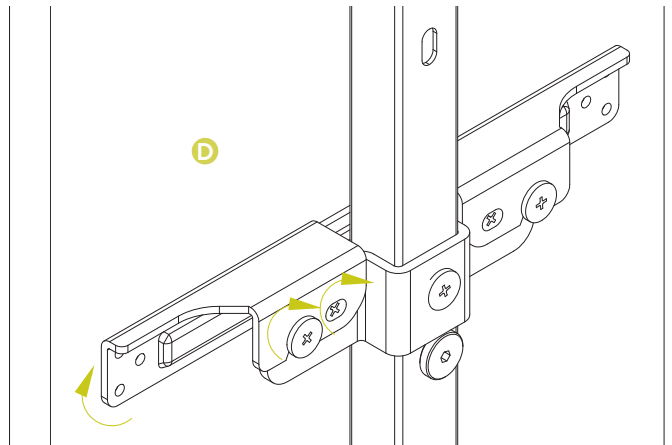
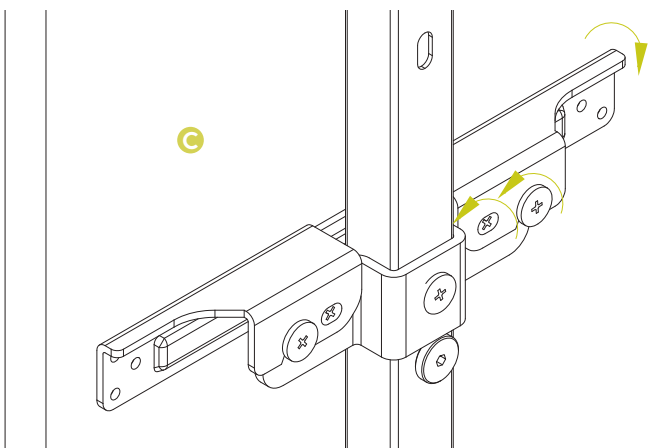
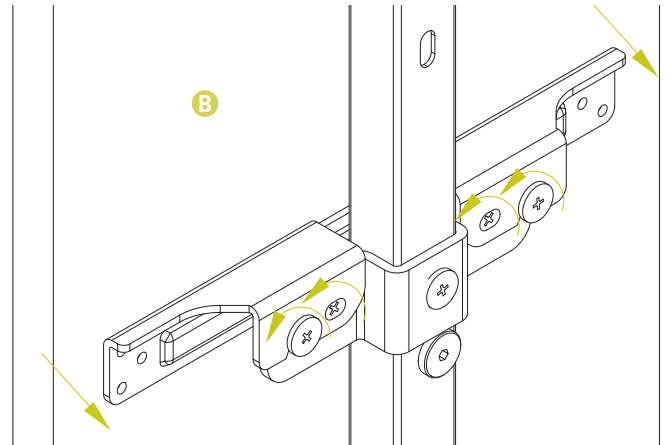
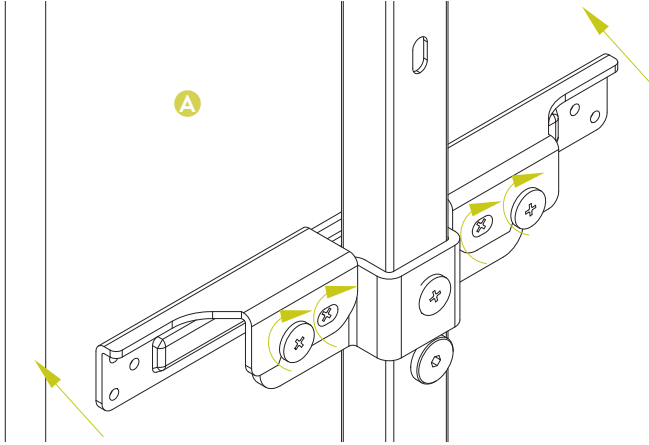
Montar los estribos F en la puerta respetando las medidas y posicionarlos sobre los sostenes F montados anteriormente.



	Z
L 300	218
L 400	318
L 450	368
L 500	418
L 600	518



Effettuare regolazioni dell'anta.  
Go on adjusting the door.  
Faire les régulation de la façade.  
Regular la puerta.

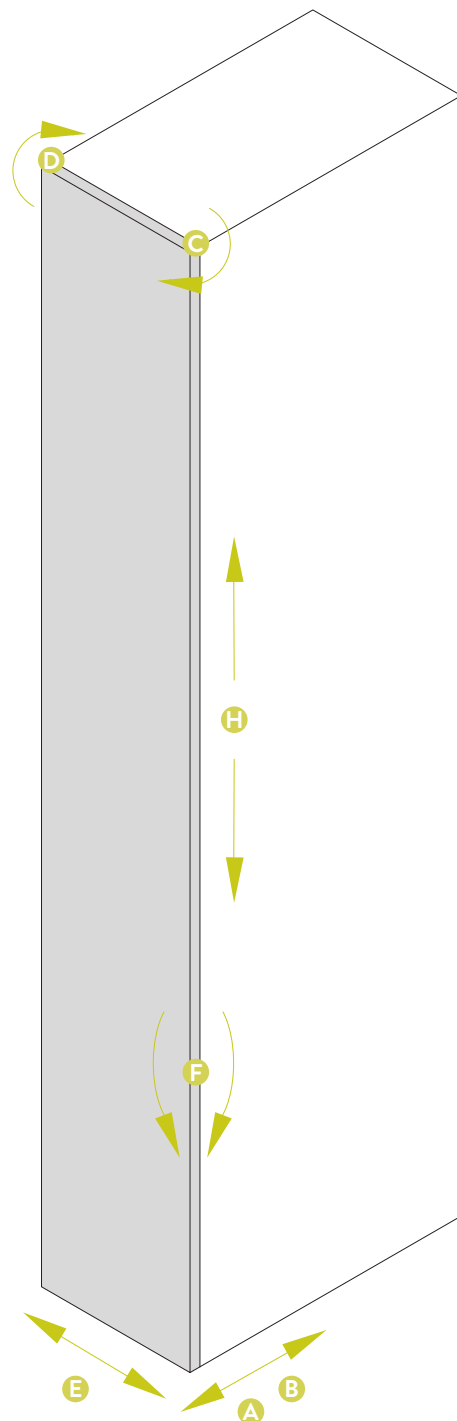
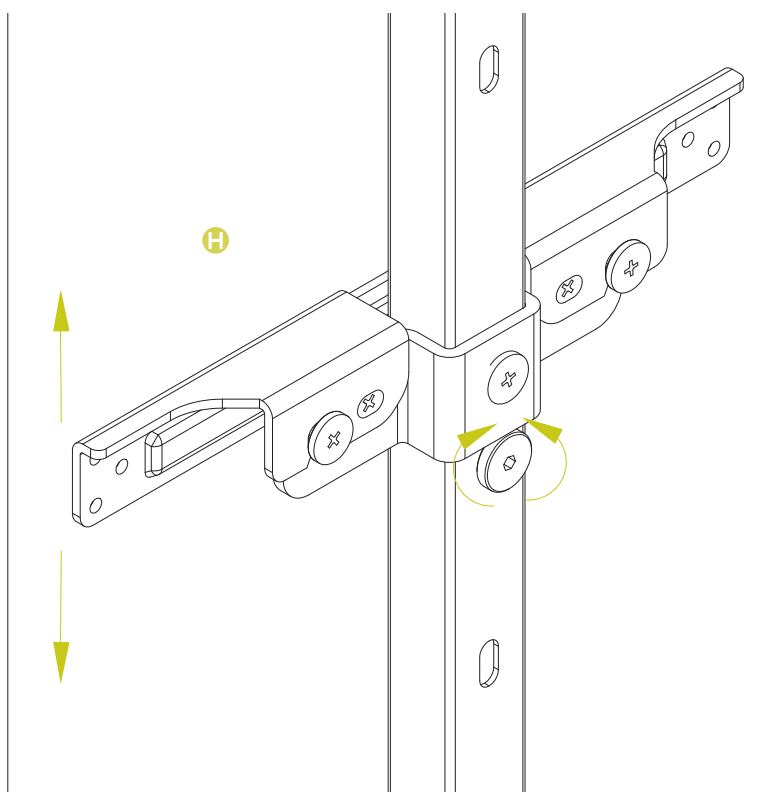


Per effettuare la regolazione H allentare tutte le viti di serraggio particolare F e agire sull'eccentrico posizionato in basso.

To make the regulation H loosen all the screws of the fixing support F and work on the eccentric situated in the lower part.

Pour la réglation H desserrer toutes les vis de F et travailler sur l'excentrique situé en bas.

Para efectuar la regulación H aflojar todos los sostenes F y actuar con el excéntrico posicionado en la parte baja.



A-B: Avanti/Indietro • Ahead/Back • Avant/Derrière • Adelante/atrás

C-D: Rotazione • Rotation • Rotation • Rotación

E: Destra/Sinistra • Right/Left • Droite/Gauche • Derecha/Izquierda

H: Alto/Basso • High/Low • Haut/Bas • Alto/Bajo

F: Regolazione inclinazione antina • Regulation door inclination • Regulation inclinaison porte • Regulación inclinación puerta

Inserire il cover sulla guida.

Insert the cover on the slide.

Insérer la couverture sur la coulisse.

Insertar los particulares de protección I sobre la guía.

