



# ART 010S - 010L

SIGE S.P.A.  
60020 POLVERIGI (AN) ITALY  
TEL +39 071 90 90 000 R.A. - FAX +39 071 90 90 804  
WWW.SIGE-SPA.IT INFO@SIGE-SPA.IT

REV 00.2023  
FOIST00395

PRODOTTO ED ASSEMBLATO IN ITALIA / MADE AND ASSEMBLED IN ITALY / FABRIQUÉ ET ASSEMBLÉ EN ITALIE / HECHO Y MONTADO EN ITALIA

## CARATTERISTICHE • FEATURES • CARACTÉRISTIQUES • CARACTERÍSTICAS

Laundry a ribalta.  
Folding laundry.  
Blanchisserie à ribalta.  
Lavadero a ribalta.

## MINUTERIA INTERNA • FITTINGS • FERRURE • FERRETERIA

N°8 4x12 Vite autoflettante TSP a croce / Self tapping screw TSP  
Vis autotaraudeuse TSP / Tornillo autorroscante TSP

## COMPONENTI • PARTS • COMPOSANTS • COMPONENTES

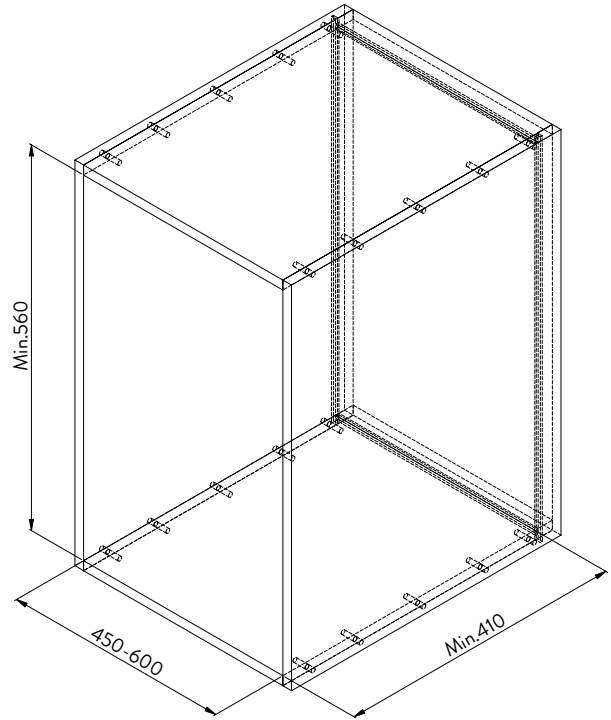
A. N°1 Box metallico / Metal box / Boîte en métal / Caja de metal  
B. N°2 Secchio 30Lt/ Wastebin 30Lt/ Poubelle 30Lt/ Cubo de basura 30Lt

## UTENSILERIA • TOOLS • OUTILS • INSTRUMENTOS



## MANUTENZIONE • MAINTENANCE • ENTRETIEN • MANTENIMIENTO

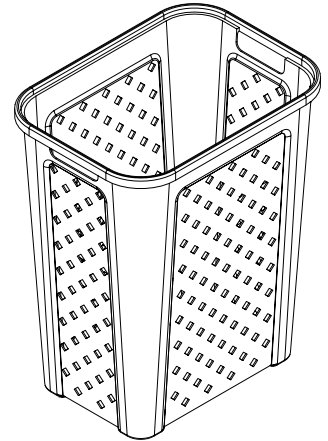
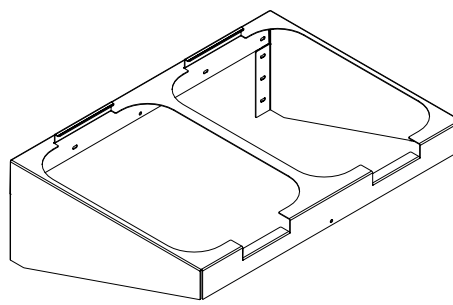
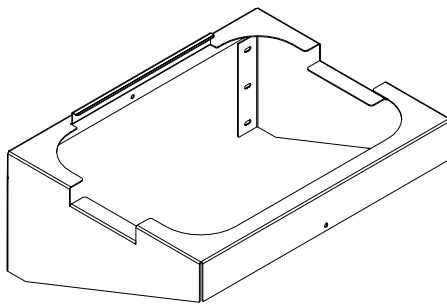
Pulire con un panno morbido ed asciutto. Evitare l'uso di solventi e/o abrasivi.  
Clean with a soft, dry cloth. Avoid using solvents or abrasive.  
Nettoyez avec un chiffon sec et doux. N'utilisez pas aucun solvant ou produit abrasif.  
Limpiar con paño suave y seco. Evitar el uso de solventes y/o abrasivos.



A 010S

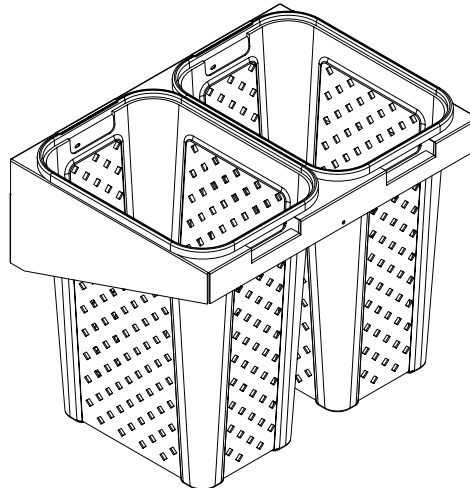
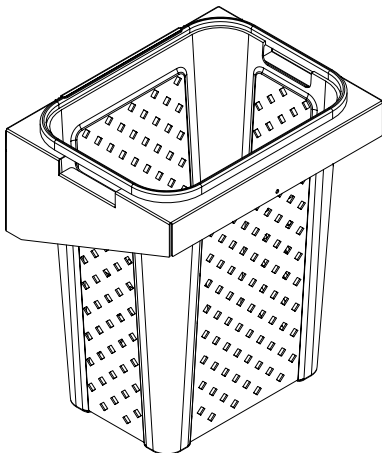
A 010L

B



010S

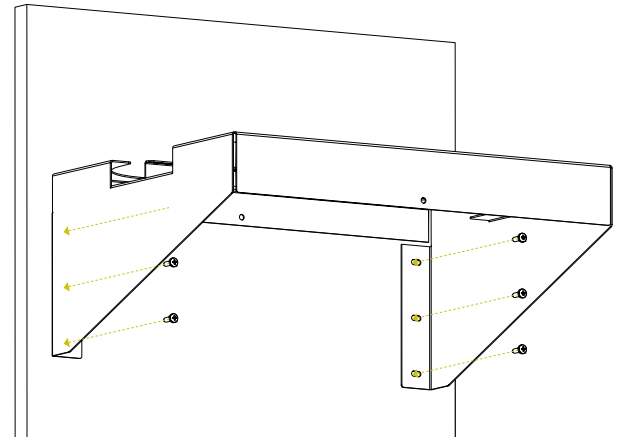
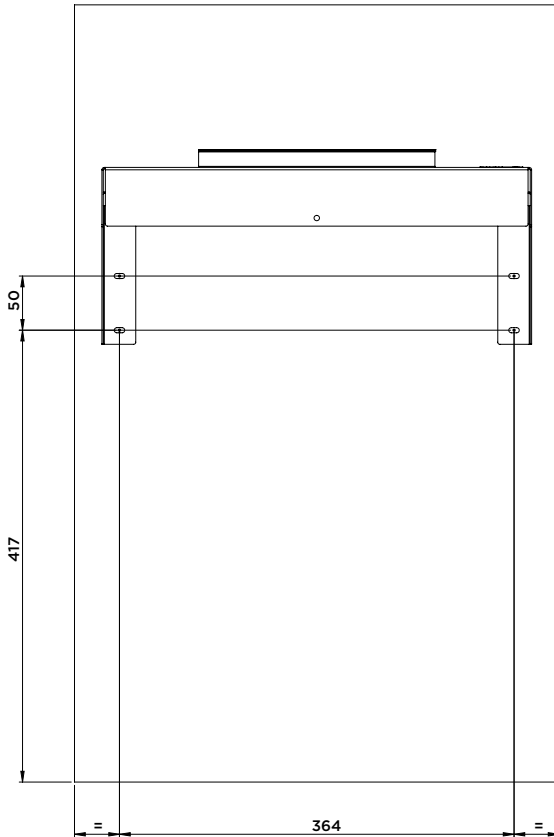
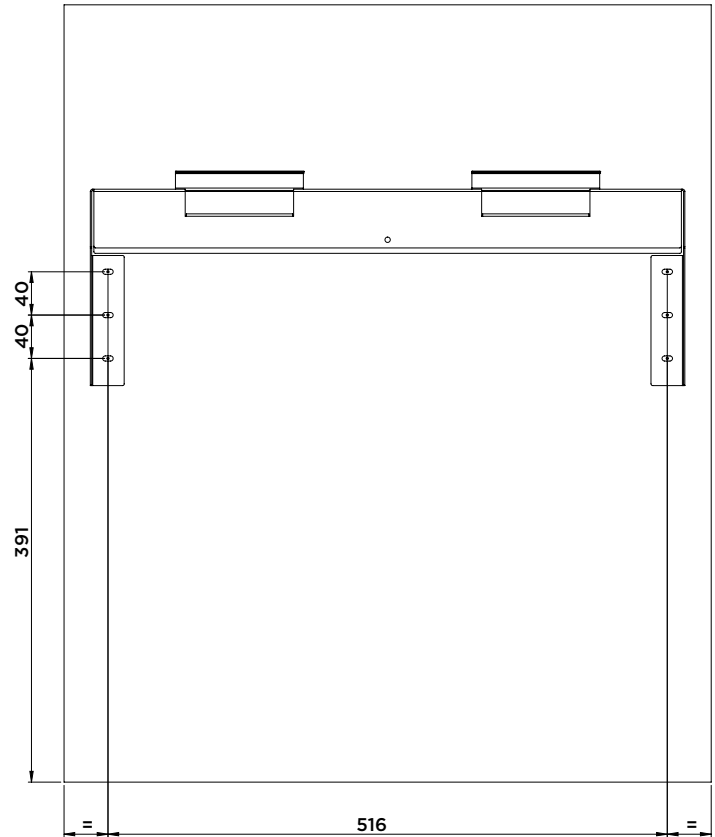
010L



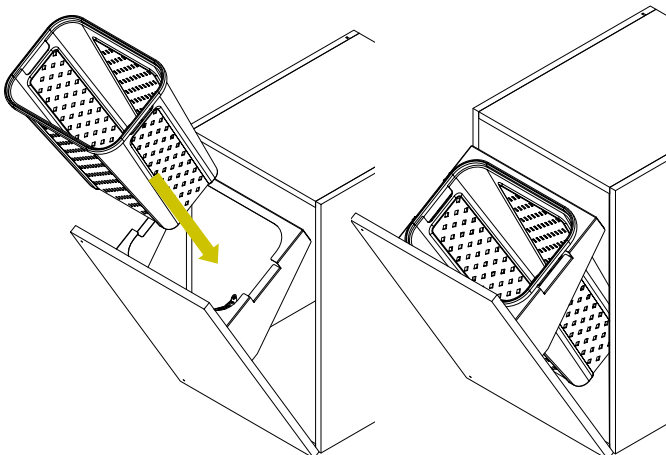
SIGE NON SARA' RESPONSABILE DI EVENTUALI DANNI OCCORRIS PER UTILIZZO DEL PRODOTTO DIVERSE DA QUELLO PER IL QUALE E' STATO CONCEPITO.  
SIGE NE SERA PAS RESPONSABLE POUR TOUTES LES DOMMAGES A CAUSE D'UN DIFFERENT UTILISATION DU PRODUIT POUR LEQUEL IL A ETE FABRIQUE.  
SIGE NO SERA RESPONSABLE PARA CUALQUIER DAÑO DEBIDO AL USO DIFERENTE DE LO POR EL CUAL UN PRODUCTO HA SIDO REALIZADO.

**1**

Avvitare il frame A all'anta, rispettando le quote indicate.  
 Screw frame A to the door, respecting the indicated dimensions.  
 Visser le cadre A à la porte en respectant les dimensions indiquées.  
 Atornillar el marco A a la puerta respetando las dimensiones indicadas.

**010S****010L****2**

Inserire i secchi.  
 Insert the bins.  
 Insérez les bacs.  
 Inserte los cubos

**010S****010L**