



ART K300 K310-K320

REV 00.2022
FOIST00203

PRODOTTO ED ASSEMBLATO IN ITALIA / MADE AND ASSEMBLED IN ITALY / FABRIQUÉ ET ASSEMBLÉ EN ITALIE / HECHO Y MONTADO EN ITALIA

CARATTERISTICHE • FEATURES • CARACTÉRISTIQUES • CARACTERÍSTICAS

Struttura laterale estraibile.
Extractable side structure.
Structure latérale extractible.
Estructura lateral extraíble.

COMPONENTI • PARTS • COMPOSANTS • COMPONENTES

- A N°1 K300** Telaio / Frame / Châssis / Marco
- B N°1 K310** Kit ripiani ad aggancio / Hooking shelf kit / Kit étagère à accrocher / Kit de estantes de enganche
- C N°1 K320** Kit portascarpe ad aggancio / Hook-on shoe rack kit / Kit étagère à chaussures à accrocher / Kit zapatero de enganche
- D N°1** Set guide / Set slides / Kit coulisses / Set de guias
- E N°4** Distanziali / Spacers / Entretoise / Separadores

MINUTERIA INTERNA • FITTINGS • FERRURE • FERRETERIA

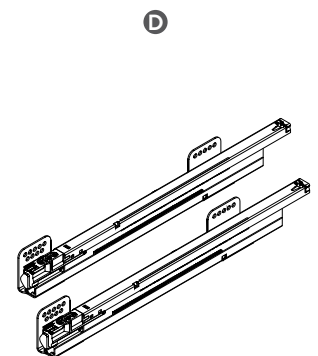
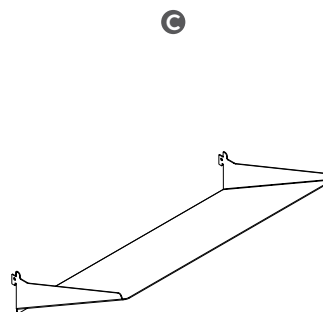
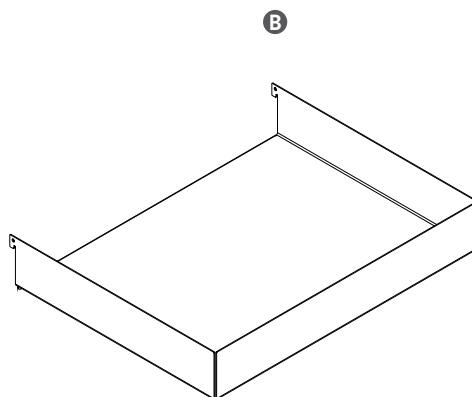
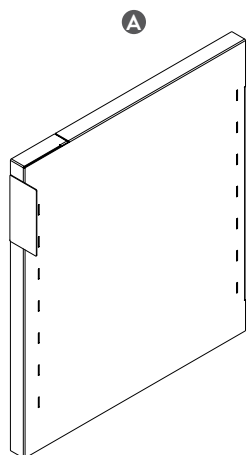
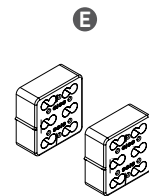
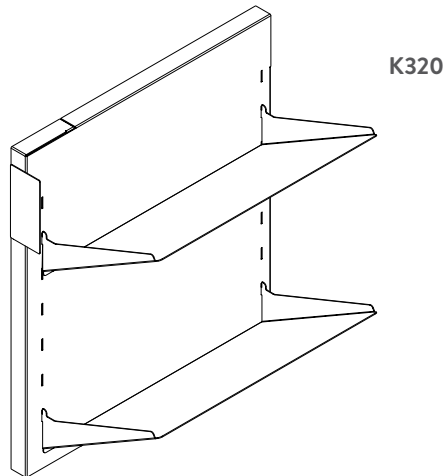
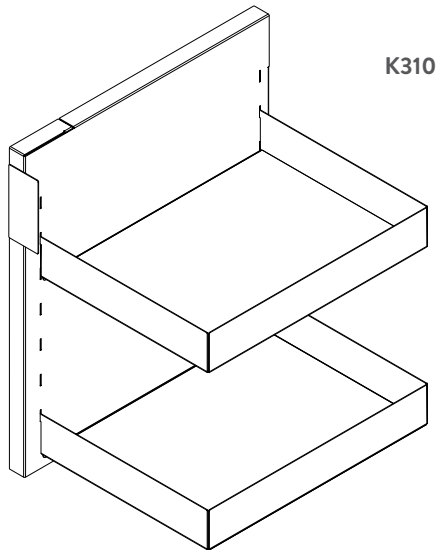
N°12 4X16 Viti autofilettante / Self-tapping screws / Vis auto-taraudeuses / Tornillos autorroscantes

UTENSILERIA • TOOLS • OUTILS • INSTRUMENTOS



MANUTENZIONE • MAINTENANCE • ENTRETIEN • MANTENIMIENTO

Pulire con un panno morbido ed asciutto. Evitare l'uso di solventi e/o abrasivi.
Clean with a soft, dry cloth. Avoid using solvents or abrasive.
Nettoyez avec un chiffon sec et doux. N'utilisez pas aucun solvant ou produit abrasif.
Limpiar con paño suave y seco. Evitar el uso de solventes y/o abrasivos.

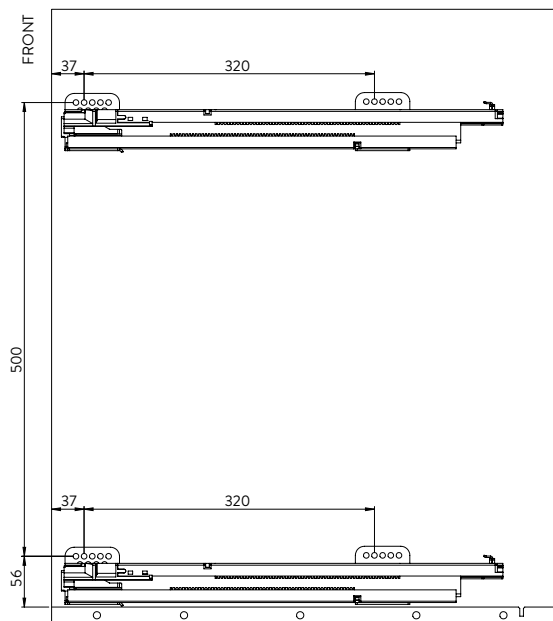
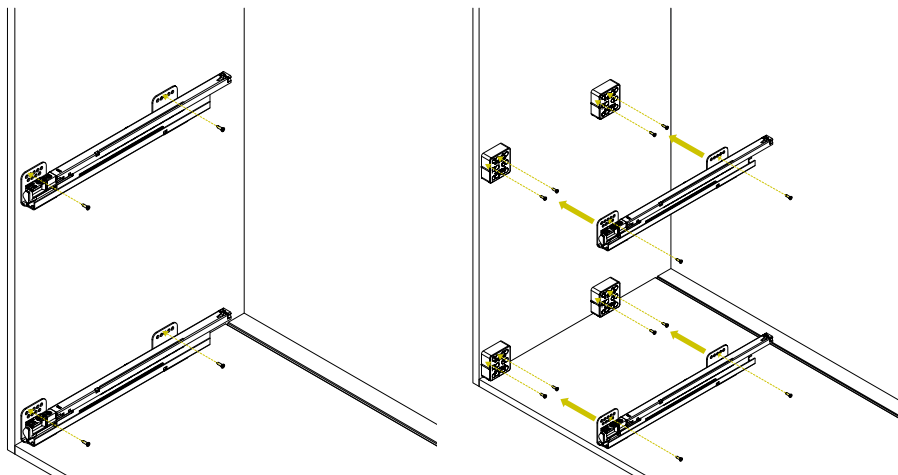


N°4 4x16



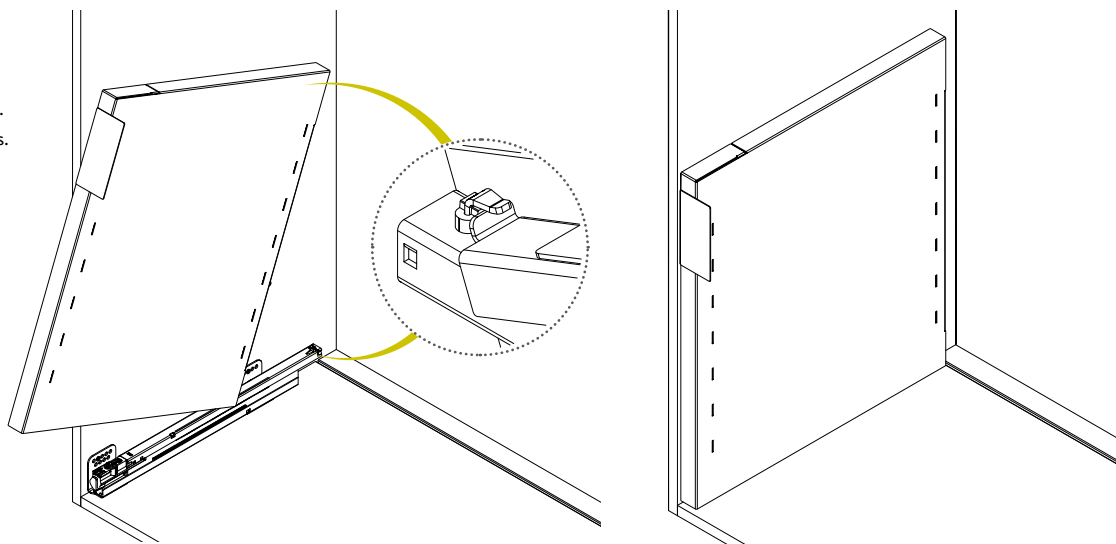
1

Posizionare le guide alle quote indicate ed avvitarele, in caso necessario montare i distanziali forniti.
 Position the slides at the indicated dimensions and screw them, if necessary, fit the supplied spacers.
 Positionner les guides aux cotes indiquées et les visser, si nécessaire, monter les entretoises fournies.
 Coloque las guías en las dimensiones indicadas y atorníllelas, si es necesario, monte los espaciadores suministrados.



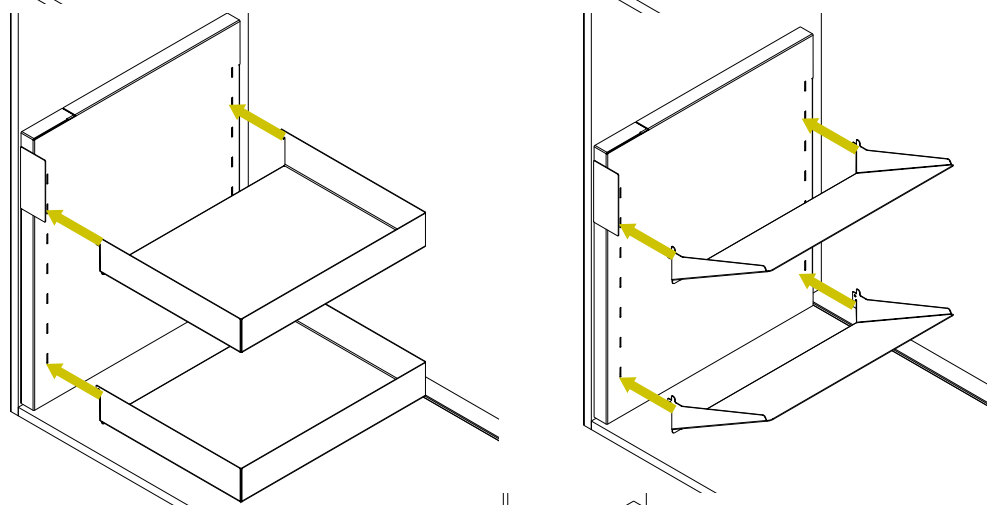
2

Agganciare la struttura alle guide.
 Hook the structure to the guides.
 Accrochez la structure aux guides.
 Enganchar la estructura a las guías.



3

Agganciare i ripiani alla struttura.
 Hook the shelves to the structure.
 Accrochez les étagères à la structure.
 Enganche los estantes a la estructura.



OPTIONAL X K310:

Kit tappetini in ecopelle.
 Faux leather mats kit.
 Kit de tapis en simili cuir.
 Kit de alfombrillas de polipiel.

