

SIGE S.P.A.
60020 POLVERIGI (AN) ITALY
TEL +39 071 90 90 000 R.A. - FAX +39 071 90 90 804
WWW.SIGE-SPA.IT INFO@SIGE-SPA.IT

Art 230

MONTAGGIO VERSIONE DX. ASSEMBLY RIGHT VERSION
MONTAGE VERSION DROITE. MONTAJE VERSIÓN DERECHA



WEB SITE

REV 00.2021
FOIST00032

PRODOTTO ED ASSEMBLATO IN ITALIA / MADE AND ASSEMBLED IN ITALY / FABRIQUÉ ET ASSEMBLÉ EN ITALIE / HECHO Y MONTADO EN ITALIA

CARATTERISTICHE • FEATURES • CARACTÉRISTIQUES • CARACTERÍSTICAS

Colonna attrezzata estraibile reversibile a 4/6 setcesti.
Pull out equipped and reversible larder with 4 or 6 set baskets.
Colonne équipée extractible et reversible avec 4 ou 6 set paniers.
Column aparejada extraíble y reversible con 4 ou 6 set cestos.

MINUTERIA INTERNA • FITTINGS • FERRURE • FERRETERIA

N°2 M6x40 Brugola bottone / Button Allen key / Clé Allen bouton / Llave Allen botón
N°2 M5x14 Brugola cilindrica / Cylindrical Allen key / Clé Allen cylindrique / Llave Allen cilíndrica
N°35 4x16 Vite Autoflettante / Self-tapping screw / Vis autotaraudeuse / Tornillo autorroscante

COMPONENTI • PARTS • COMPOSANTS • COMPONENTES

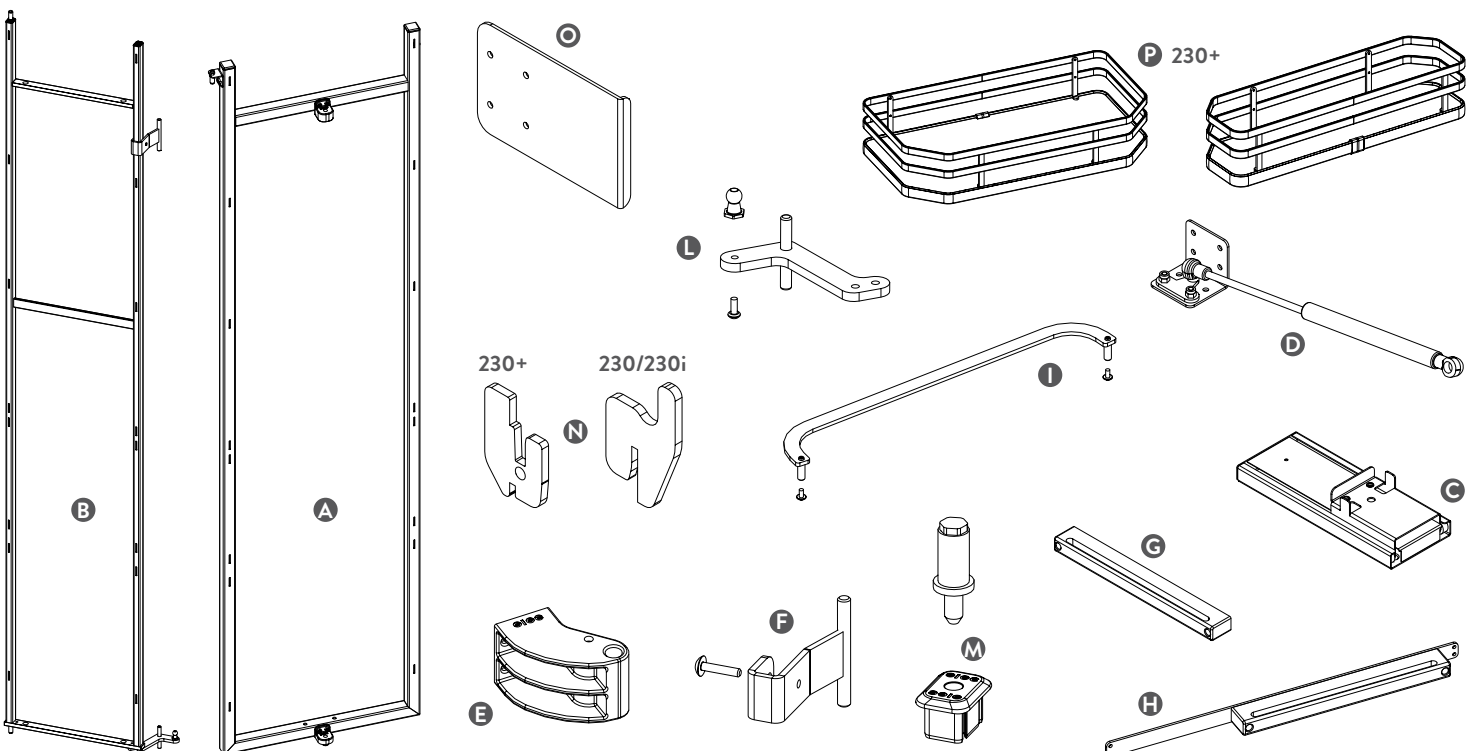
- A. N°1 Telaio posteriore / Back frame / Cadre postérieure / Estructura posterior
- B. N°1 Telaio anteriore / Front frame / Cadre antérieur / Estructura delantera
- C. N°1 Kit guida / Slide kit / Kit glissière / Kit de guías
- D. N°1 Kit soft / Soft kit / Kit amortisseur / Kit soft
- E. N°3 Supporto in plastica / Plastic support / Support en plastique / Soporte plástico
- F. N°1 Staffa di rotazione / Rotation bracket / Patte de rotation / Soporte de rotación
- G. N°1 Guida in plastica / Plastic slide / Glissière en plastique / Guía de plástico
- H. N°1 Staffa guida antina / Door slide bracket / Patte pour la glissière de la porte / Soporte para la guía de la puerta
- I. N°2 Leva di trascinamento / Drag lever / Levier à traîner / Palanca de arrastre
- L. N°1 Snodo / Junction / Jonction / Juntura
- M. N°1 Tappo con perno / Cap with pin / Bouchon avec pivot / Tapa con perno
- N. N°1 Set Gancio cestello / Basket hook kit / Kit crochet du panier / Kit gancho para cestos
- O. N°1 Dima in plastica / Plastic template / Gabarit en plastique / Plantilla de plástico
- P. Set cestelli / Baskets set / Kit paniers / Kit cestos

UTENSILERIA • TOOLS • OUTILS • INSTRUMENTOS



MANUTENZIONE • MAINTENANCE • ENTRETIEN • MANTENIMIENTO

Pulire con un panno morbido ed asciutto. Evitare l'uso di solventi e/o abrasivi.
Clean with a soft, dry cloth. Avoid using solvents or abrasive.
Nettoyez avec un chiffon sec et doux. N'utilisez pas aucun solvant ou produit abrasif.
Limpiar con paño suave y seco. Evitar el uso de solventes y/o abrasivos.

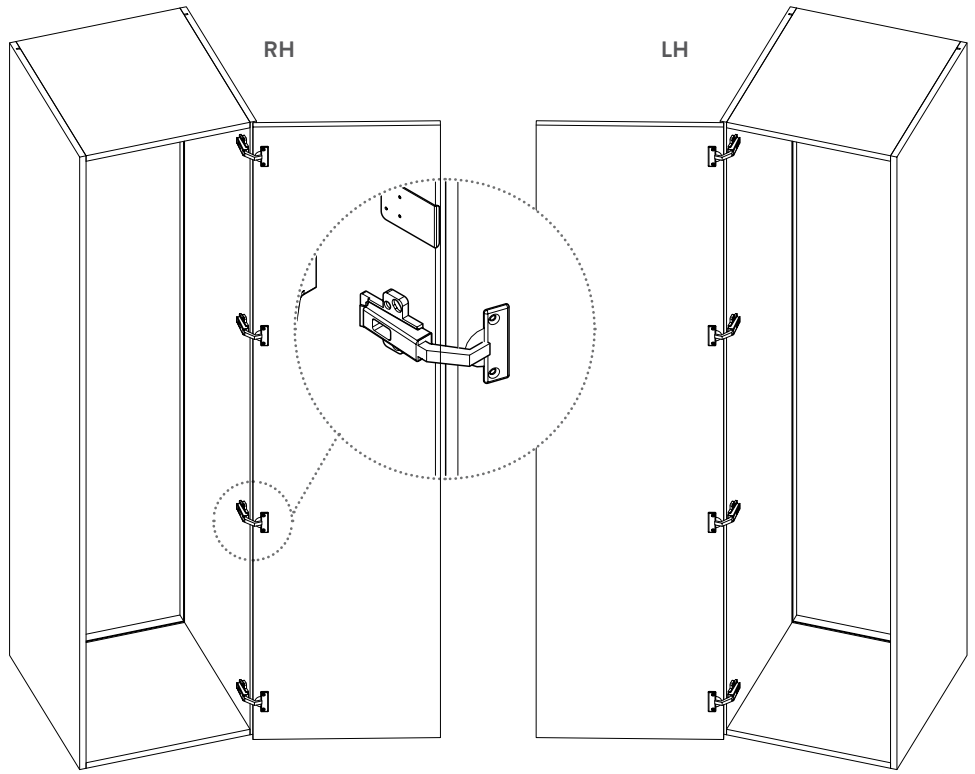


MECCANISMO FORNITO
NELLA VERSIONE LH
MONTAGGIO VERSIONE DX

MECHANISM PROVIDED
IN THE LH VERSION
ASSEMBLY RIGHT VERSION

MÈCANISME ÉQUIPÉ DANS
LA VERSION LH
MONTAGE VERSION DROITE

MECANISMO PROVISTO
EN LA VERSION LH
MONTAJE VERSIÓN DERECHA



N°2 M5x14



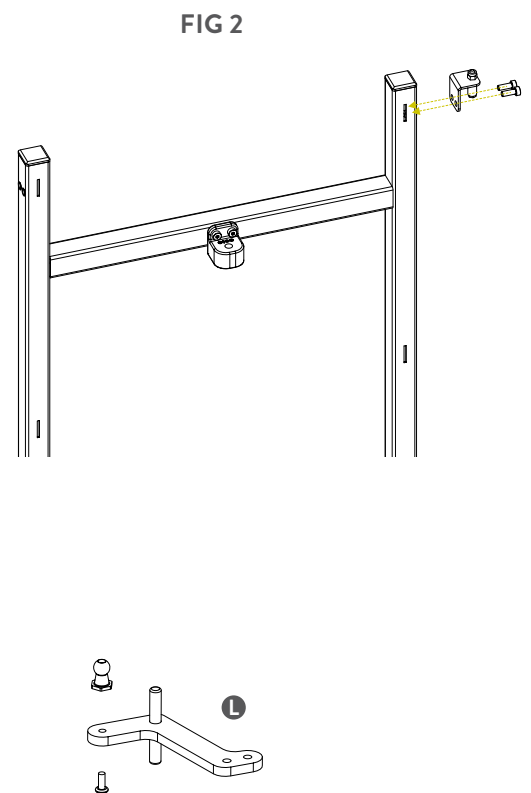
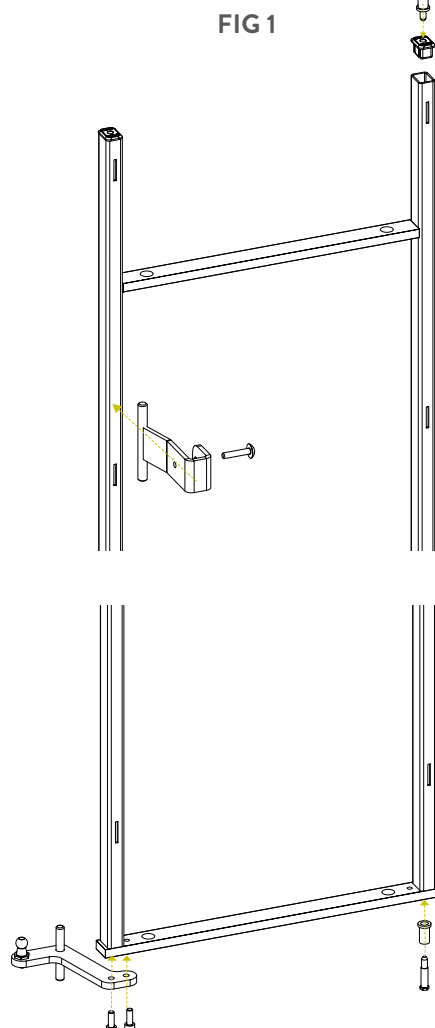
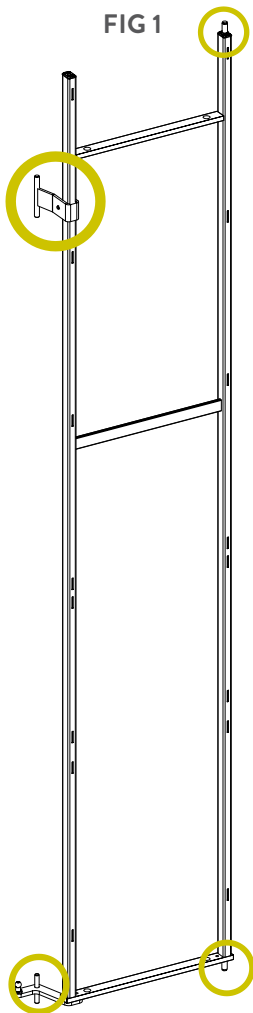
1

Spostare il tappo con perno M e lo snodo L come fig 1. Avvitare il piastrino con il perno nell'apposito lato del telaio posteriore A, fig 2.

Move the cap with the pin M and the junction L, as in picture 1. Screw the small plate along with the pin into the specific side of the back frame, picture 2.

Déplacez le bouchon avec le pivot M et le jonction L comme dans la photo 1. Vissez la plaque avec le pivot dans le côté approprié du cadre postérieur, photo 2.

Mover la tapa con perno M y la juntura L como indicado en la imagen. Atornillar la pequeña placa con el perno en el lado específico de la estructura posterior A, imagen 2.





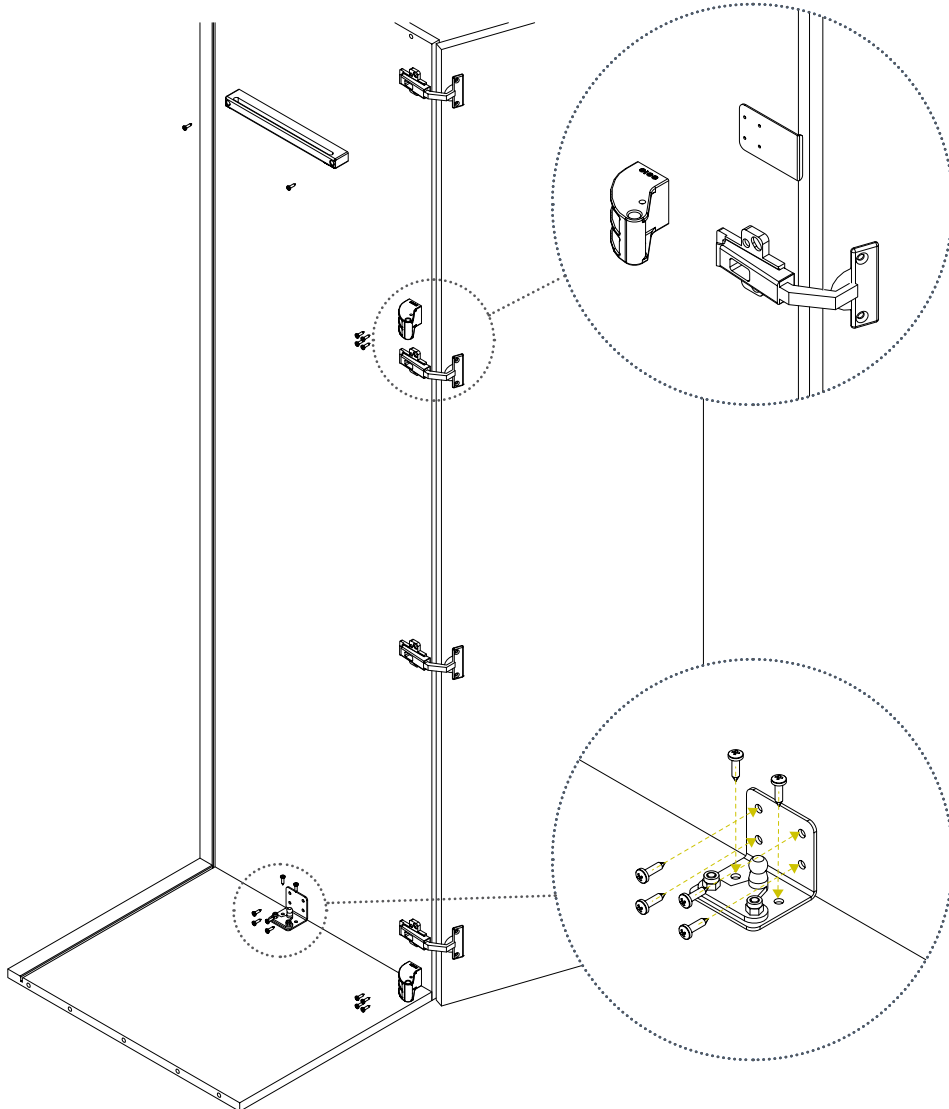
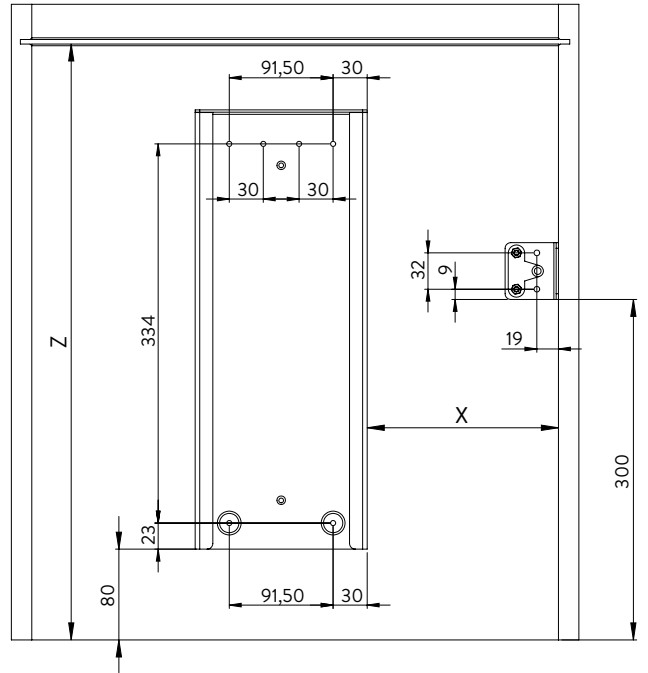
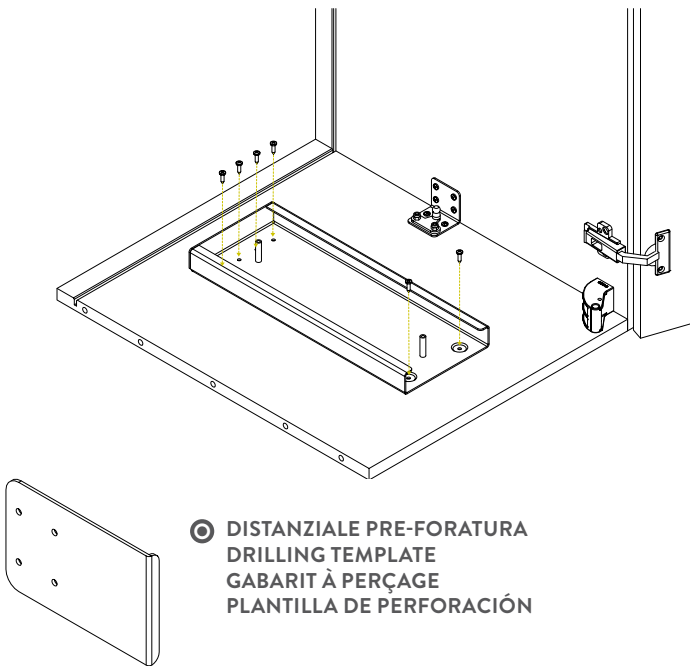
2

Avvitare il kit guida C, il supporto in plastica E, il kit soft D e la guida in plastica G rispettando le quote.

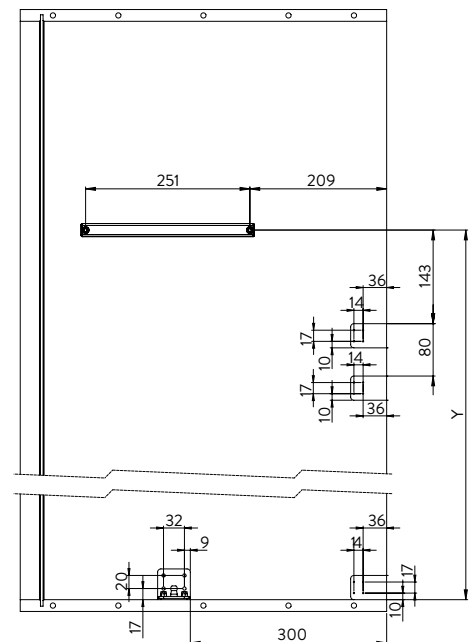
Screw the Slide kit C, the plastic support E, the soft kit D and the plastic slide G respecting the quotes.

Vissez le kit de glissières C, le support en plastique E, le kit amortisseur D et la glissière en plastique G en respectant les dimensions.

Atornillar el kit de guías C, el soporte de plástico E, el kit soft D y la guía de plástico G respetando las medidas.



	Z	X	Y
ART 230A L 410		144	
ART 230A L 460		169	1645
ART 230A L 560	MIN	219	
ART 230B L 410	475	144	
ART 230B L 460		169	1069
ART 230B L 560		219	



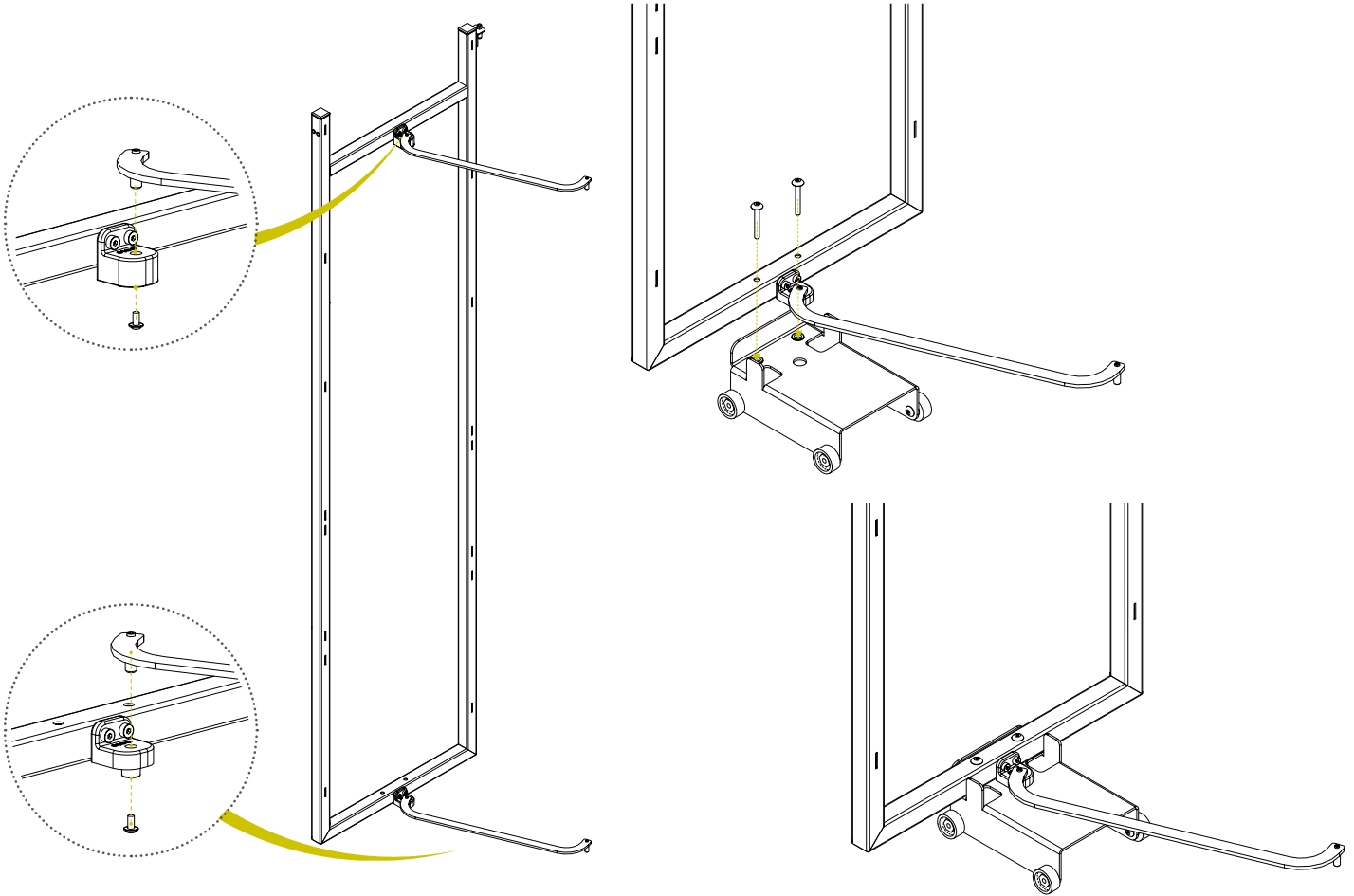
N°2 M6x40



3

Avvitare il telaio posteriore A nel set guida C e fissare le leve di trascinamento I.
Screw the back frame A into the slide kit C and fix the drag levers I.

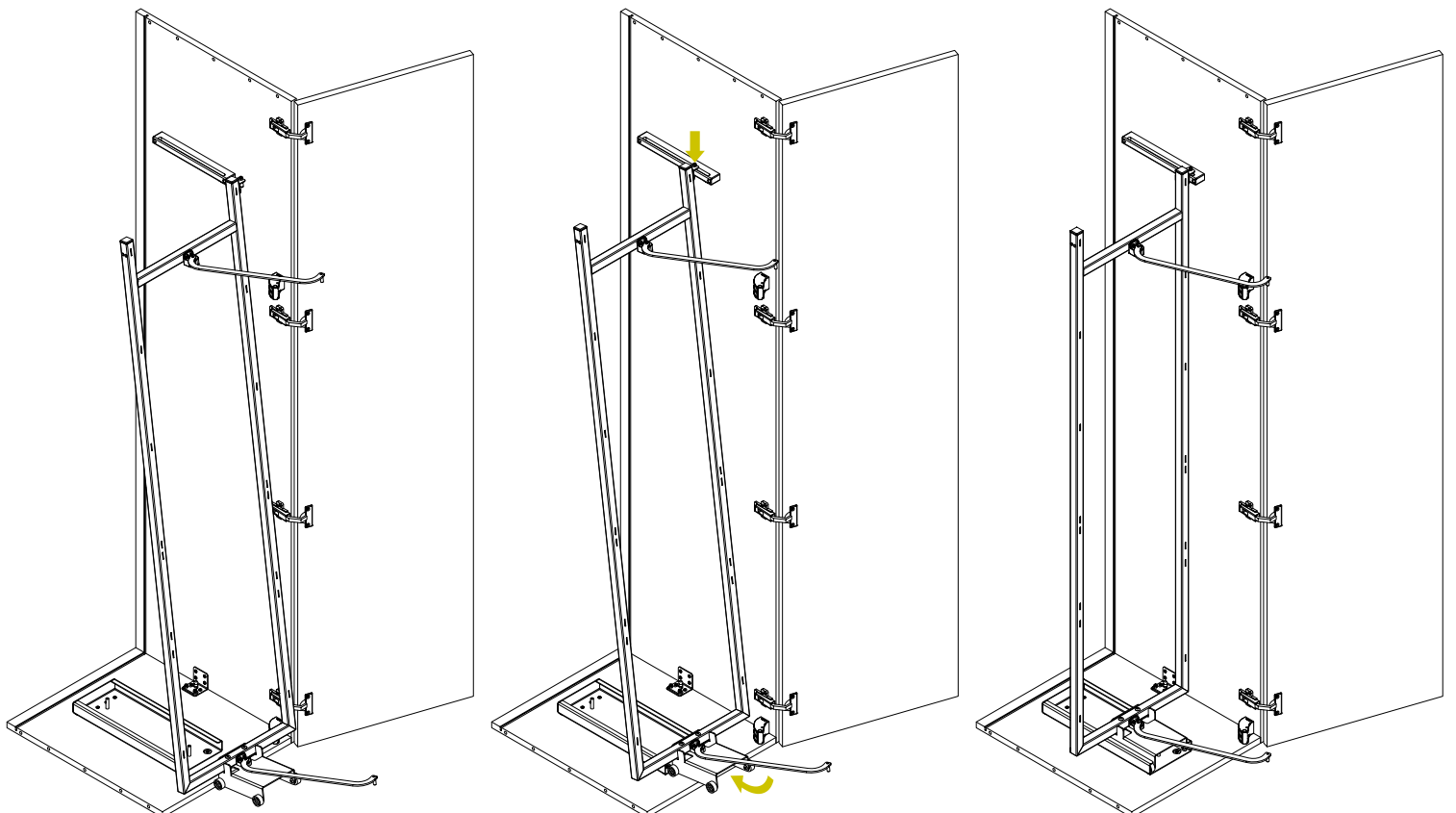
Vissez le cadre postérieur A dans le kit de glissières C et fixez les leviers à traîner I.
Atornillar la estructura posterior A en el kit de guías C y fijar las palancas de arrastre.



4

Inserire il telaio posteriore A all'interno della guida in plastica G e la guida inferiore C.
Put the back frame A into the plastic slide G and the lower slide C.

Inserir le cadre postérieur A dans la glissière en plastique G et la glissière inférieure C.
Colocar la estructura posterior A sobre la guía de plástico G y la guía inferior C.



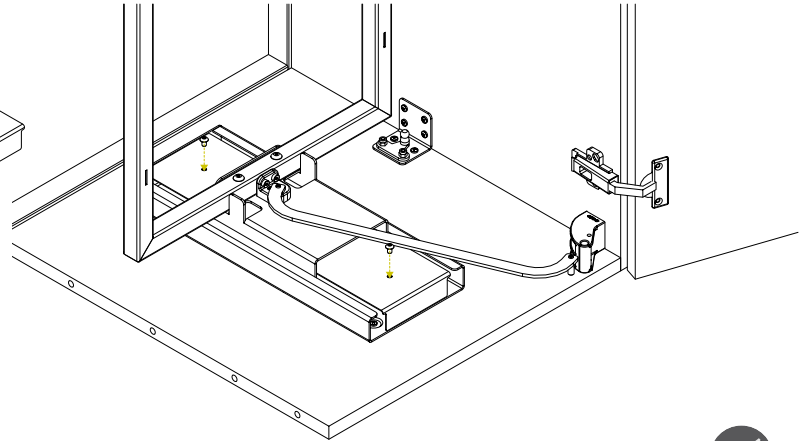
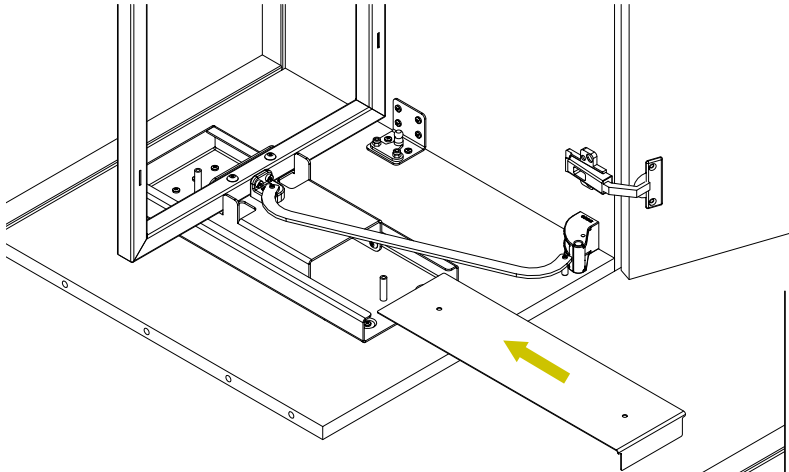
N°2 M5x14



5

Bloccare il cover copri guida con viti premontate.
Assemble the slide cover by using provided screws.

Bloquer la couvercle de la glissière avec les vis fournies.
Montar la tapa de la guía con los tornillos provistos.



N°4 4x16



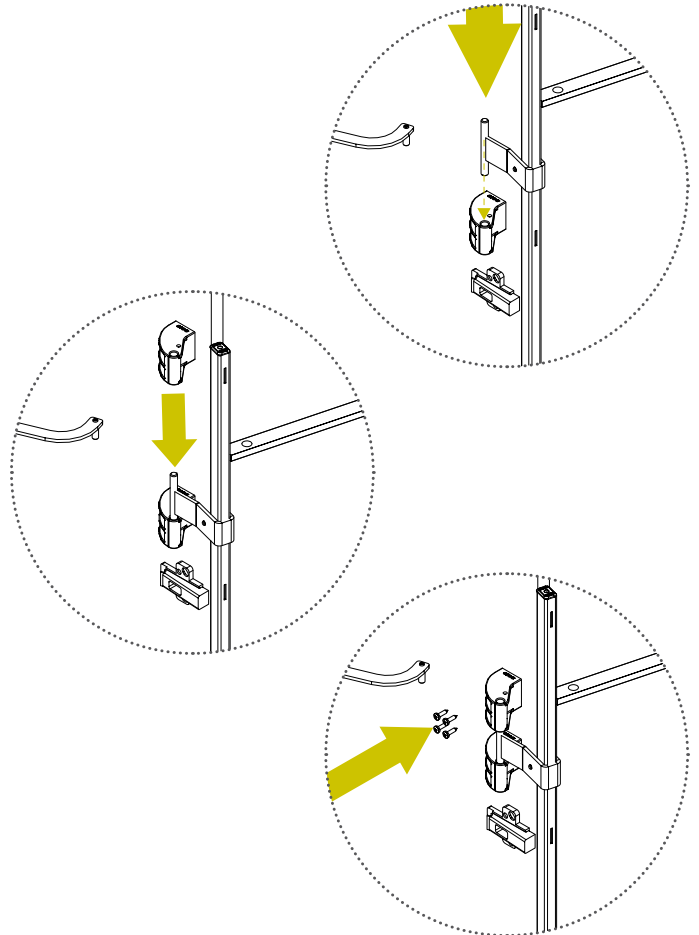
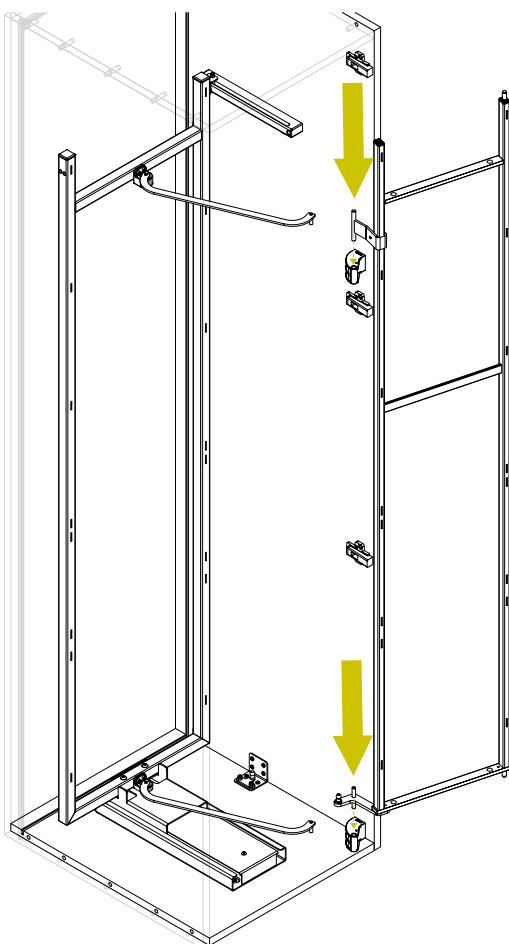
6

Inserire il telaio anteriore B nei supporti in plastica E premontati e fissare il supporto in plastica E.

Insérez le cadre antérieur B dans les supports en plastique E et fixez-les.

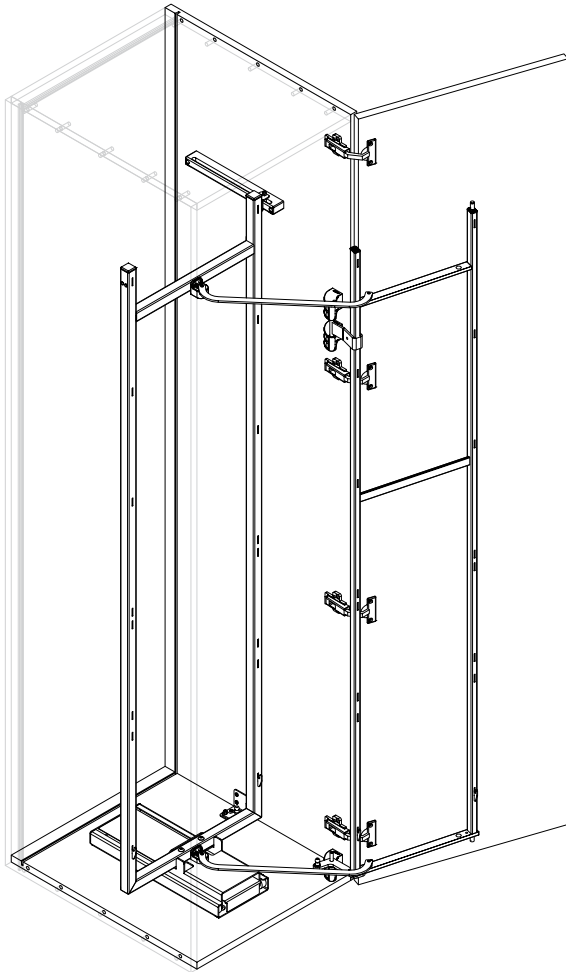
Put the front frame B into the pre-assembled plastic supports E and then fix them.

Poner la estructura delantera B en los soportes de plástico E y fijarlos.

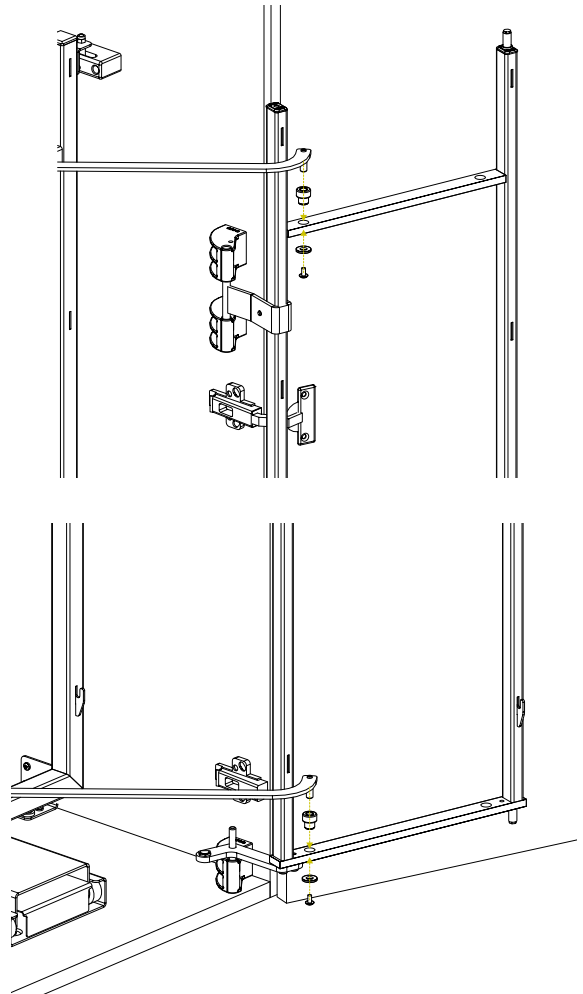


7

Fissare le leve di trascinamento I con l'apposita ferramenta pre-montata.
Fix the drag levers I with the specific provided hardware.

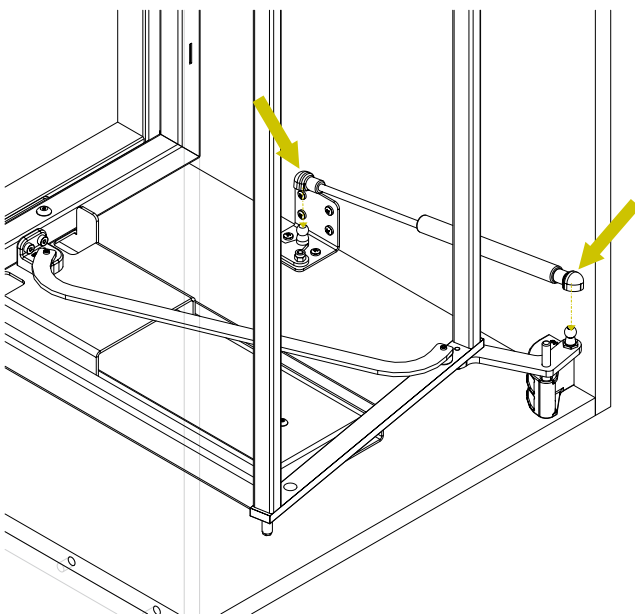


Fixez les leviers à traîner I avec la ferrure fournie.
Fijar las palancas de arrastre I con la tornillería provistas.



8

Assemblare il soft D con il meccanismo chiuso.
Assemble the soft kit D when the mechanism is closed.



Montez le kit amortisseur D quand le mécanisme est fermé.
Montar el kit soft D cuando el mecanismo esté cerrado.

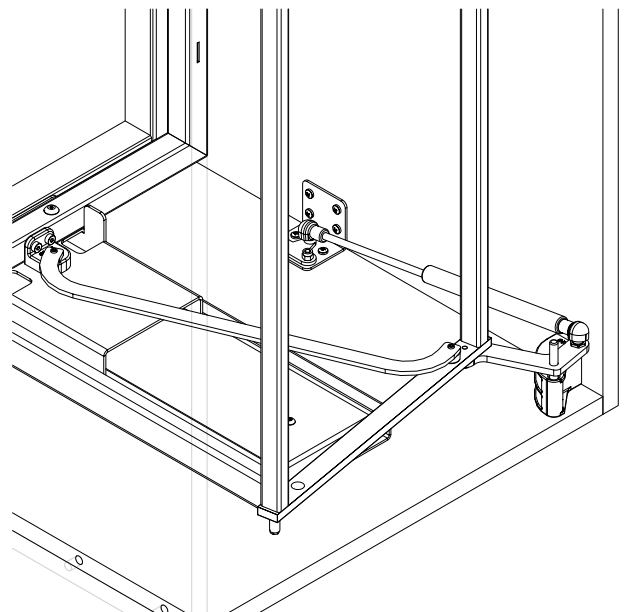
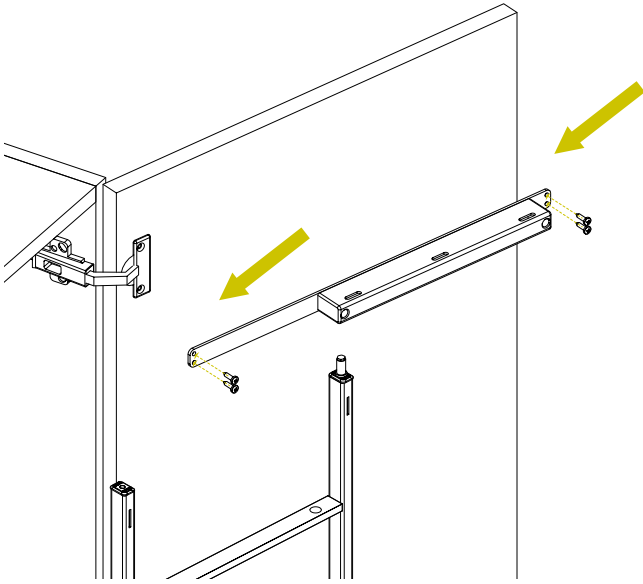


FIG 3

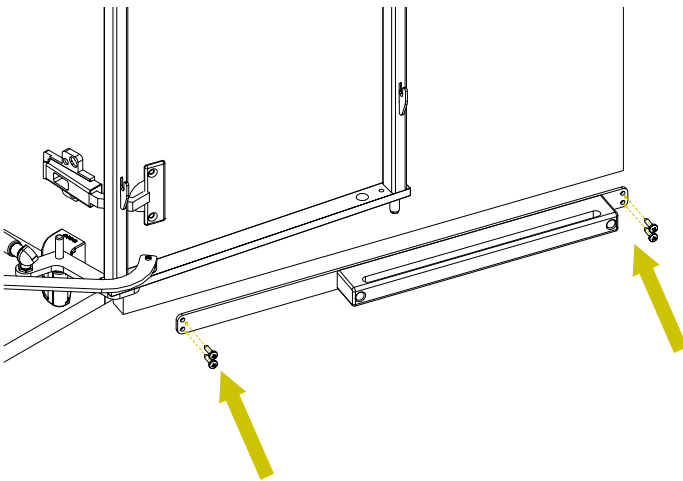
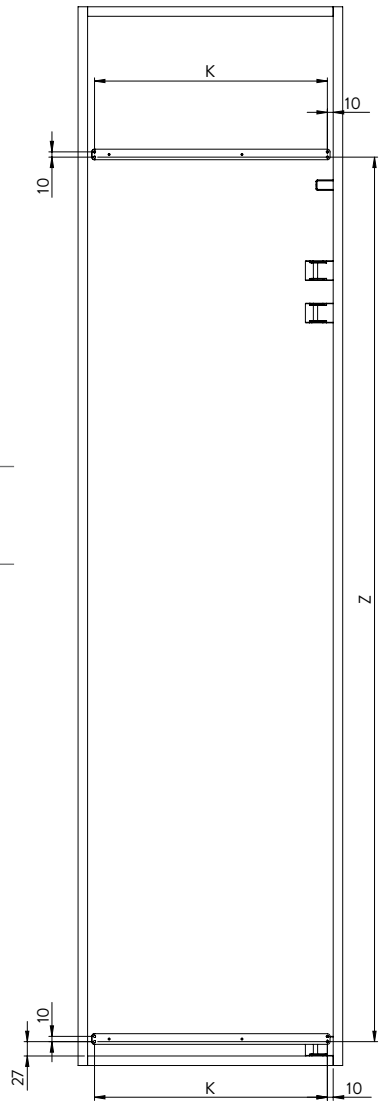


9

Fissare la staffa guida antina H rispettando le quote.
 Fix the door slide bracket H respecting the quotes.
 Fissez la patte pour la glissière de la porte H en respectant les dimensions.
 Fijar el soporte para la guía de la puerta H respetando las medidas.

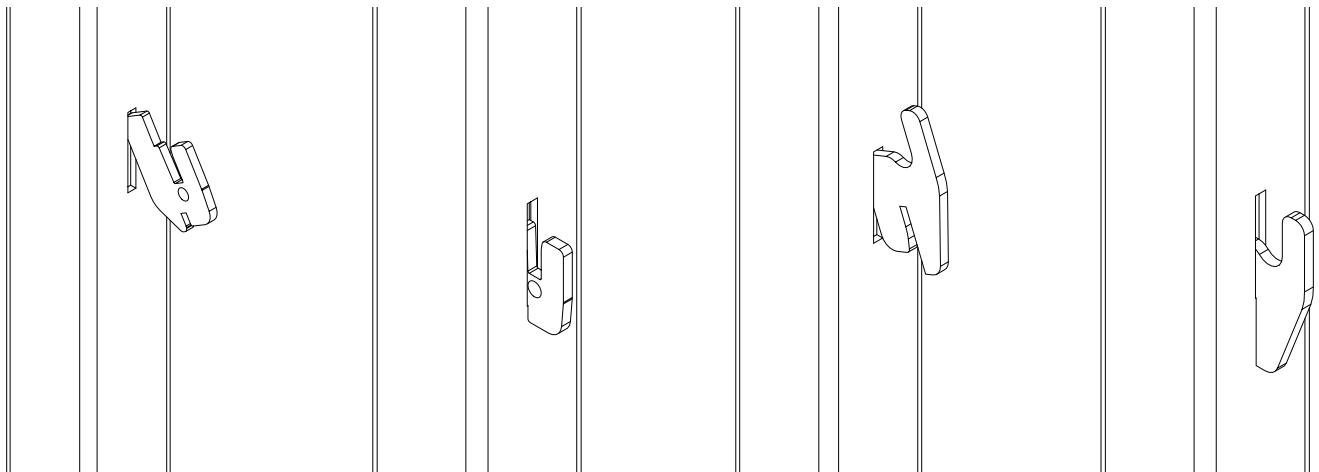


	K	Z
ART 230A L.410	390	
Art 230A L 460	440	1660
Art 230A L 560	540	
Art 230B L 410	390	
Art 230B L 460	440	1084
ART 230B L 560	540	

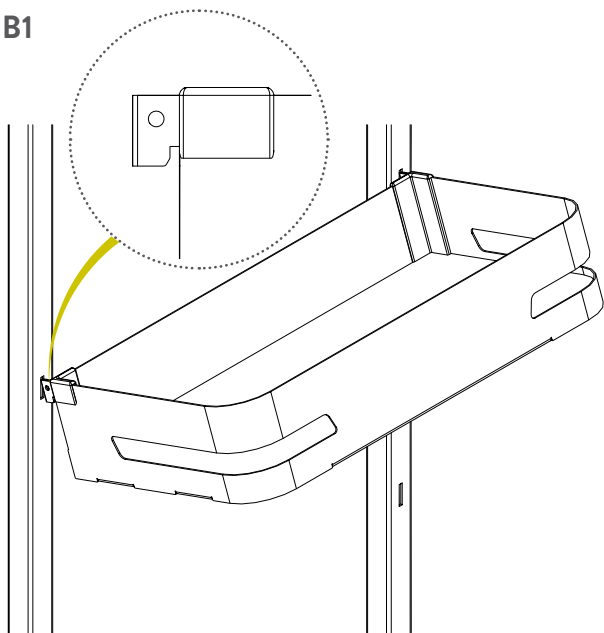


10a

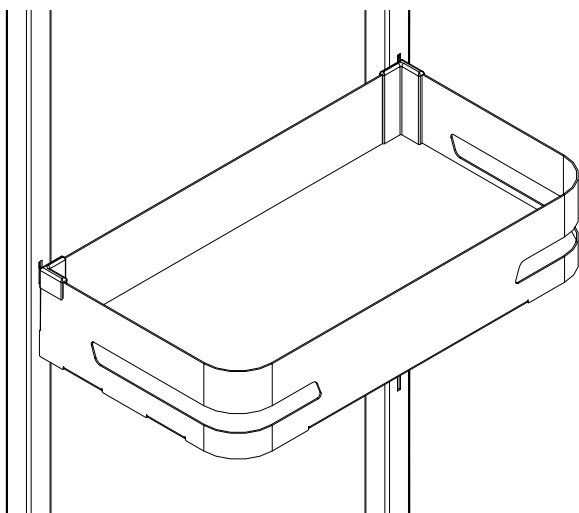
Montare i ganci N ed i cesti P.
 Assemble the basket hooks N and the baskets P.
 Montez les crochets du panier N et les paniers P.
 Montar los ganchos para cestos N y también los cestos P.



B1



B2



Es. fig 1 e fig 2 Art 230 Green Line, alto e basso.
 Ex. pic 1 and pic 2 Art 230 Green Line, high and low.
 Ex. fig 1 et fig 2 Art 230 Green Line, haut et bas
 Ej. fig 1 y fig 2 Art 230 Green Line alto y bajo.

	Z
ART 230A	MIN 1800
ART 230B	MIN 1215

FIG 1: ART 230A

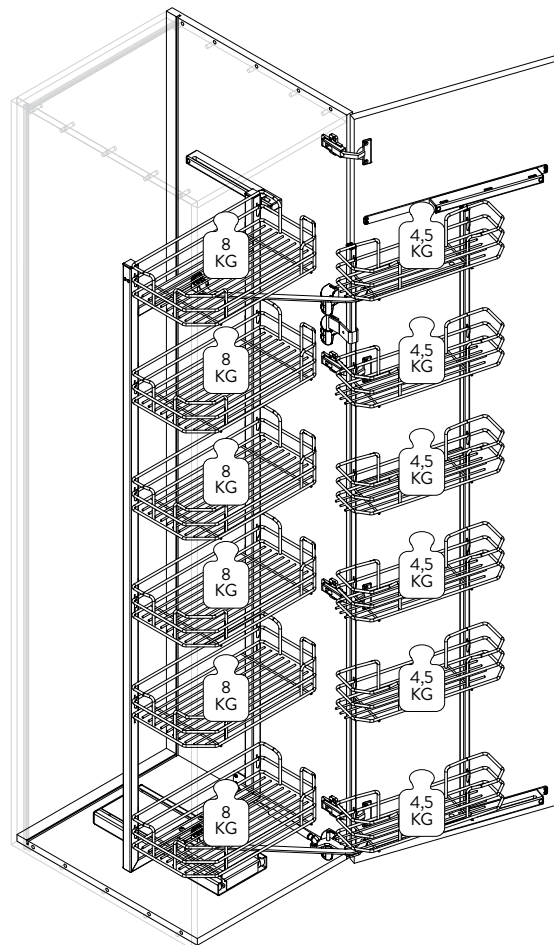
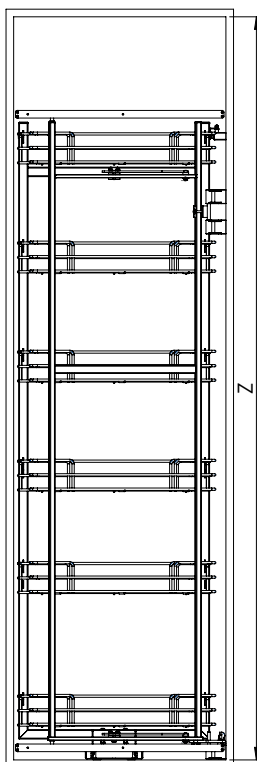


FIG 2: ART 230B

