



# ART 260 A-B-M

## ART 260K 120 KG

REV 00.2022

FOIST00177

SIGE S.P.A.

60020 POLVERIGI (AN) ITALY

TEL +39 071 90 90 000 R.A. - FAX +39 071 90 90 804

WWW.SIGE-SPA.IT INFO@SIGE-SPA.IT

PRODOTTO ED ASSEMBLATO IN ITALIA / MADE AND ASSEMBLED IN ITALY / FABRIQUÉ ET ASSEMBLÉ EN ITALIE / HECHO Y MONTADO EN ITALIA

### CARATTERISTICHE • FEATURES • CARACTÉRISTIQUES • CARACTERÍSTICAS

Meccanismo per colonna estraibile con Kit guide Fulterer ad estrazione totale con soft, portata 120 kg, completo di staffe fissaggio antina.

Mechanism for column extractable with kit of full extension slides Fulterer, with soft, capacity 120 kg, complete with brackets for fixing door.

Mécanisme pour une colonne extractible avec kit de glissières à extraction totale Fulterer, avec antidérapant, capacité de charge 120 Kg, complet de ferrures de fixation.

Mecanismo para columna extraíble con set de guías y extracción total Fulterer, con soft, carga 120kg, completo de estribos para ajustar la puerta.

### MINUTERIA INTERNA • FITTINGS • FERRURE • FERRETERIA

N°25 6,3x14 Euroviti / Euro screw / Euro vis / Tornillo euro

N°2 M6x20 Viti / Screw / Vis / Tornillos

N°1 M6x25 Vite / Screw / Vis / Tornillo

N°3 M5x15 Vite / Screw / Vis / Tornillo

N°1 Ø3 Chiave esagonale / Key exagonal / Clés exagonale / Llave hexagonal

### COMPONENTI • PARTS • COMPOSANTS • COMPONENTES

A. N°1 Telaio inferiore / Lower frame / Chassis inférieur / Bastidor inferior

B. N°1 Telaio superiore / Upper frame / Chassis supérieur / Bastidor superior

C. N°1 Guida inferiore / Shallow bottom runner / Glissière inférieure / Guía inferior

D. N°1 Guida superiore / Upper runner / Glissière supérieure / Guía superior

E. N°1 Staffa attacco antina / Door bracket / Équerre de façade / Estribo para ajuste puerta

F. N°1 Reggi attacco antina / Door bracket frame / Équerre de chassis / Sostén fijación puerta

G. N°1 Inserto speciale di serraggio / Fixing support / Support spécial de fixation / Sistema especial de ajuste

H. N°1 Particolare per regolazione e serraggio anta / Detail for door adjustment and tightening

Détail pour le réglage et le serrage de la porte / Detalle de ajuste y apriete de la puerta

I. N°2 Perni / Pins / Épangles / Patas

L. N°3 Cover / Cover / Couverture / Cubrir

M. N°1 Dima / Template / Gabarit / Plantilla

N. N°1 Dima di foratura / Drilling template / Gabarit de perçage / Plantilla de perforacion

### UTENSILERIA • TOOLS • OUTILS • INSTRUMENTOS



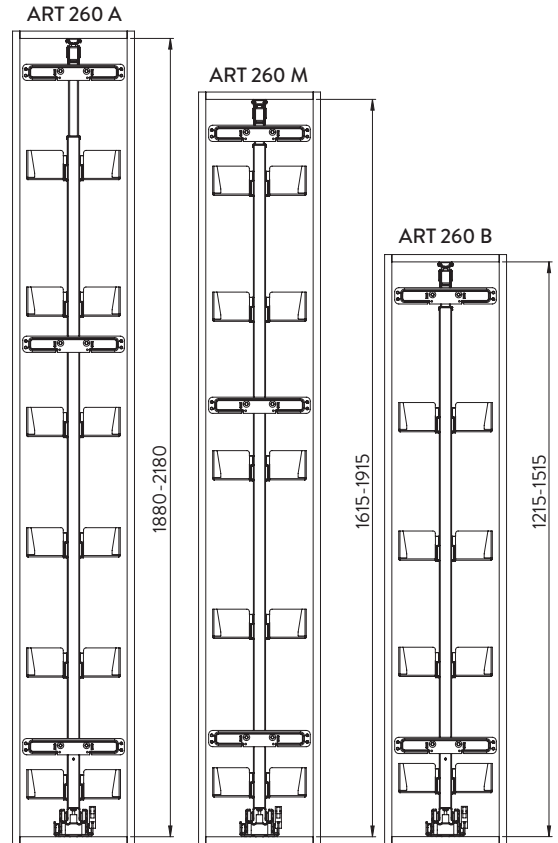
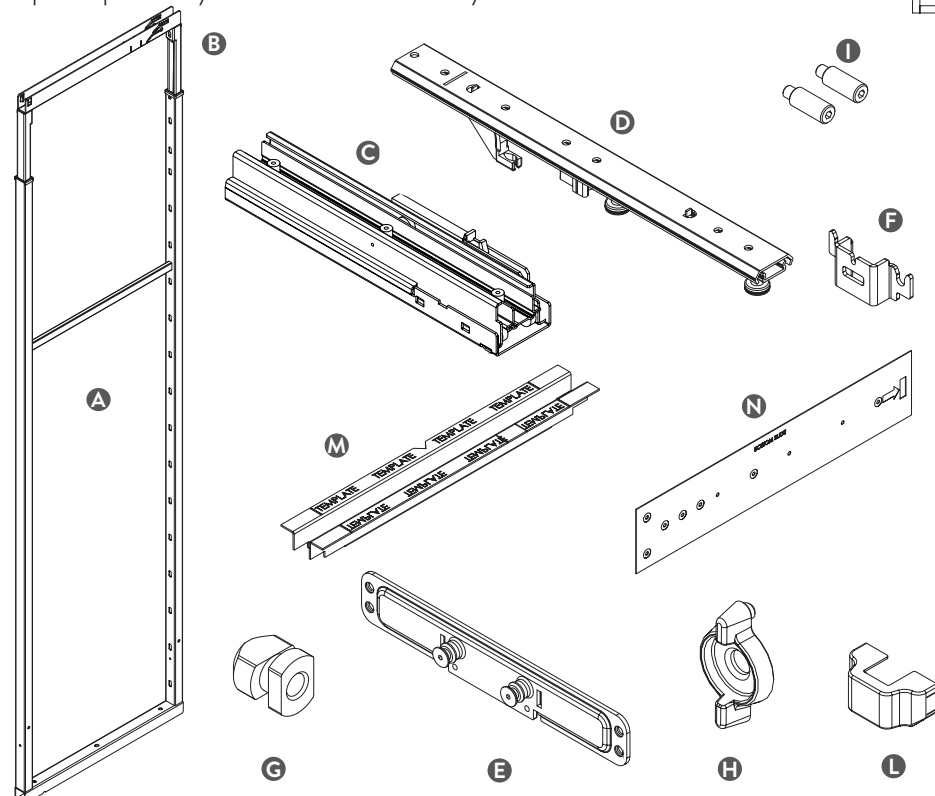
### MANUTENZIONE • MAINTENANCE • ENTRETIEN • MANTENIMIENTO

Pulire con un panno morbido ed asciutto. Evitare l'uso di solventi e/o abrasivi.

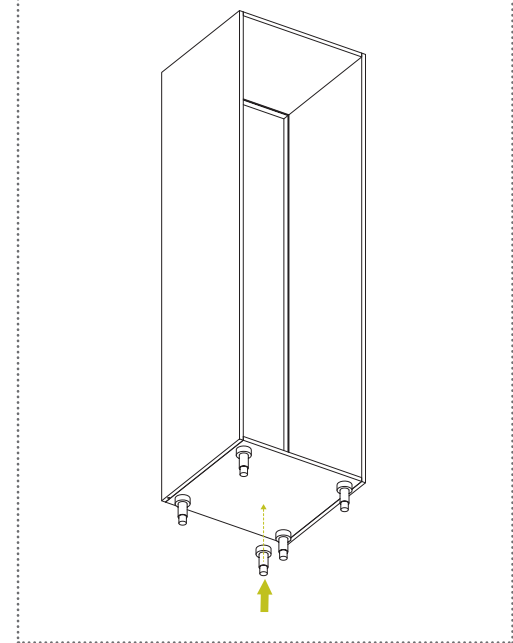
Clean with a soft, dry cloth. Avoid using solvents or abrasive.

Nettoyez avec un chiffon sec et doux. N'utilisez pas aucun solvant ou produit abrasif.

Limpia con paño suave y seco. Evitar el uso de solventes y/o abrasivos.



ATTENTION NOT SUPPLIED



N°7 6,3x14



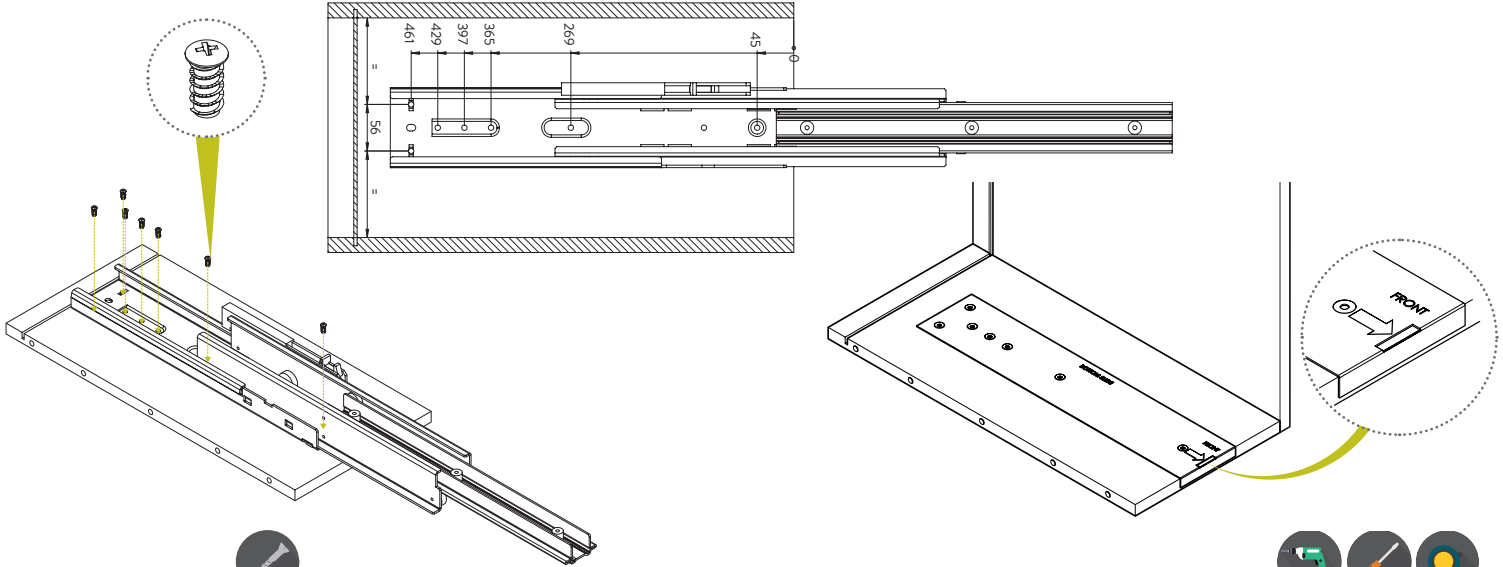
1

Preforare alle quote indicate con una punta da 5mm, o usando la dima fornita. Successivamente posizionare la guida inferiore C e avvitare con le apposite viti.

Pré-percer aux dimensions indiquées avec une mèche de 5 mm, ou utilisez le modèle fourni. Successivement mettre en place la glissière inférieure C à la correcte distance et la fixer avec les vis fournies.

Pre-drill at the indicated dimensions with a 5mm bit, or using the provided template. Successively set the shallow bottom runner C respecting the distances and with fix the screws.

Taladrar previamente en las dimensiones indicadas con una broca de 5 mm, o use la plantilla proporcionada. Sucesivamente posicionar la guía inferior C respetando las medidas y atornillar con sus debidos tornillos.



N°3 M6.3x14



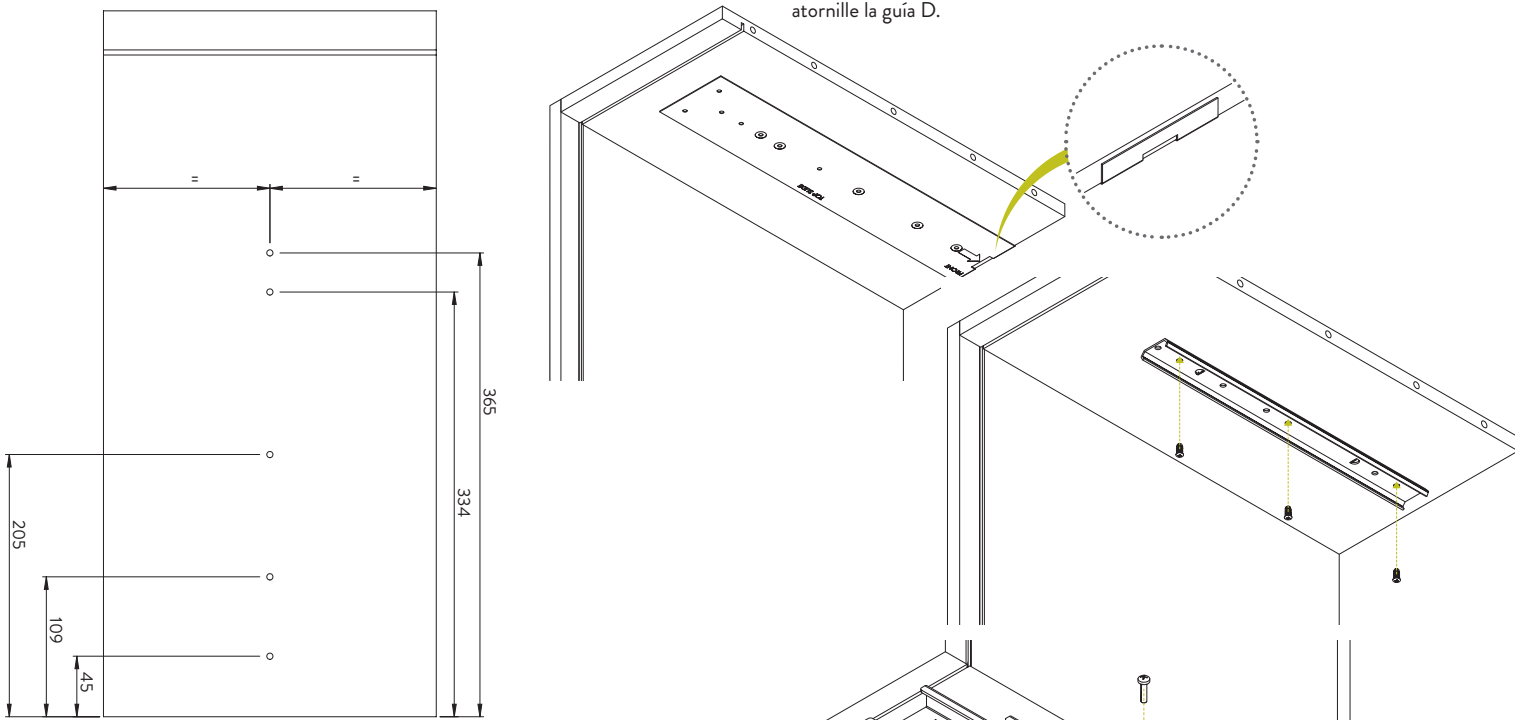
2

Preforare il lato superiore del mobile con una punta diametro 5mm alle quote indicate, o utilizzare la dima fornita. Successivamente avvitare la guida D.

Pré-percez la face supérieure du meuble avec une mèche de 5 mm de diamètre aux quotas indiqués, ou utilisez le modèle fourni. Puis vissez le guide D.

Pre-drill the upper side of the cabinet with a 5mm diameter bit at the quotas indicated, or using the provided template. Then screw the guide D.

Taladre previamente la parte superior del gabinete con una broca de 5 mm de diámetro en las cuotas indicadas, o use la plantilla proporcionada. Luego atornille la guía D.

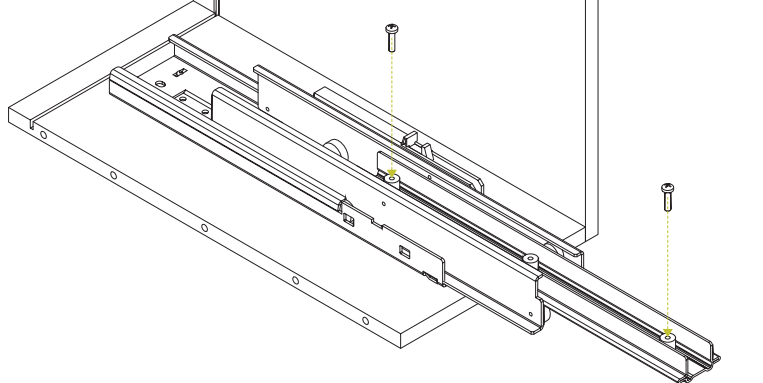


N°2 M6x20



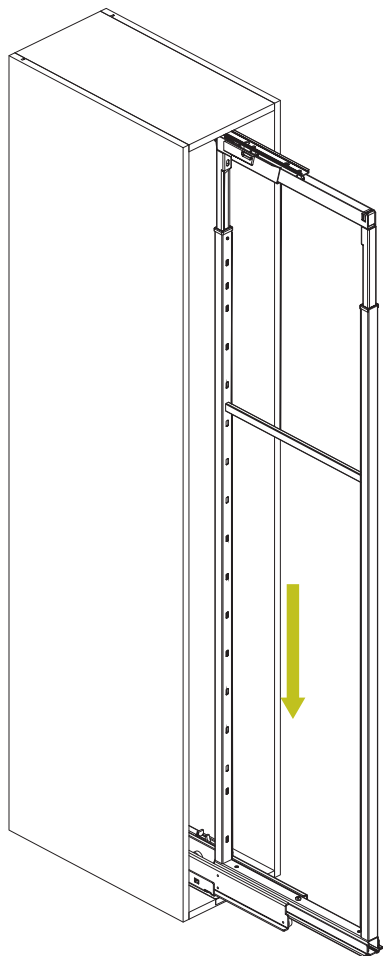
3

Avvitare le viti di regolazione sulla guida inferiore C (vedi figura).  
Fix the adjusting screws on the shallow bottom runner C (see the picture).  
Fixer les vis de régulation sur la glissière inférieure C (voir l'image).  
Ajustar los tornillos de regulación en la guía inferior C (ver imagen).





4



Montare il telaio A nella guida inferiore C aperta e serrare le viti (vedi figura 1).  
 Fix the frame A in the shallow bottom runner C open and tighten the screws (see the picture 1).  
 Assembler le châssis A sur la glissière inférieure C ouverte et bloquer les vis (voir l'image 1).  
 Montar el bastidor A en la guía inferior C abierta y ajustar los tornillos (ver imagen 1.)

FIG.1

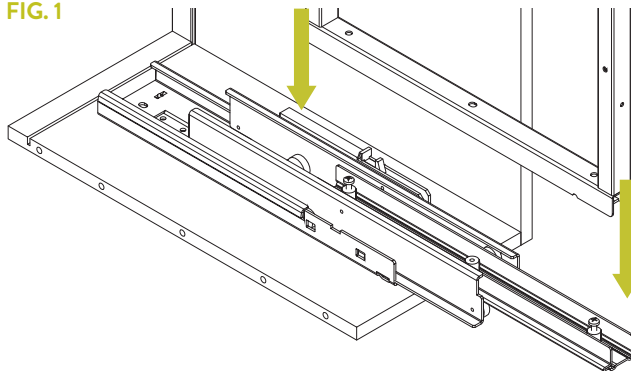
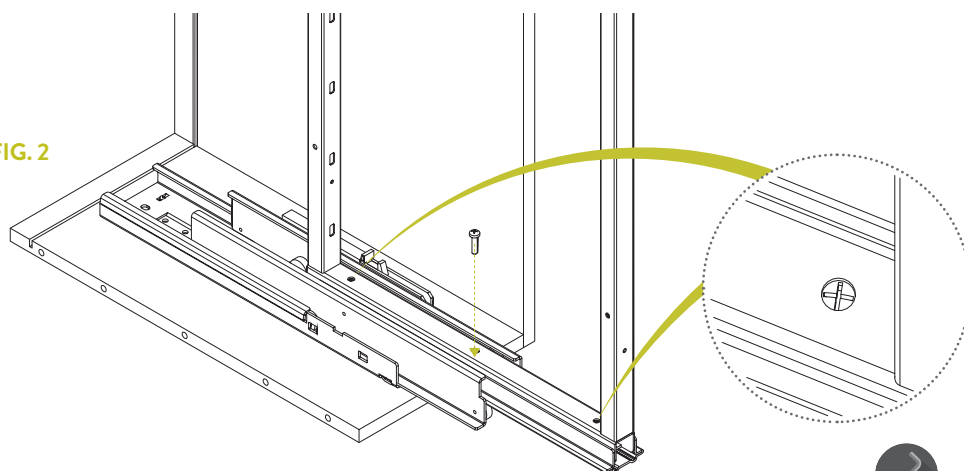


FIG.2



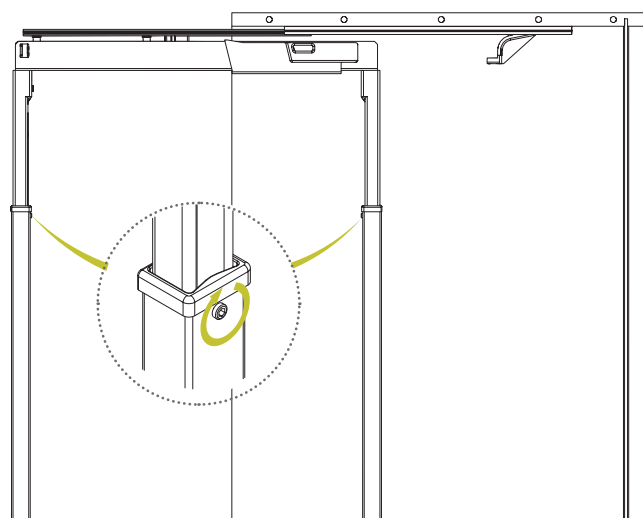
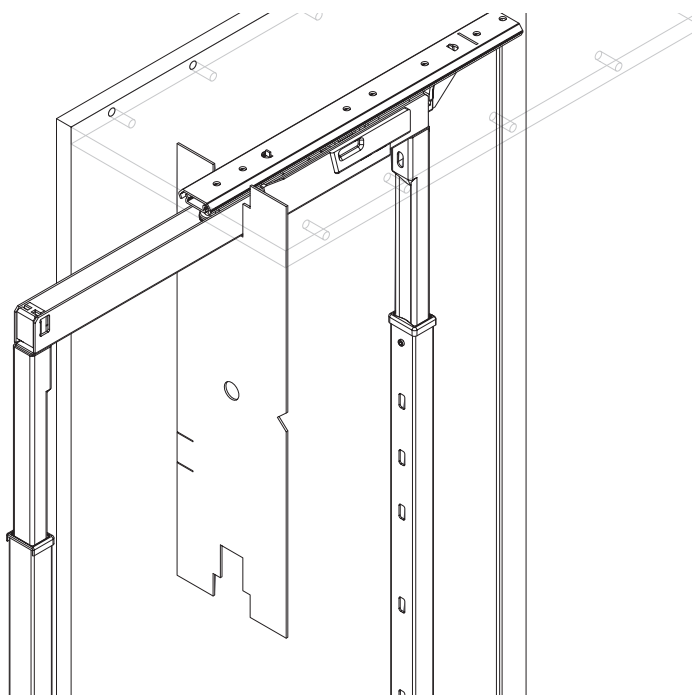
5

Allentare i due grani (sul telaio A) e far scorrere il telaio B. Bloccare il telaio B alla quota indicata tirando i grani "N". Far scorrere il telaio A,B sulla guida superiore D, utilizzando la dima fornita, all'interno del kit guida.

Loosen the grains (on the frame A) and slide up the frame B. Block the frame B at the indicated measure by tightening the grains "N". Slide the frame A,B into the top slide D, using the template provided, inside the slide kit.

Desserrez les grains (sur le cadre A) et faites glisser le châssis B. Bloquez le châssis B à la mesure indiquée en serrant les grains "N". Faites glisser le cadre A, B dans la glissière supérieure D, en utilisant le modèle fourni, à l'intérieur du kit de la glissière.

Afloje los granos (en el marco A) y deslice hacia arriba el bastidor B. Bloquee el bastidor B en la medida indicada apretando los granos "N". Deslice el bastidor A, B en la guía superior D, usando la plantilla proporcionada, dentro del kit guía.



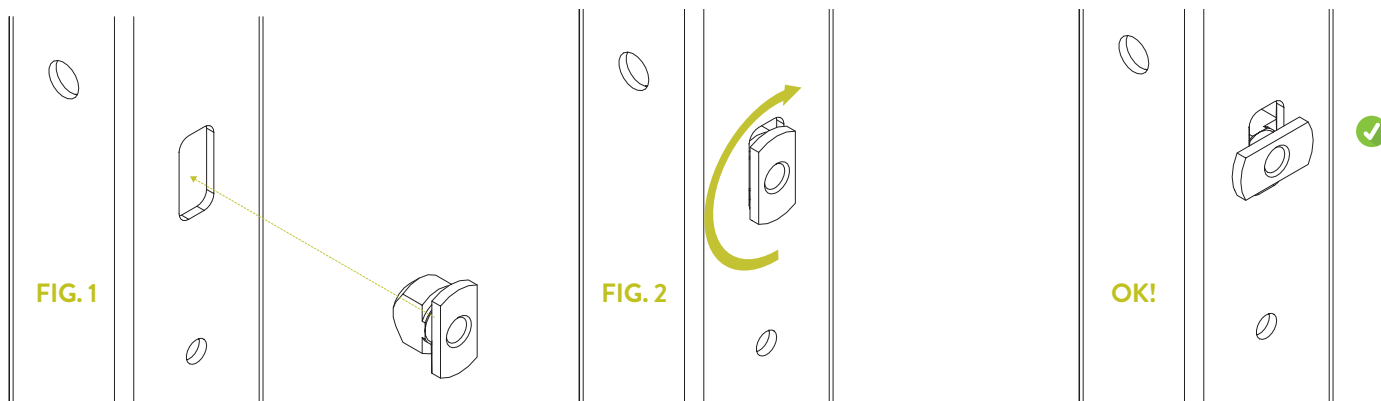
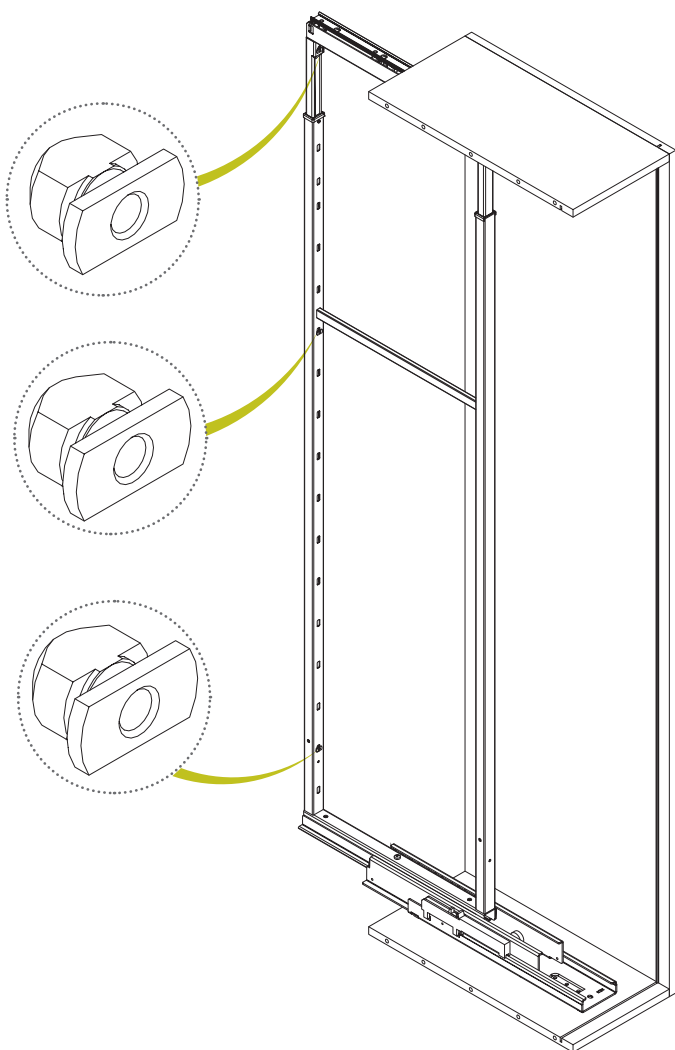
**6**

Inserire l'inserto speciale di serraggio G nelle asole del telaio A (come sequenza foto).

Set the special fixing support G in the frame hole A (see the picture sequence).

Insérer le support spécial de fixation G dans les trous du châssis A (voir l'image).

Insertar el sistema especial de ajuste G en las ranuras del bastidor A (como las secuencias en la foto).

**7****8**

N°3 M5x15

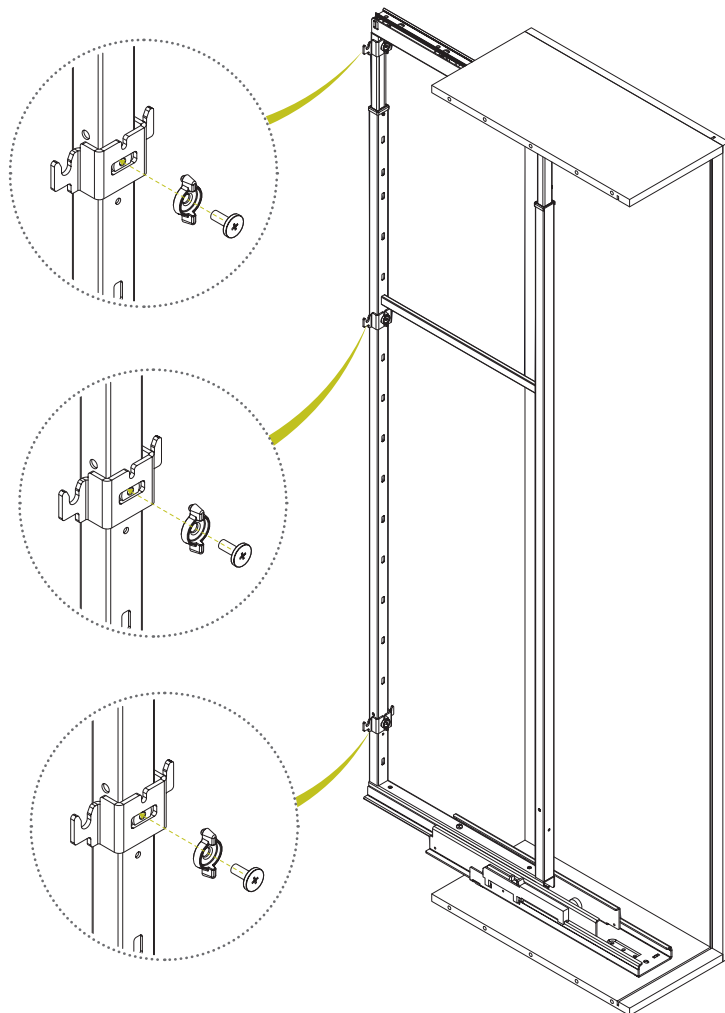


Posizionare i reggi attacco antenna F e fissarli con l'apposita vite.

Set the door brackets frames F and fix with the special screw.

Positioner les équerres de châssis F et fixer par la vis speciale.

Posicionar los sostenes de fijación F y fijarlos con sus debidos tornillos.



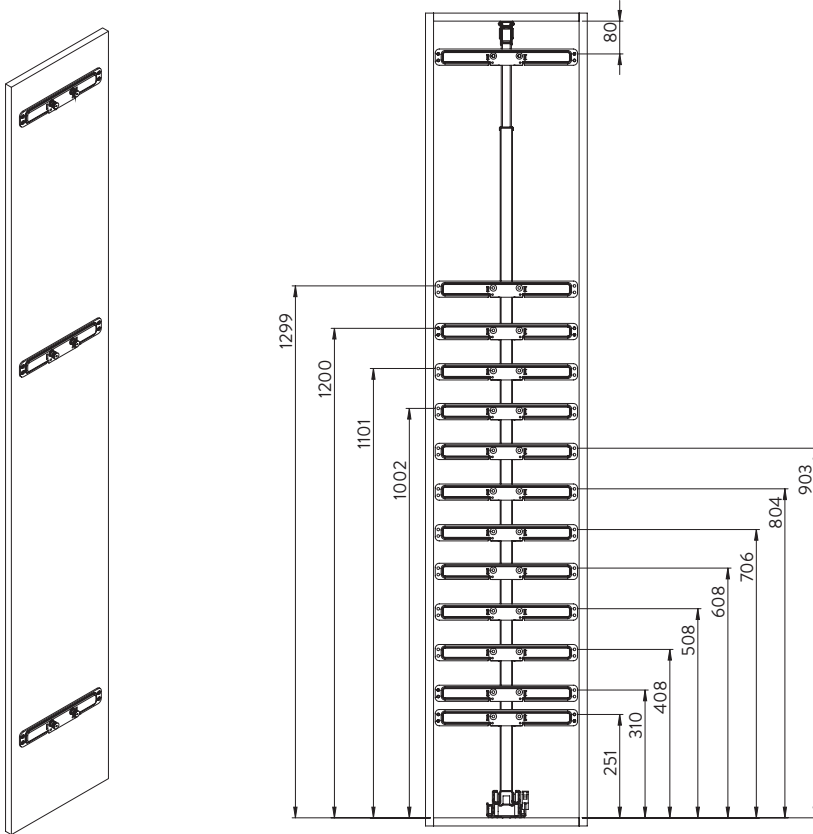


Preforare con una punta D.5mm alle quote indicate e montare le staffe attacco antina E sull'anta rispettando le quote e posizionarla sui reggi attacco antina F precedentemente montati.

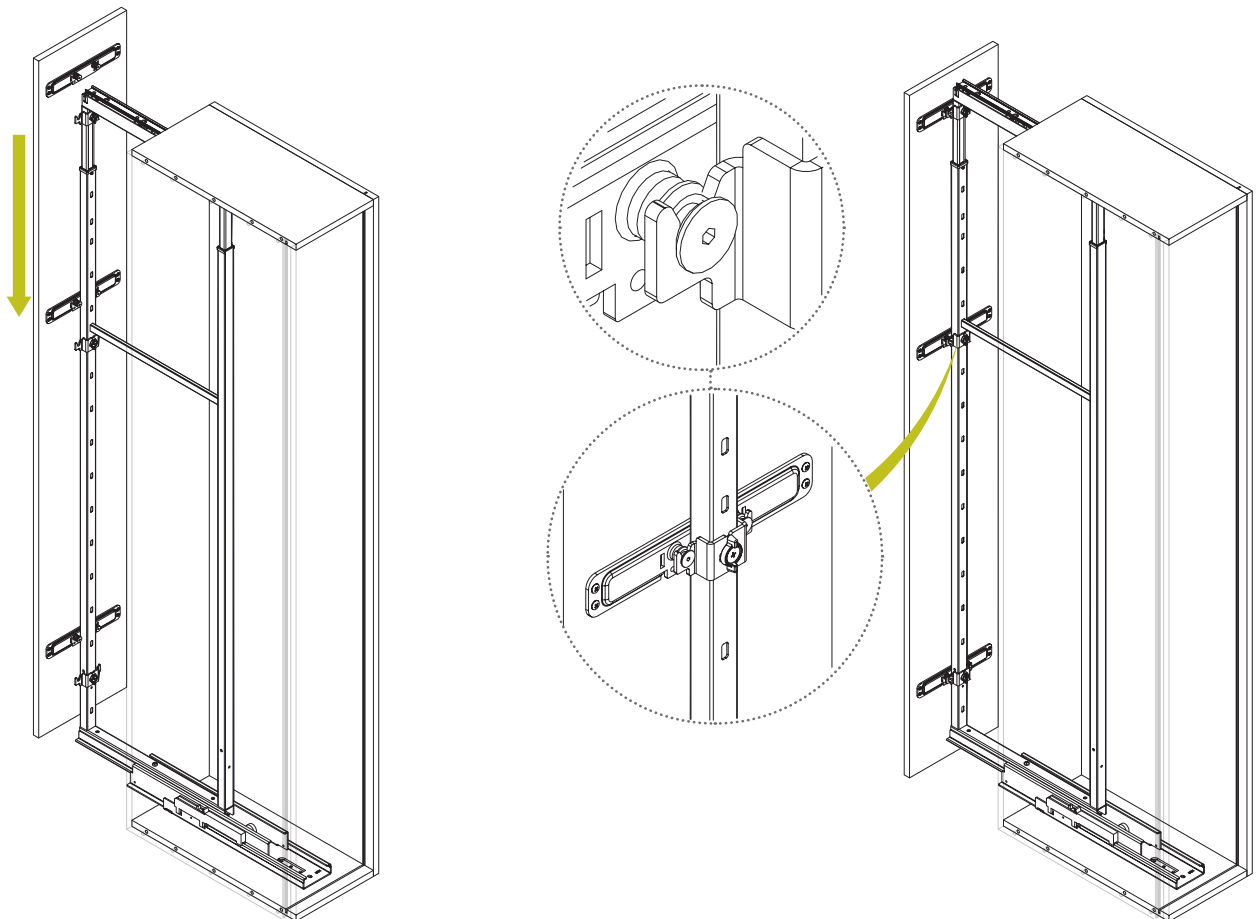
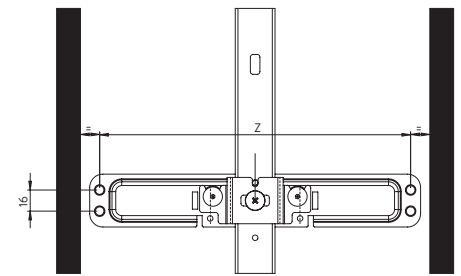
Pré-percer avec un foret D.5mm aux dimensions indiquées, fixer les équerres E sur la façade à la correcte distance et la accrocher sur l'équerre de châssis F.

Pre-drill with a drill D.5mm at the indicated dimensions, assemble the door bracket E on the door respecting the distances and set it on the door bracket frame F, already assembled.

Taladro previo con taladro D.5mm en las dimensiones indicadas, montar los estribos F en la puerta respetando las medidas y posicionarlos sobre los sostenes F montados anteriormente.



	Z
L 300	235
L 400	335
L 450	385
L 500	435
L 600	535



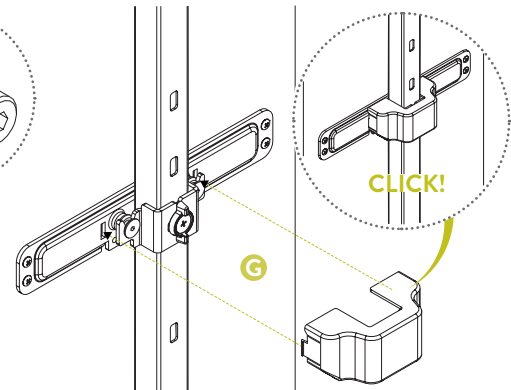
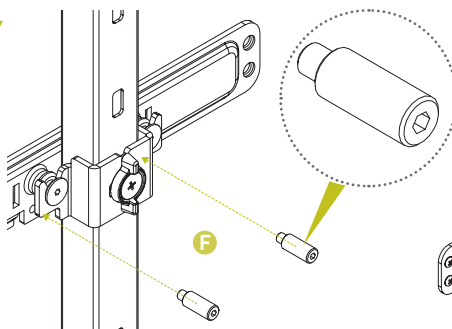
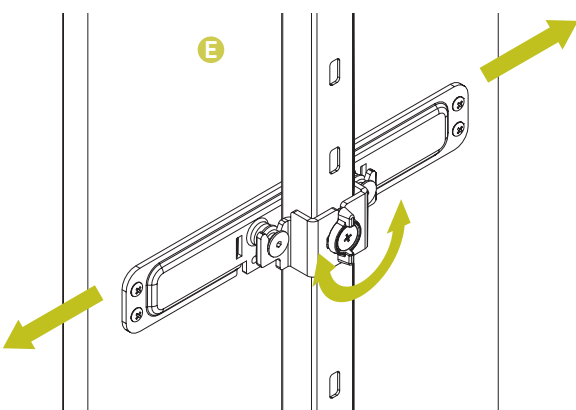
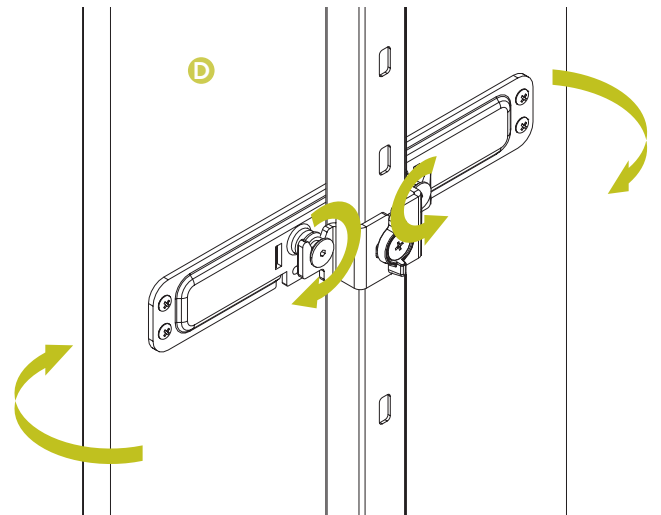
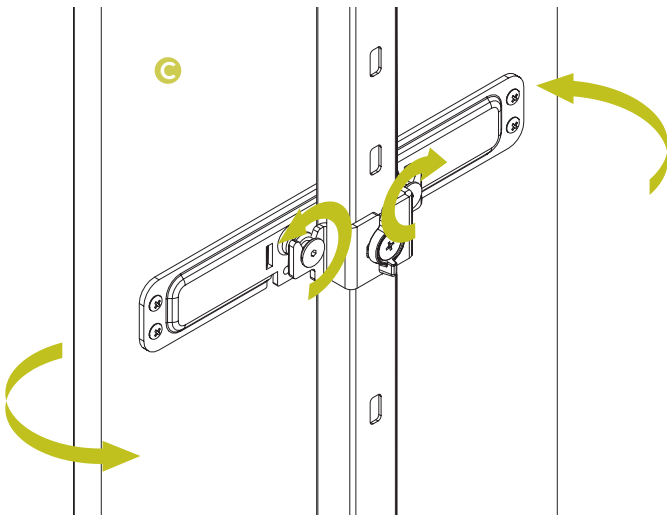
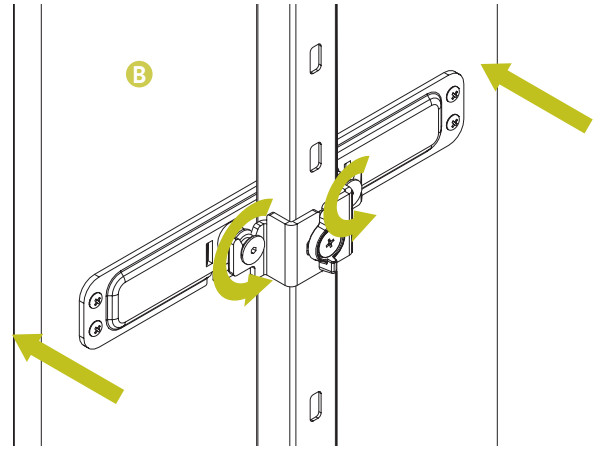
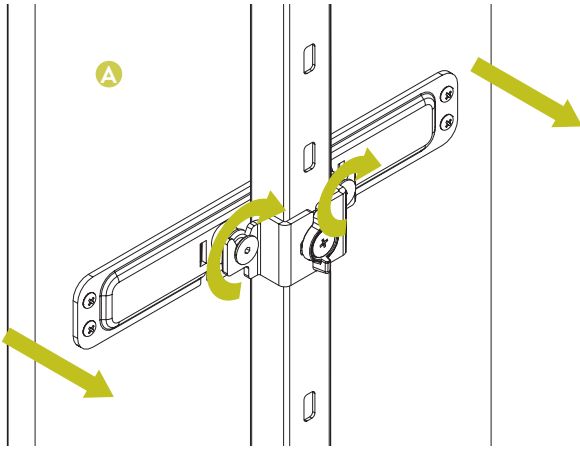


Effettuare regolazioni dell'anta tramite le apposite viti, come mostrato. Successivamente inserire i perni "I" e i cover attacco antina.

Faire les réglages de la façade à l'aide des vis appropriées, comme illustré. Insérez ensuite les goupilles "I" et le couvercle de fixation de porte.

Go on adjusting the door using the appropriate screws, as shown. Then insert the pins "I" and the door attachment cover.

Regular la puerta utilizando los tornillos adecuados, como se muestra. Luego inserte las clavijas "I" y la cubierta de la puerta.



- Avvitare i due perni solo in un attacco antina
- Screw the two pins only in one door connection
- Vissez les deux broches uniquement dans une connexion de porte
- Atornille los dos pines solo en una conexión de puerta

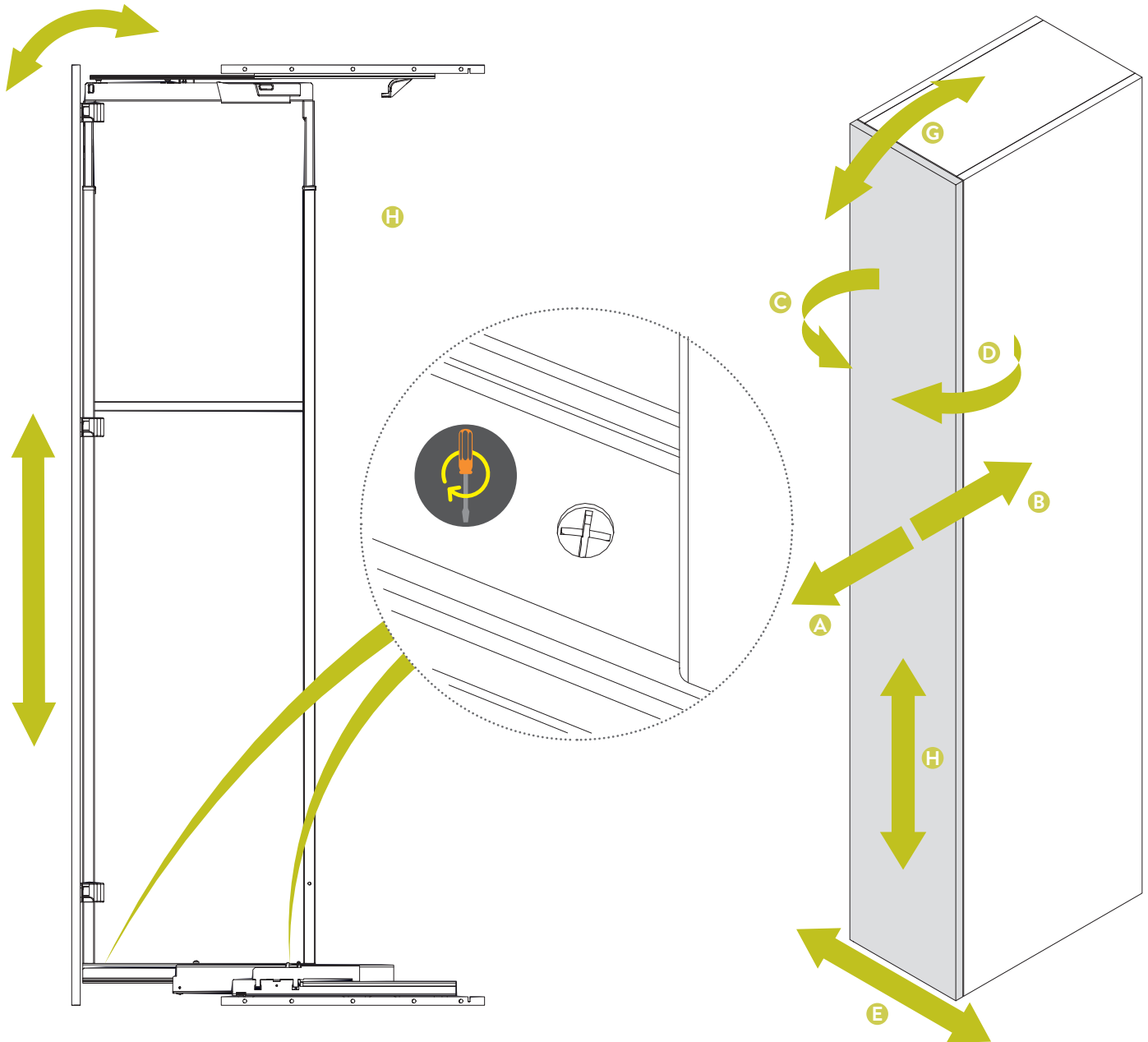


Per effettuare la regolazione G, avvitare o svitare la vite M6x16. Una volta regolato, fissare tutto tramite la vite M6x25.

Pour effectuer le réglage G, visser ou dévisser la vis M6x16. Une fois ajustée, tout fixer en serrant la vis M6x25.

To make the adjustment G, screw or unscrew the M6x16 screw. Once adjusted, fix everything by tightening M6x25 screw.

Para realizar el ajuste G, atornillar o desenroscar el tornillo M6x16. Una vez ajustado, fijar todo apretando el tornillo M6x25.



A-B: Avanti/Indietro • Ahead/Back • Avant/Derrière • Adelante/atrás

C-D: Rotazione • Rotation • Rotation • Rotación

E: Destra/Sinistra • Right/Left • Droite/Gauche • Derecha/Izquierda

H: Alto/Basso • High/Low • Haut/Bas • Alto/Bajo

G: Regolazione inclinazione antina • Regulation door inclination • Regulation inclinaison porte • Regulación inclinación puerta

