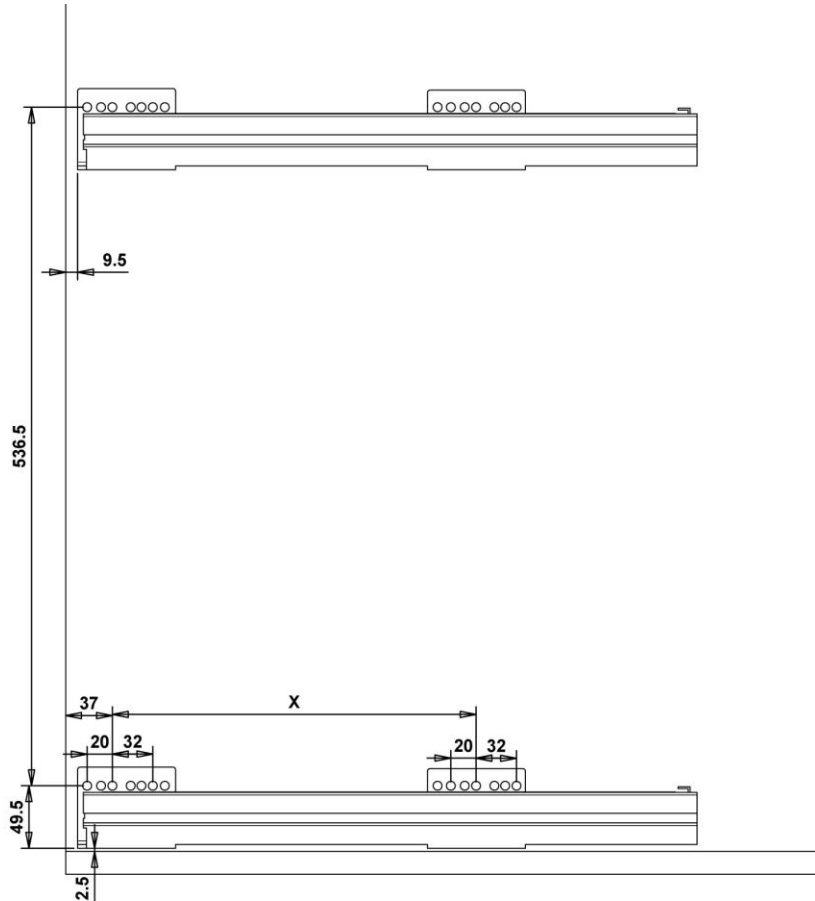
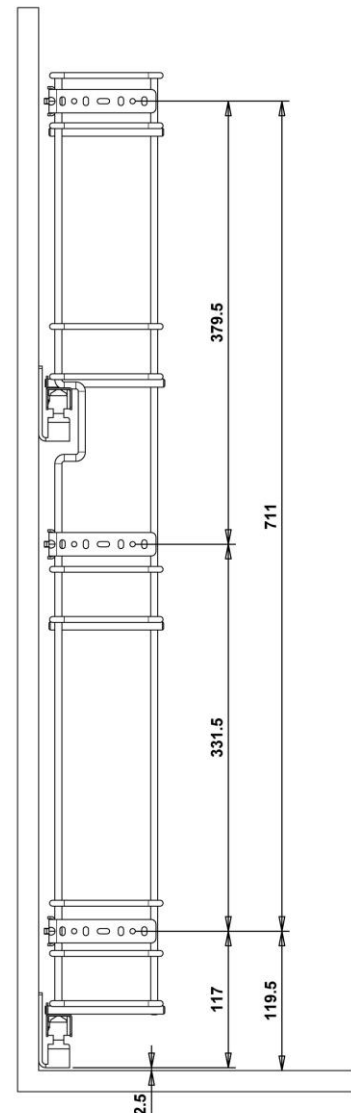


Istruzione di montaggio Assembly Instruction Инструкция по монтажу

- **Montaggio guide sul fianco mobile** Slides assembly on the side of the cabinet
Монтаж направляющих на боковину шкафа



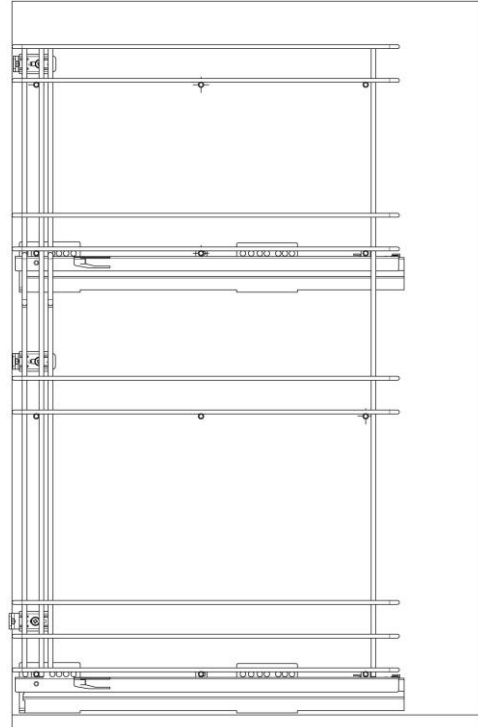
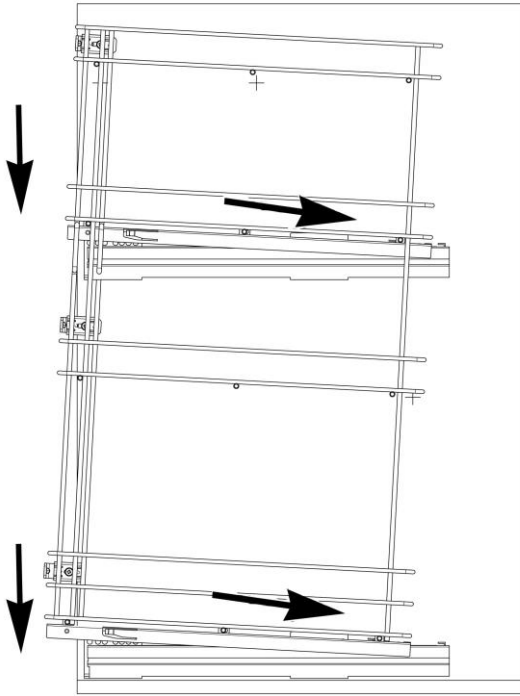
Dimensione Guida Slide Dimension Размер направляющей	X
270	160 mm
450	288 mm
500	288 mm



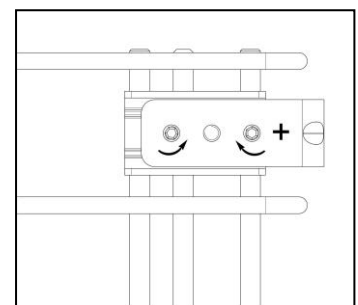
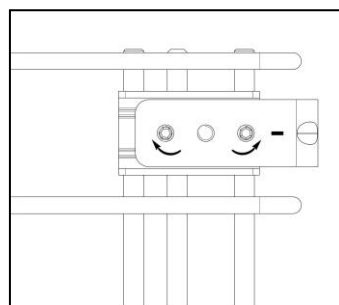
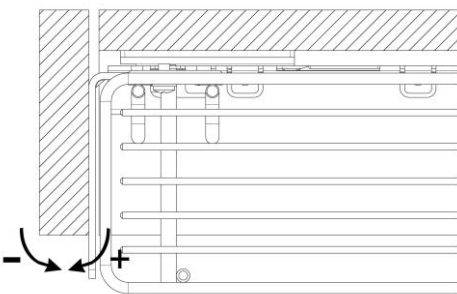
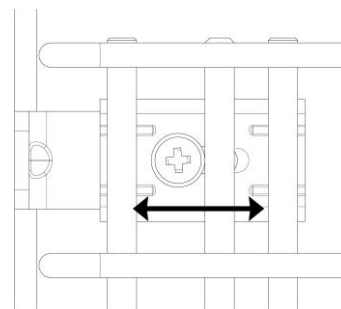
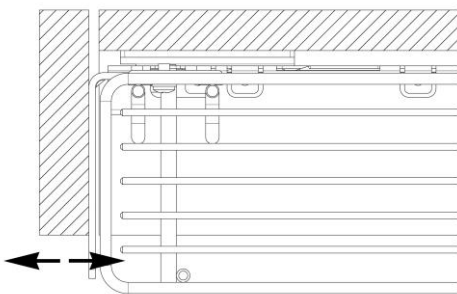
- **Preforare antina** Drilling the door
Сверление отверстий в двери

N.B.: Tutte le quote sono espresse in mm ed hanno tolleranza +/- 1 mm.
All the quotations are in mm and the tolerance is +/- 1 mm.
Все размеры указаны в мм, размер погрешности +/- 1мм.

- **Montaggio cesto su guide** Basket assembly on the slides
Фиксация корзин на направляющие



- **Una volta montata anche l'antina effettuare le regolazioni**
 Once assembled the door, make the regulations
 После установки двери проведите регулировку



N.B.: Tutte le quote sono espresse in mm ed hanno tolleranza +/- 1 mm.
 All the quotations are in mm and the tolerance is +/- 1 mm.
Все размеры указаны в мм, размер погрешности +/- 1мм.