

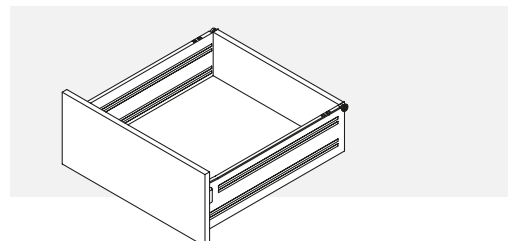
INTEGRA TOP

Predal H149

G*GRASS®



- Nosilnost 30 kg
- 2-D plošča za enostavno nastavitve ličnice
- Enostavna nadgradnja za predale z polnim izvlekom
- Vzporedno zapiranje: zanesljivo zapiranje, minimalna razlika širine
- Dvojni stop: varna zaustavitev v odprtem stanju



PODATKI ZA NAROČILO

1 Stranice z vodili H149, levo/desno		
NL	Belo	
350	F084 075 163	
400	F084 075 165	
450	F084 075 168	
500	F084 075 170	
550	F084 075 173	



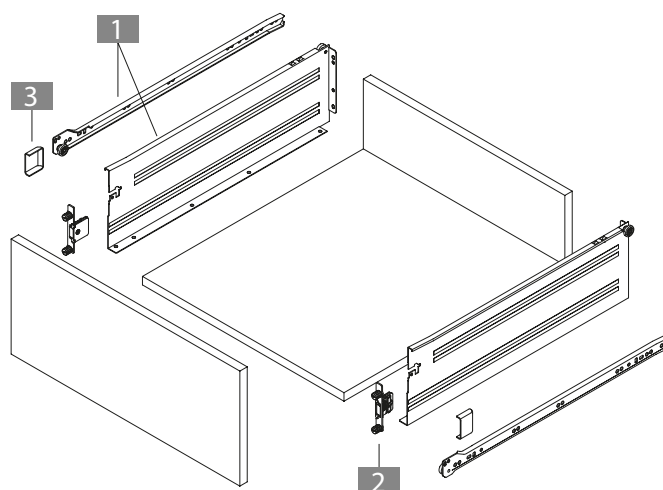
2 Pritrdilci - montaža brez orodja		
Način pritrditve	Levo	Desno
Lesni vijak	F084 115240	F084 115242
Vtiskanje	F084 075 178	F084 075 179
Vtiskanje/vijačenje	F084 075 180	F084 075 181



2 Slide-on pritrdilci		
Način pritrditve	Levo	Desno
Lesni vijak	F084 115230	F084 115232
Vtiskanje	F084 115234	F084 115235
Vtiskanje/vijačenje	F084 115237	F084 115239

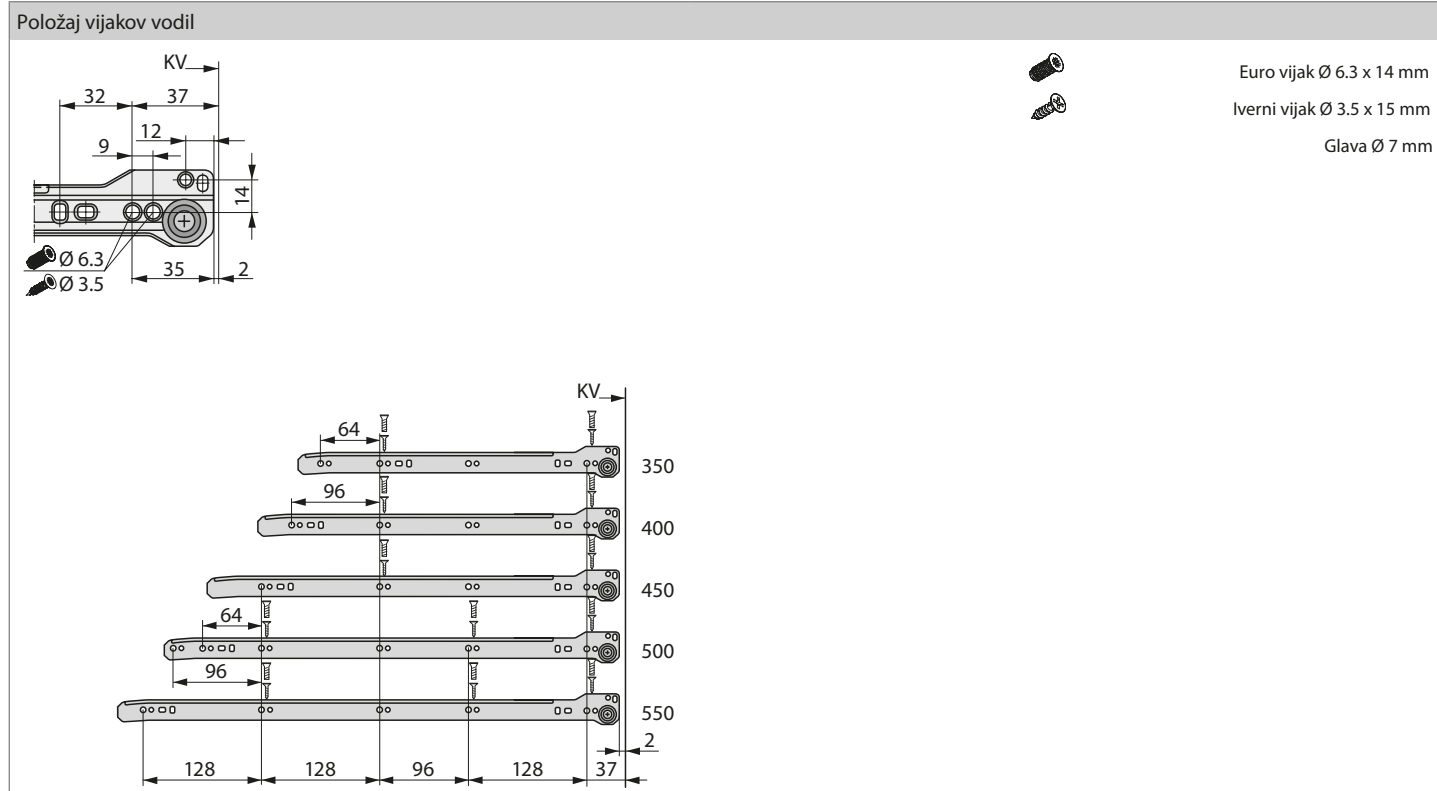
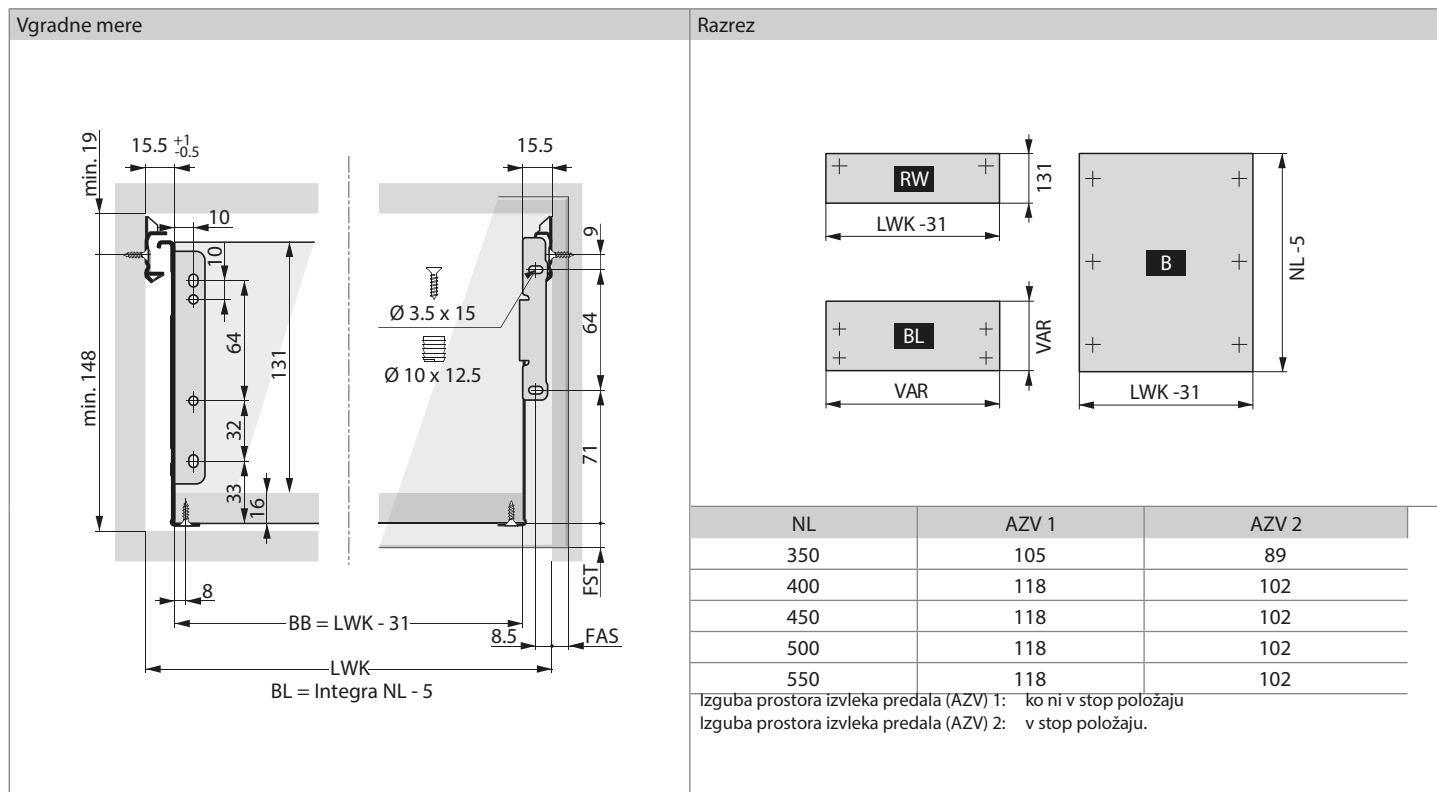


3 Cover caps		
	Belo	
	F084 075011	



NAČRTOVANJE

Vse mere so v milimetrih



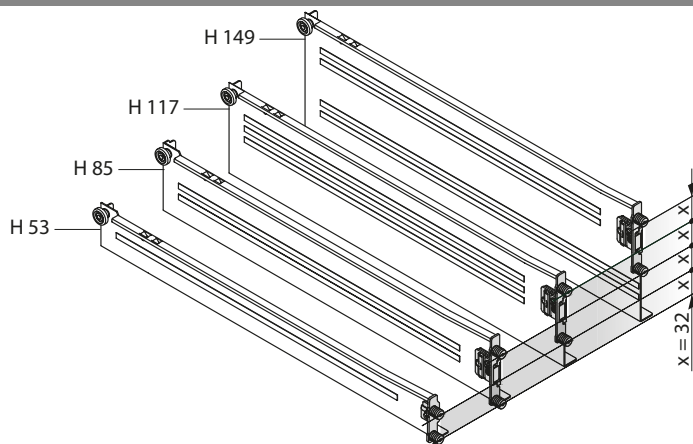
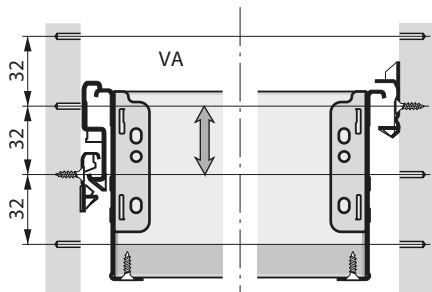
LEGENDA

AZV	Izguba prostora predala	FAS	Sprednje prekrivanje stranice	NL	Nazivna dolžina
B	Spodnja plošča	FST	Sprednje prekrivanje	RW	Zadnja plošča
BB	Širina spodnje plošče	KV	Prednji rob ohišja		
BL	Dolžina spodnje plošče	LWK	Notranja širina omare		

NAČRTOVANJE

32 mm razpon

Višina stranic predalov je v razponu 32 mm



NASVET ZA MONTAŽO

Nasvet za montažo	Sprednji pritrdilec s mozniki Press-fit	Sprednji pritrdilec s mozniki za širitev
<p>Kadar se uporabljajo pritrdilci z vložki Press-fit se izvrtine vrtajo z svodrom s grezilom, predvsem kadar vrtamo trde površine. Robovi lahko poškodujejo moznike za namestitve, to pa lahko bistveno zmanjša izvlečno silo. Alternativno je mogoče uporabiti pritrdilce s širitvijo moznikov kateri še vedno zagotavljajo optimalno izvlečno silo.</p>		

MINIMALNI ODMIKI

Minimalni odmiki	Minimalni odmik v mm
<p>Minimalni odmiki pri paralelnem izvleku zaradi dobrega vzporednega delovanja</p> <p>Minimalni odmik za 19 mm ličnice = 0.5 mm</p>	

PROSTOR ZA VGRADNJO

Prostor za vgradnjo		
<p>Za vstavljanje in odstranjevanje predala je potreben samo majhen dvig po osi.</p>		

MONTAŽA/DEMONTAŽA

<p>Namestitev ličnice z Integra Click-on</p> <ul style="list-style-type: none"> • Vstavitev ličnice • Samodejno zaklepanje 		
<p>Demontaža ličnice z Integra Click-on</p> <ul style="list-style-type: none"> • sprostite z vrtenjem v smeri puščice • Odstranite ličnico 		
<p>Namestitev ličnice z Integra Slide-on</p> <ul style="list-style-type: none"> • Vstavitev ličnice • Privijačite 		
<p>Demontaža ličnice z Integra Slide-on</p> <ul style="list-style-type: none"> • Sprostite pritrdilni vijak • Odstranite ličnico 		

NASTAVITVE

<p>Ekcentrična nastavev višine</p> <p>Integra Click-on in Slide-on so tovarniško nastavljeni na ničlo višine. To pomeni, da je mogoče prilagoditi ličnico navzgor in navzdol.</p> <ul style="list-style-type: none"> 1 Pritrdilni vijak 2 Ekcentrična višinska nastavev 3 Odstranitev ličnice 	<p>Integra Click-on</p>	<p>Integra Slide-on</p>
--	-------------------------	-------------------------