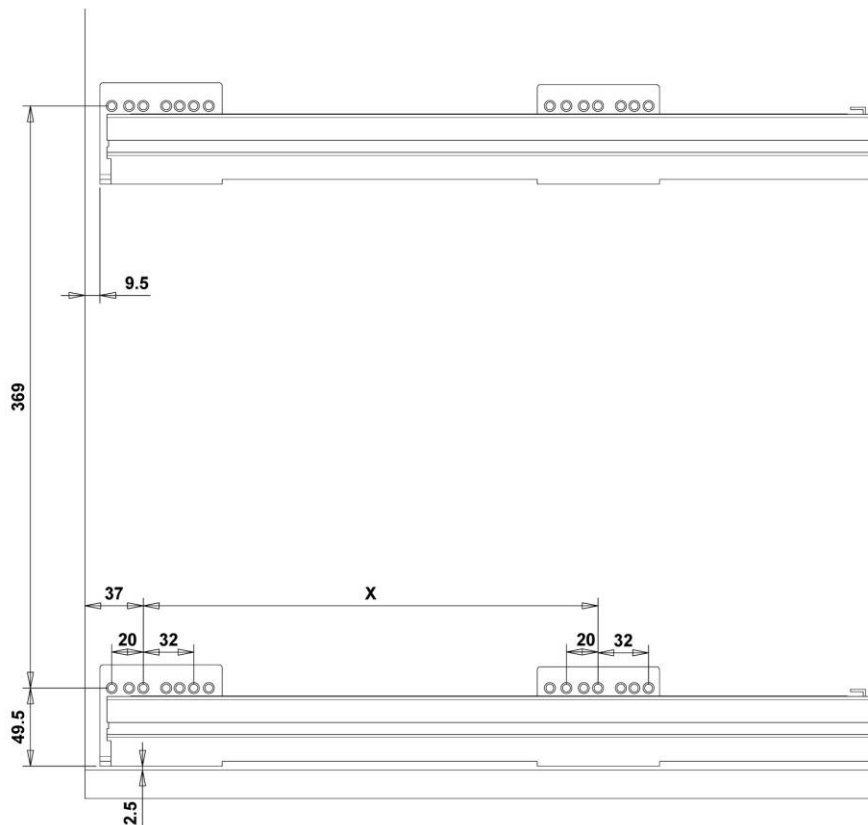


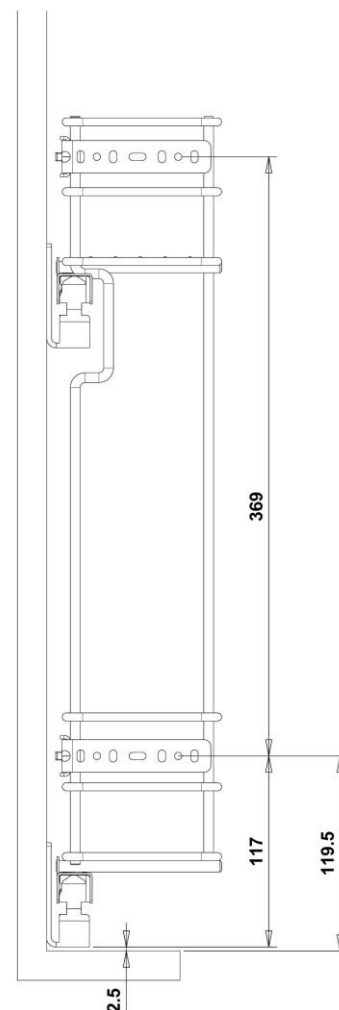
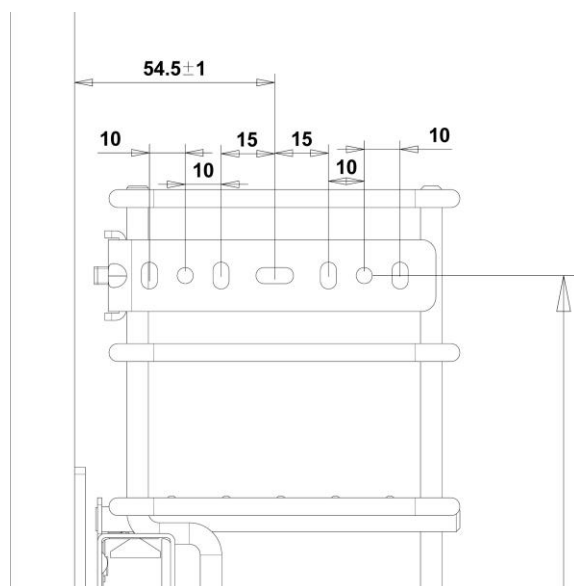
Istruzione di montaggio *Assembly Instruction* Инструкция по монтажу

- **Montaggio guide sul fianco mobile** - Slides assembly on the side of the cabinet **Монтаж направляющих на боковину шкафа**



Dimensione Guida Slide Dimension Размер направляющей	X
270	160 mm
450	288 mm
500	288 mm

- **Preforare antina** - Drilling the door - **Сверление отверстий в двери**

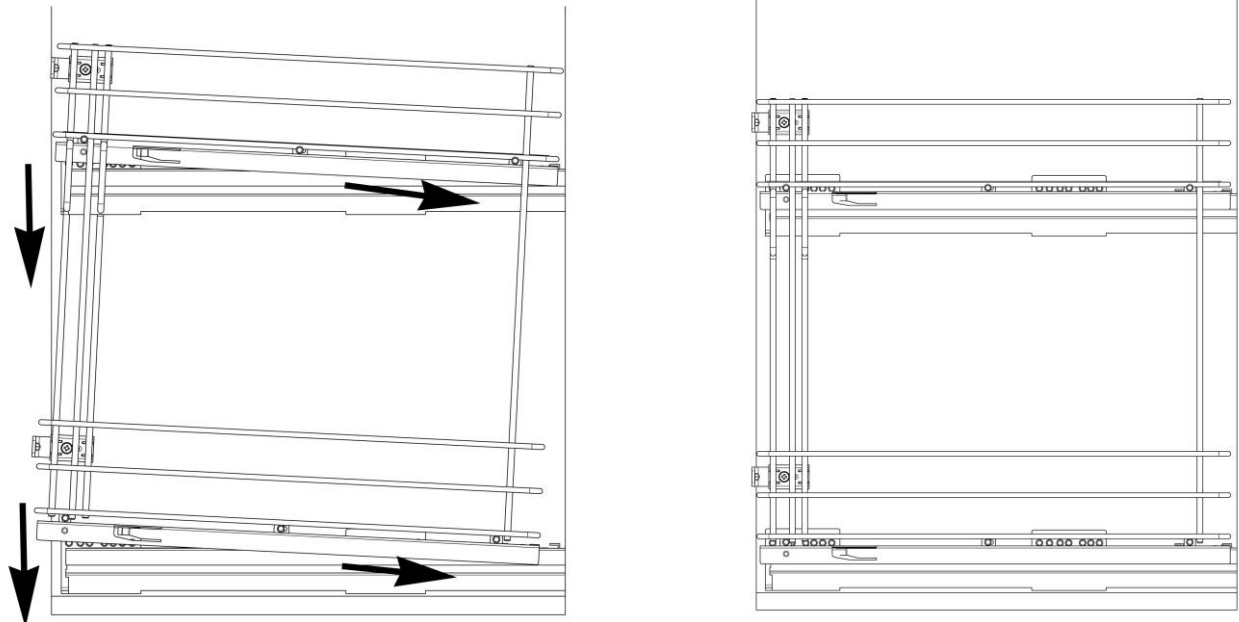


N.B.: Tutte le quote sono espresse in mm ed hanno tolleranza +/- 1 mm.

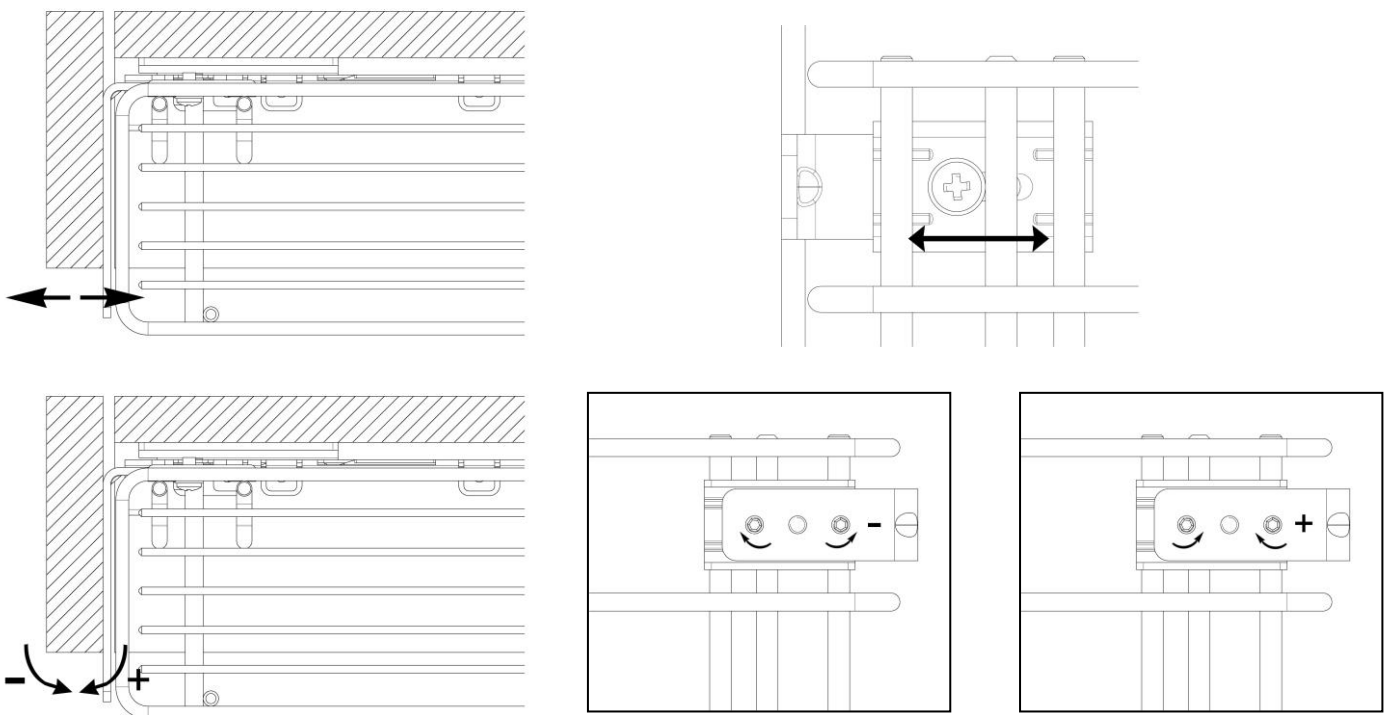
All the quotations are in mm and the tolerance is +/- 1 mm.

Все размеры указаны в мм, размер погрешности +/- 1мм.

➤ **Montaggio cesto su guide - Basket assembly on the slides - Фиксация корзин на направляющие**



➤ **Una volta montata anche l'antina effettuare le regolazioni - Once assembled the door, make the regulations - После установки двери проведите регулировку**



N.B.:Tutte le quote sono espresse in mm ed hanno tolleranza +/- 1 mm.

All the quotations are in mm and the tolerance is +/- 1 mm.

Все размеры указаны в мм, размер погрешности +/- 1мм.