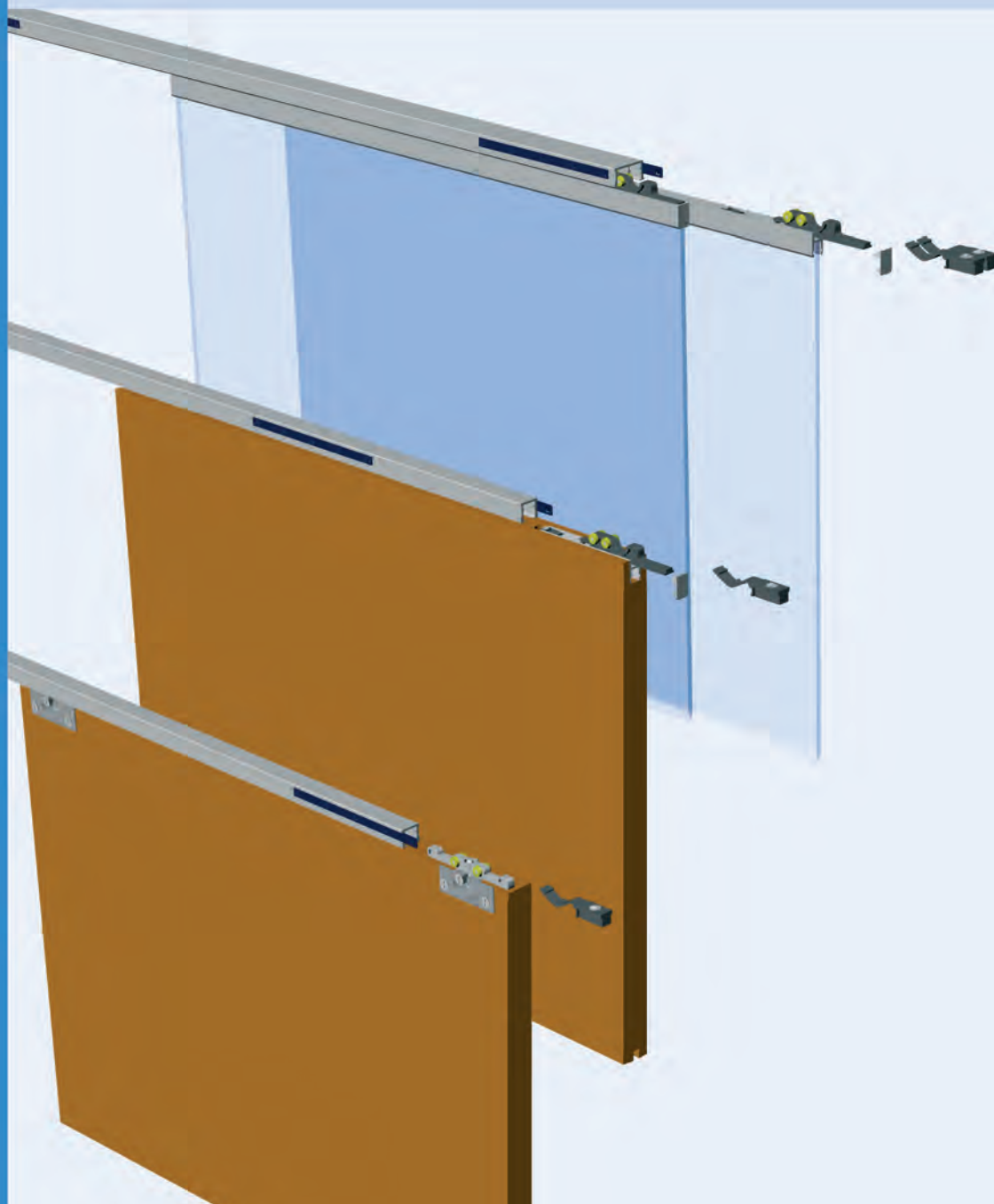


# Serie 3500



Sistema scorrevole invisibile per ante in legno, vetro o con telaio in alluminio.

Invisible sliding system for wooden and glass doors or with aluminium frame.



MADE IN ITALY  
**Villes 2000**



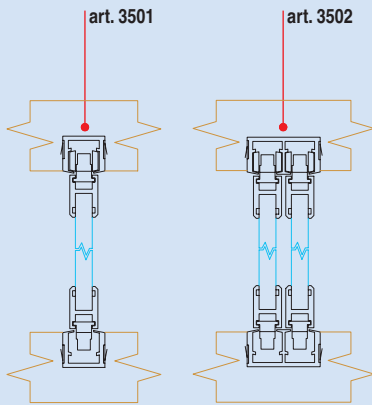
**SERIE 3500**

SEZIONE 1:2  
SECTION 1:2

**MODALITÀ D'IMPIEGO CON ANTE IN VETRO  
GLASS DOORS USING**

La Serie 3500 offre il sistema scorrevole per la movimentazione di ante in vetro, in legno e con telaio in alluminio. La serie include esclusivi profili in alluminio per la composizione di ante battenti, scorrevoli o a libro.

*Serie 3500, provides a sliding system for movement of glass and wooden doors, or with an aluminium frame. Serie allows exclusive aluminium profiles for compose traditional, sliding or folding doors.*



**Binari - Rails**

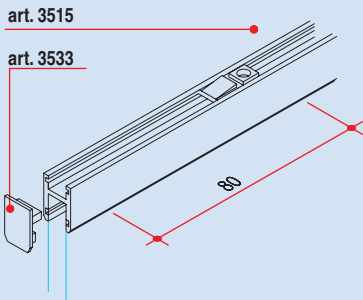
Il binario (superiore/inferiore) in alluminio art. 3501 (singolo) e art. 3502 (doppio) possono essere usati in abbinamento sulla stessa anta.

*Aluminium rail (upper/lower) art. 3501 (single) and art. 3502 (double) can be used in coupling on the same door.*

**MONTAGGIO ANTA IN VETRO  
GLASS DOOR MOUNTING**

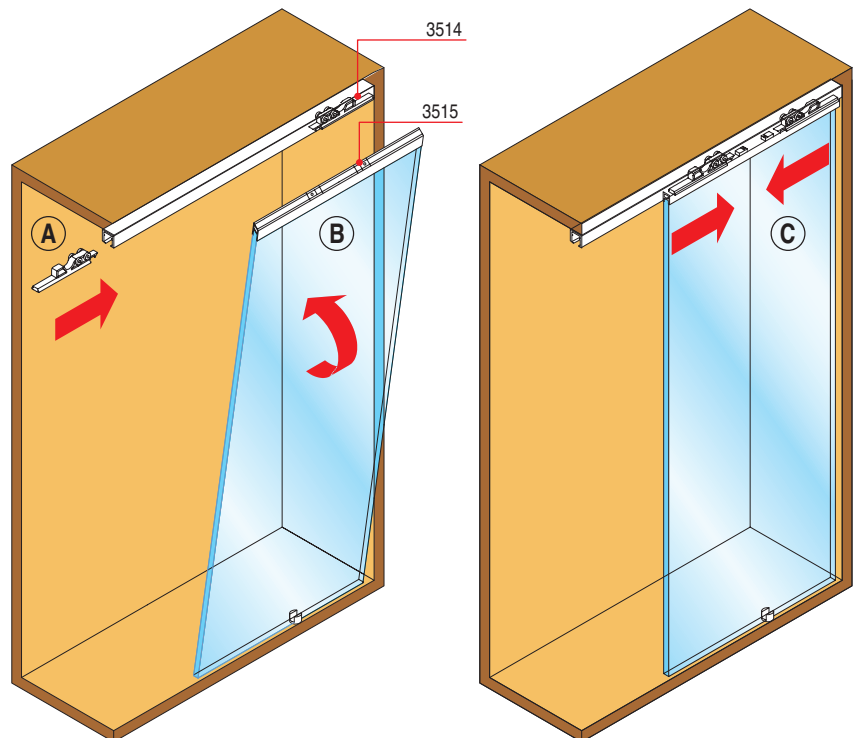
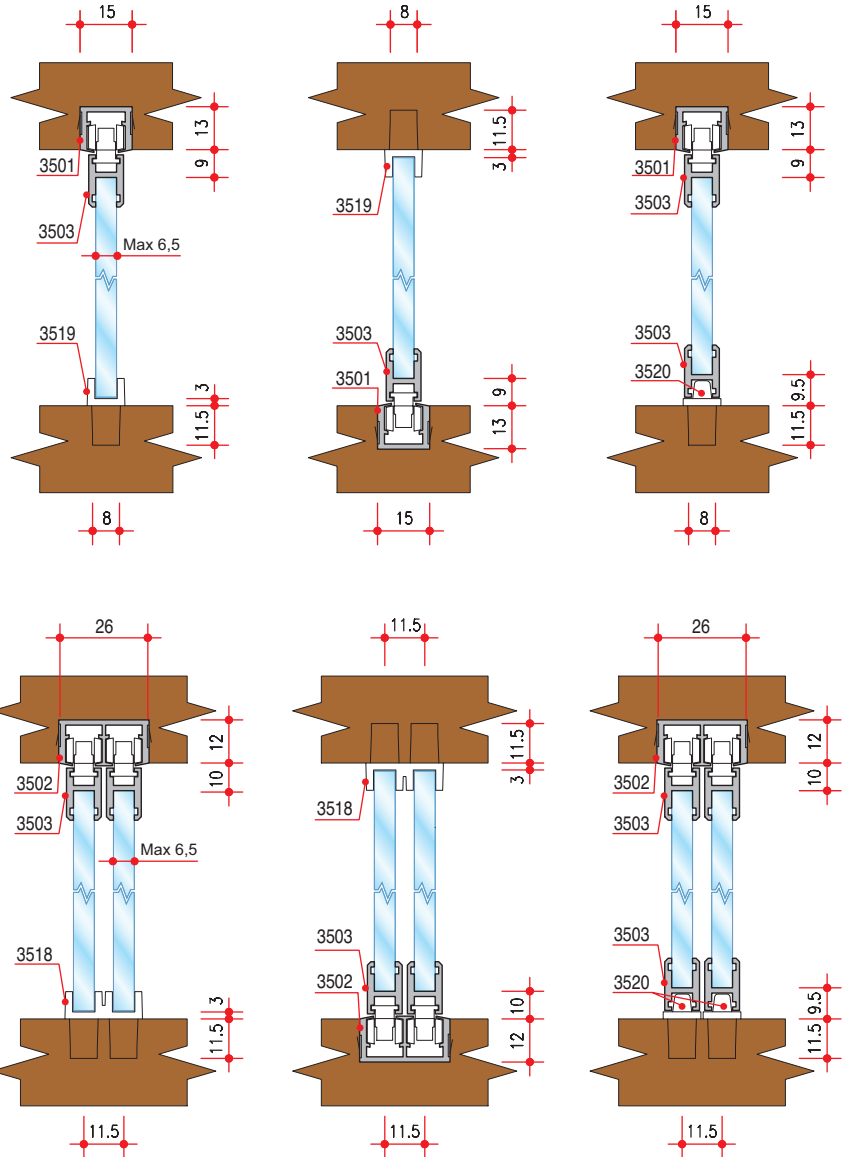
Dopo aver inserito il pattino guida inferiore agganciare il profilo/telaio dell'anta ai carrelli già inseriti nel binario.

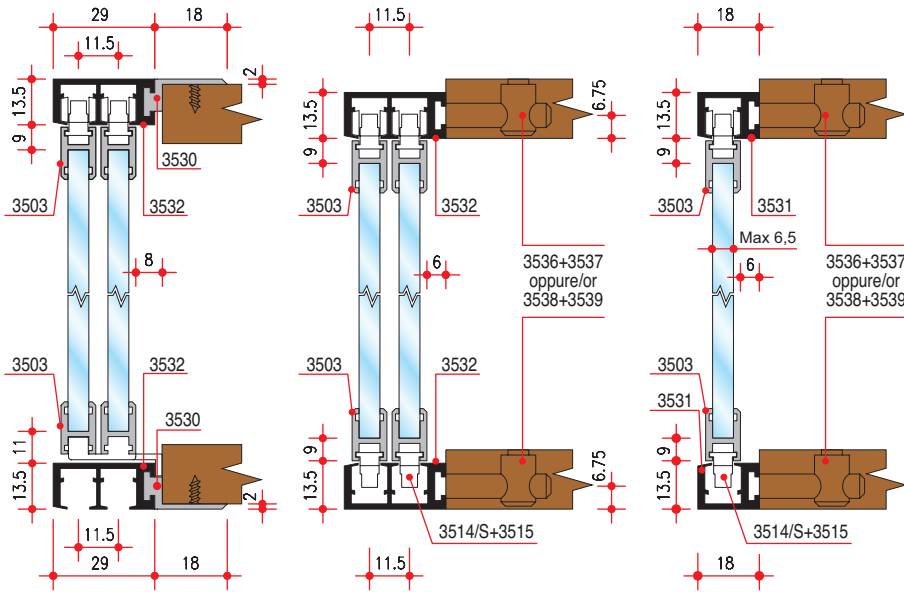
*After inserting the lower slider pin hook the door frame/profile to the trucks just inserted in the rail.*



Esempio di inserimento della piastrina di aggancio superiore per carrello art. 3514 nel profilo in alluminio art. 3503.

*Example to inserting the upper hooking plate for truck art. 3514 into aluminium profile art. 3503.*





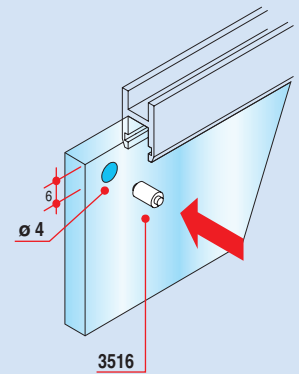
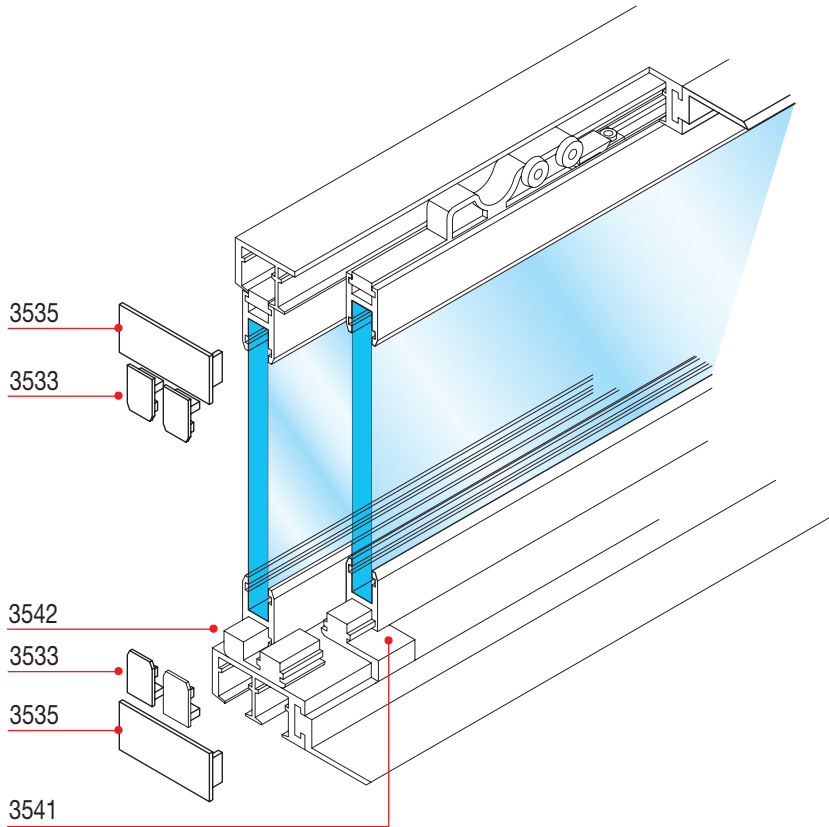
**SERIE 3500**

**SEZIONE 1:2  
SECTION 1:2**

Il sistema scorrevole della Serie 3500 include binari in alluminio, per lo scorrimento di ante esterne singole e doppie, per basi e pensili. Binari e profili reggivetro sono corredati di appositi tappi terminali.

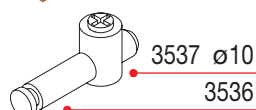
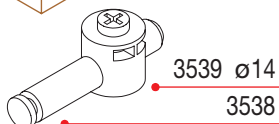
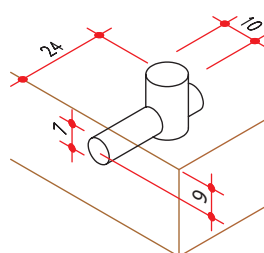
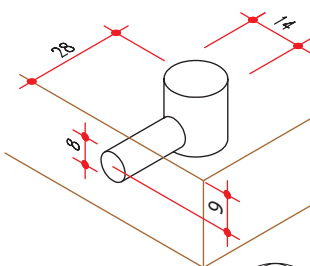
*Sliding system serie 3500, supplies aluminium rails, to move single and double external doors, for wardrobes and hanging units. Rails and glass-support profiles are equipped by additional caps.*

**PORTATA  
WEIGHT CAPACITY**



**INSERTO DI SICUREZZA IN NYLON  
SUPPLEMENTARE  
SUPPLEMENTARY SECURITY NYLON INSERT**

art. 3516 Inserto di sicurezza in nylon per anta.  
art. 3516 Security nylon insert for door.



**SAGOMATURA BARILOTTI  
TONGUE AND GROOVE KEGS**

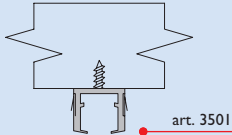
Schema delle fresature necessarie per l'applicazione di giunti e barilotti sul mobile, per il fissaggio dei binari.

*Grooving to appliance joint pins and kegs on unit, to fixing the rails.*

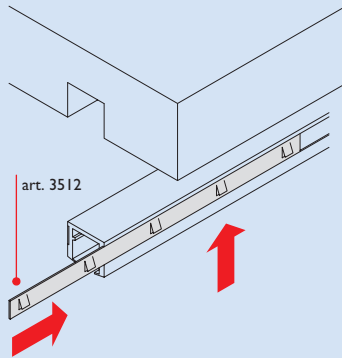
SERIE 3500

SEZIONE 1:2  
SECTION 1:2

MODALITÀ D'IMPIEGO CON ANTE IN LEGNO  
WOODEN DOORS USING

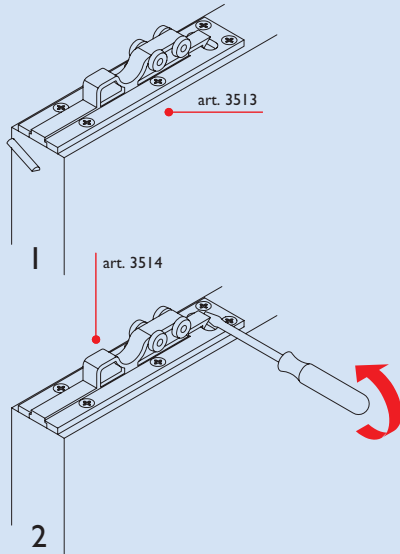


Esempio di utilizzo di binario esterno.  
Using mode of external rail.



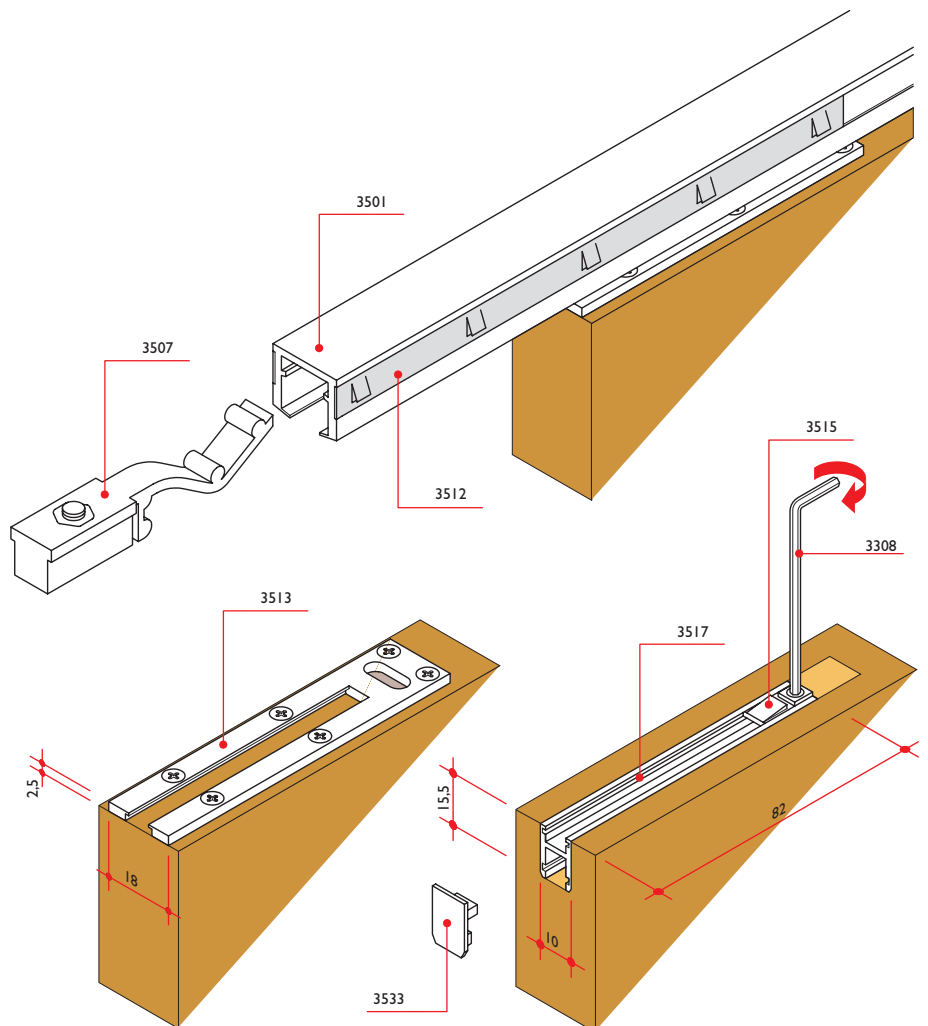
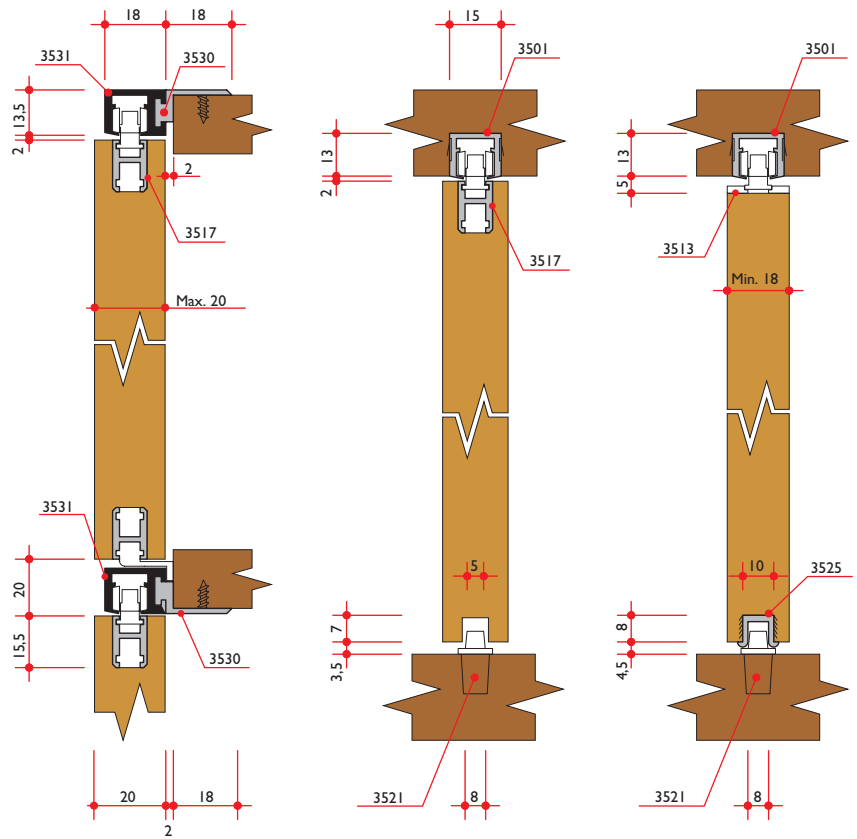
**NOVITÀ**  
Serie 3500 presenta un innovativo metodo di fissaggio senza viti del binario (art. 3512), adatto per pannelli di basso spessore.  
Montaggio: Inserire nel binario ogni 30 cm. su entrambi i lati, uno spezzone di inserto per fissaggio in acciaio. Successivamente premere con forza il binario nella fresatura sul pannello.

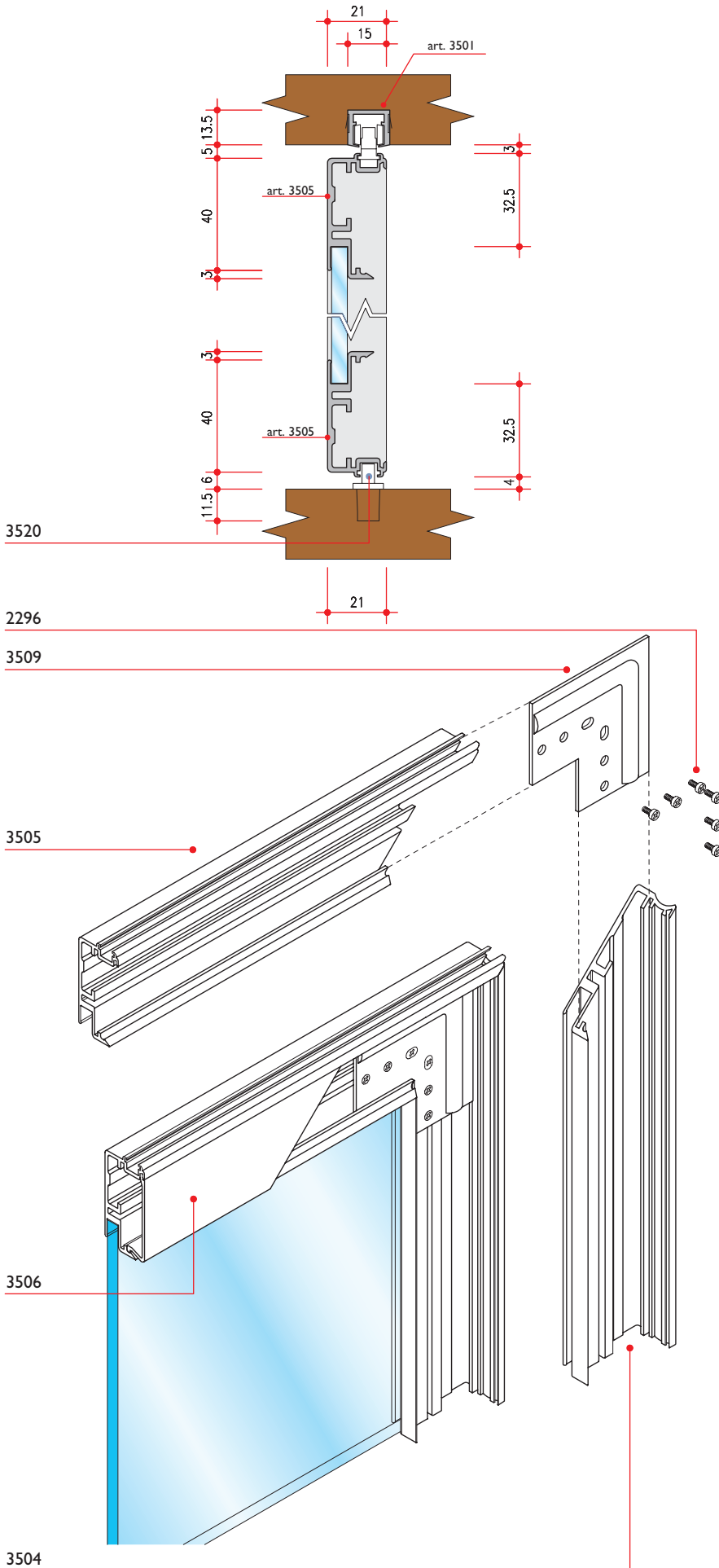
**NEW!**  
Serie 3500 presents a new system to fix the rail without screws (art. 3512), made for low thickness panels.  
Assembling: Insert in the rail every 30 cm. on both sides, a crop end of fixing steel insert. Later forcing the rail into the milling on panel.



(1) Dopo aver avvitato all'anta la slitta di appoggio in nylon per l'aggancio del carrello (art. 3513), spezzare la parte terminale che fuoriesce.  
(2) Esempio di estrazione del carrello (art. 3514) dalla slitta di appoggio.

(1) Having screw to the door the nylon slide that hooks truck (art. 3513), cut the leaking end side.  
(2) Example of extraction the truck (art. 3514) from slide.



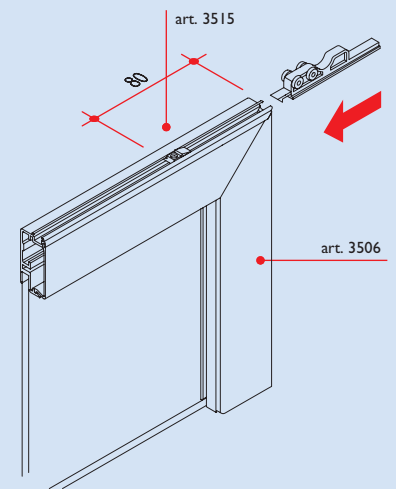


SERIE 3500

SEZIONE I:2  
SECTION I:2

**TELAIO IN ALLUMINIO PER ANTA SCORREVOLE**  
La nuova cornice in alluminio della Serie 3500 offre estrema facilità di montaggio per ante in vetro fino a 6 mm di spessore. È dotata di un profilo in alluminio di rivestimento interno a scatto. Tutto si assembla senza effettuare forature.

**ALUMINIUM FRAME FOR SLIDING DOOR**  
New aluminium frame of Serie 3500 gives hard easy to assembling glass door as 6 mm thickness. System provides of internal cover aluminium click-up profile. All equipments assemble without drillings.



Inserire le piastrine (art. 3515) nel profilo (art. 3505), prima di unire gli angoli.  
Esempio di posizionamento della piastrina di aggancio superiore (art. 3515) per carrello (art. 3514) nel profilo del telaio in alluminio (art. 3505) per ante scorrevoli.

Insert plates (art. 3515) in the profile (art. 3505), before joining the corners.  
Example to placing the upper hooking plate (art. 3515) for truck (art. 3514) into profile of aluminium frame (art. 3505) for sliding doors.



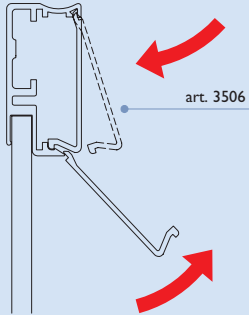


SERIE 3500

SEZIONE 1:2  
SECTION 1:2

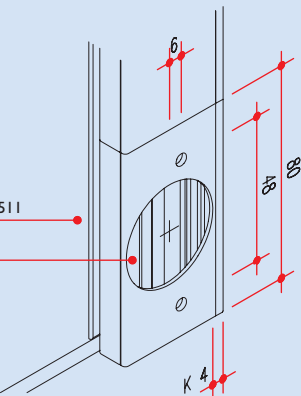
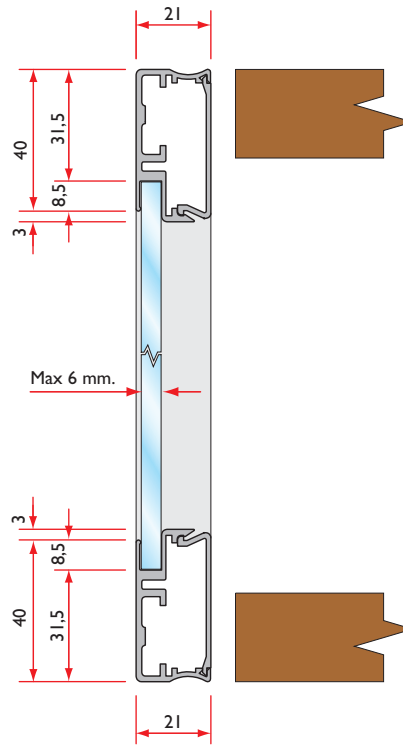
**TELAIO IN ALLUMINO PER ANTA BATTENTE**  
Con i nuovi profili per ante a telaio della Serie 3500 per vetro fino a 6 mm di spessore, è possibile ottenere con rapidità ante battenti, già predisposte con foratura tecnica per cerniere con fondello  $\varnothing 35$  mm. Viene fornito un apposito profilo in alluminio di rivestimento interno.

**ALUMINIUM FRAME FOR TRADITIONAL DOOR**  
With new aluminium door frames of Serie 3500 mounting glass as 6 mm thickness, it is possible to make quickly traditional doors, arranged technical drilling for hinges with bottom  $\varnothing 35$  mm. System provides an additional internal cover aluminium profile.



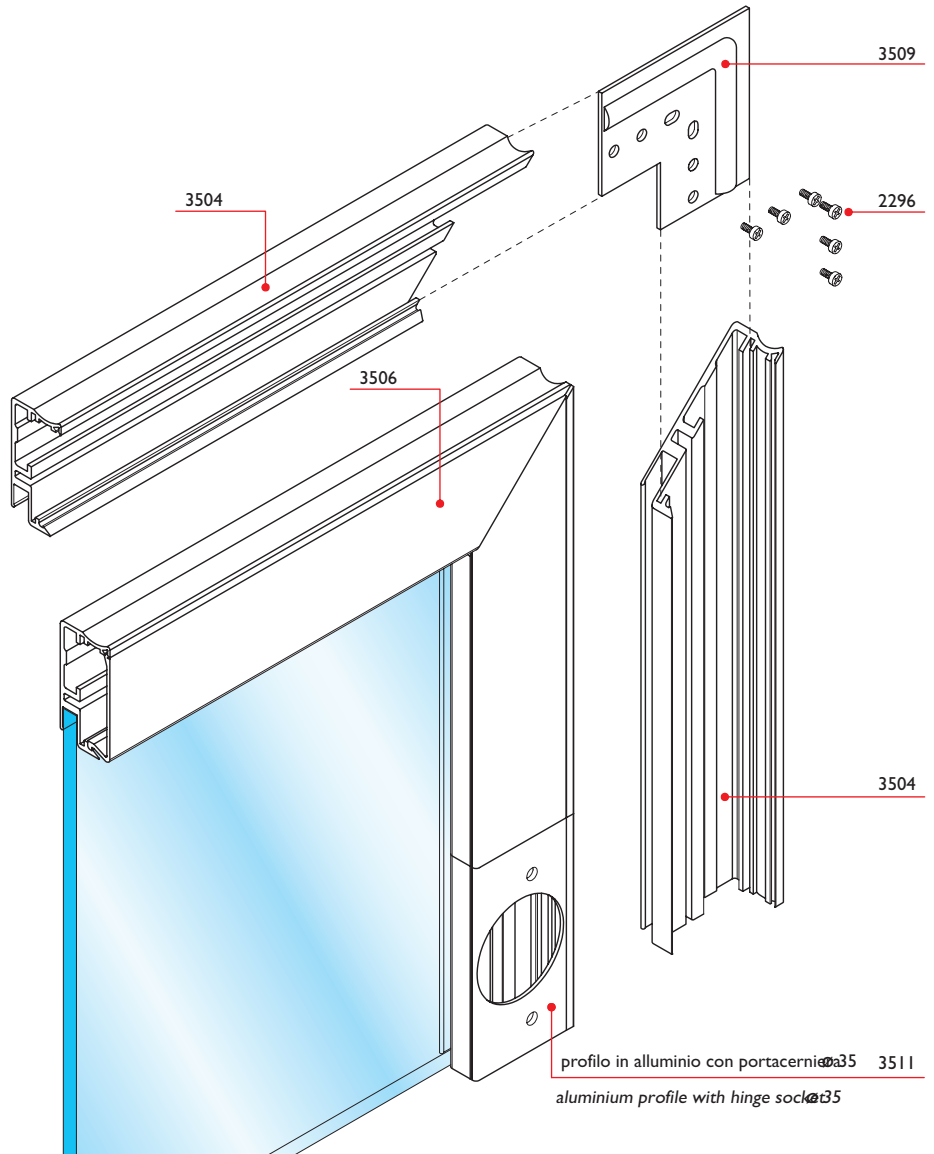
art. 3506  
Schema del corretto aggancio e sgancio al telaio dell'anta del profilo in alluminio di rivestimento interno.

Right hooking and releasement to door frame of internal cover aluminium profile.



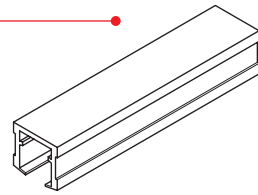
art. 3511 TS 3,9 x 22 mm  
Montaggio sul telaio dell'anta dell'inserto di rivestimento interno, predisposto per aggancio cerniera con viti autofilettanti.

art. 3511 TS 3,9 x 22 mm  
Mounting on door frame of aluminium internal cover insert, arranged to assemble hinge with self-screws.

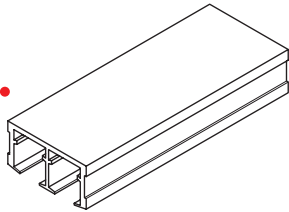




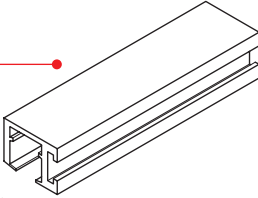
3501



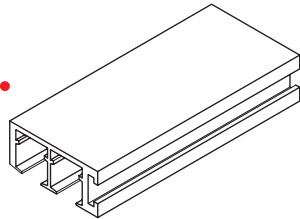
3502



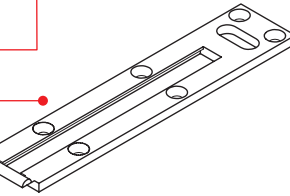
3531



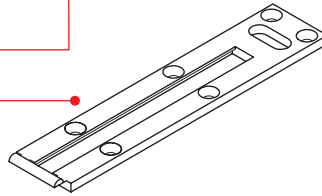
3532



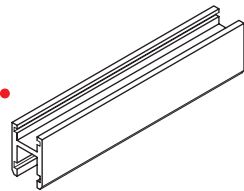
3519 V



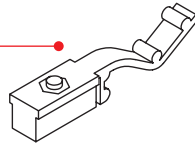
3513



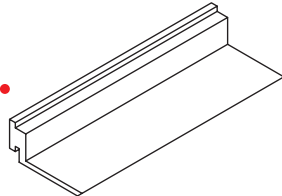
3503



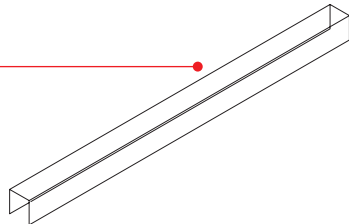
3507



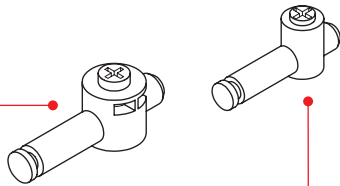
3530



3526



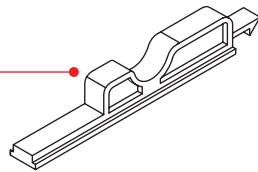
3539/3538



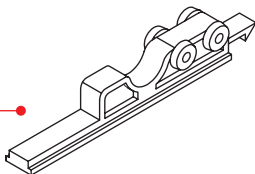
3537/3536



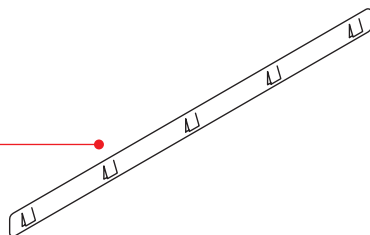
3514 S



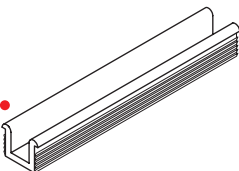
3514



3512



3525



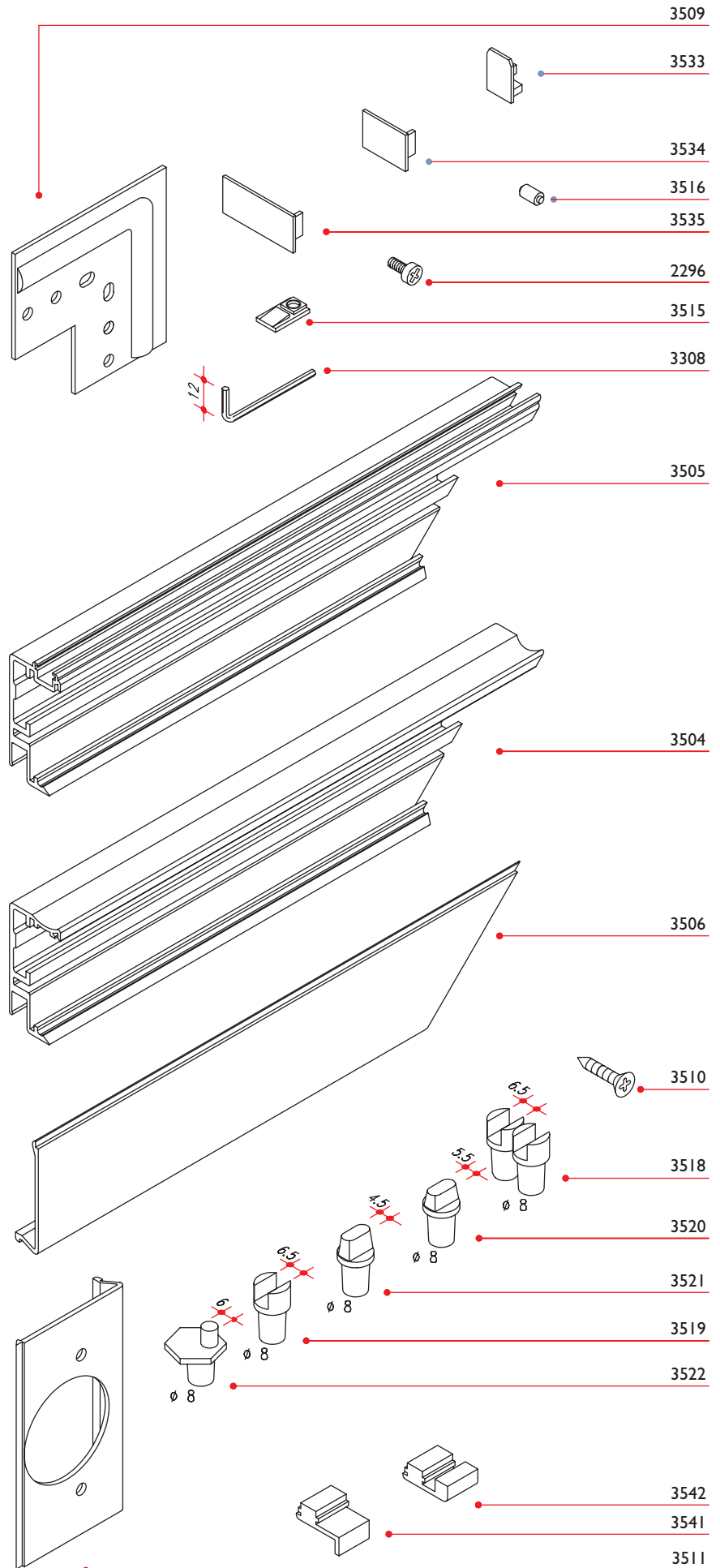
COMPONENTI - COMPONENTS

- art. 3501 15 x 13 mm  
Binario alluminio superiore/inferiore  
Upper/lower aluminium rail
- art. 3502 26 x 13 mm  
Binario doppio alluminio superiore/inferiore  
Upper/lower double aluminium rail
- art. 3503  
Profilo alluminio reggivetro  
Support-glass aluminium profile
- art. 3507 per/for art. 3514  
Fermo nylon di finecorsa anta  
Nylon stopper of door limit switch
- art. 3512 per/for art. 3501/3502  
Inserto acciaio per fissaggio binari ad incasso  
Steel insert for embedded rails fixing
- art. 3513 per/for art. 3514  
Slitta di appoggio per aggancio carrello  
Slide for truck hooking
- art. 3514  
Carrello nylon 4 ruote  
4-wheels nylon truck
- art. 3517 per carrello/for truck art. 3514  
Staffa incassabile in alluminio  
Embedded aluminium bracket
- art. 3514S per/for art. 3531/3532/3501/3502  
Pattino guida in nylon per profilo reggivetro  
Nylon slider for support-glass profile
- art. 3525 (interno/inside) 6 mm  
Canalino PVC da incasso  
Embedded PVC rail
- art. 3526 per/for art. 3504/3505  
Guarnizione plastica per vetro 5 mm  
Plastic gasket for glass 5 mm thick.
- art. 3530 per/for art. 3531/3532  
Profilo alluminio per fissaggio binari  
Aluminium profile for rails fixing
- art. 3531 13,5 x 18 mm  
Binario superiore/inferiore per fissaggio esterno  
Upper/lower rail for external fixing
- art. 3532 13,5 x 29 mm  
Binario doppio superiore/inferiore per fissaggio esterno  
Upper/lower double rail for external fixing
- art. 3536 per/for art. 3531/3532  
Perno giunzione ø 7 per fissaggio binario  
Joint pin ø 7 for fixing rail
- art. 3537 ø 10 mm  
Barilotto  
Keg
- art. 3538 per/for art. 3531/3532  
Perno giunzione ø 8 per fissaggio binario  
Joint pin ø 8 for fixing rail
- art. 3539 ø 14 mm  
Barilotto  
Keg
- art. 3519/V MM 4 per/for art. 3531/3532  
Vite quadra per fissaggio accessori ai binari  
Square screw for fixing fittings to rails



COMPONENTI - COMPONENTS

- art. 3504 ante battenti/traditional doors  
Profilo alluminio per anta telaio  
Aluminium profile for door frame
- art. 3505 ante scorrevoli/sliding doors  
Profilo alluminio per anta telaio (parti orizzontali)  
Aluminium profile for door frame (horizontal sides)
- art. 3506 per/for art. 3504/3505  
Rivestimento interno alluminio  
Internal aluminium cover
- art. 3509 per/for art. 3504/3505  
Angolare acciaio per profili  
Steel corner for profiles
- art. 3511  
Inserto per aggancio cerniera  
Insert for hinge hooking
- art. 3515 per/for art. 3514  
Piastrina in nylon per aggancio carrello  
Nylon plate for truck hooking
- art. 3516 ø 4 mm  
Inserto nylon di sicurezza  
Security nylon insert
- art. 3518 altezza/height 8 mm  
Guida doppia per vetro  
Double glass slider
- art. 3519 altezza/height 8 mm  
Guida per vetro  
Glass slider
- art. 3520 larghezza/width 5,5 mm - altezza/height 7 mm  
Guida nylon  
Nylon slider
- art. 3521 larghezza/width 4,5 mm - altezza/height 9 mm  
Guida nylon  
Nylon slider
- art. 3522 ø 6 mm - altezza/height 8 mm  
Guida nylon regolabile  
Adjustable nylon slider
- art. 3533 per/for art. 3503/3517  
Tappo terminale in nylon  
Nylon end cap
- art. 3534 per/for art. 3531  
Tappo terminale in nylon  
Nylon end cap
- art. 3535 per/for art. 3532  
Tappo terminale in nylon  
Nylon end cap
- art. 3541 per/for art. 3531/3532/3503  
Inserto in nylon per guida anta interna "su dorso" binari  
Nylon insert to slide internal door "on back" rails
- art. 3542 per/for art. 3531/3532/3503  
Inserto in nylon per guida anta esterna "su dorso" binari  
Nylon insert to slide external door "on back" rails
- art. 2296 per/for art. 3509  
Vite speciale autofilettante  
Special self-tapping screw
- art. 3308  
Chiave a brugola MM2  
Allen key MM2
- art. 3510 TS 3,9 x 22 mm  
Vite autofilettante  
Self-tapping screw







SISTEMA SCORREVOLE PER ANTE IN LEGNO O CON TELAIO IN ALLUMINIO ESTERNE ALLA STRUTTURA.  
SLIDING SYSTEM FOR WOOD DOORS OR WITH ALUMINIUM FRAME EXTERNAL TO THE STRUCTURE.

