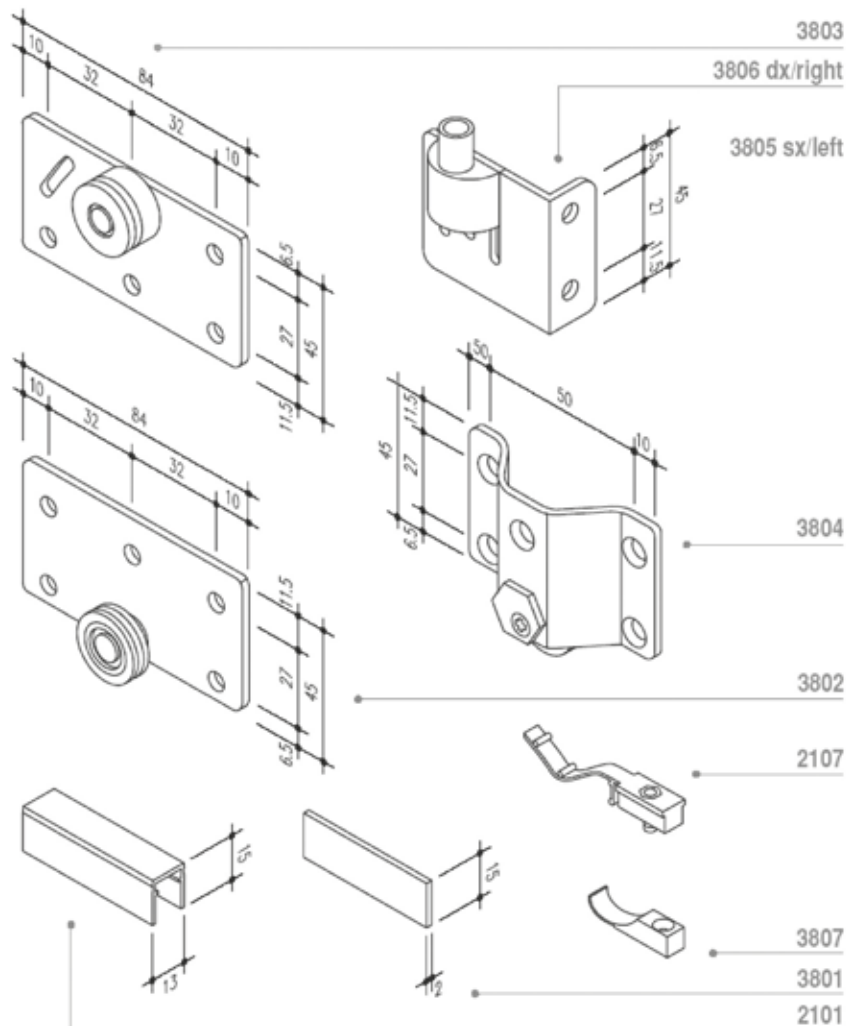
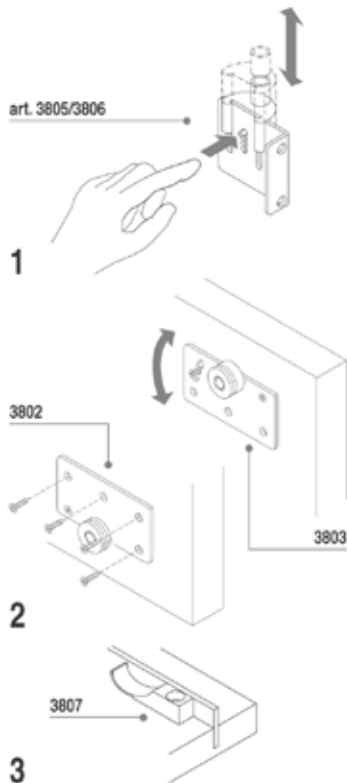
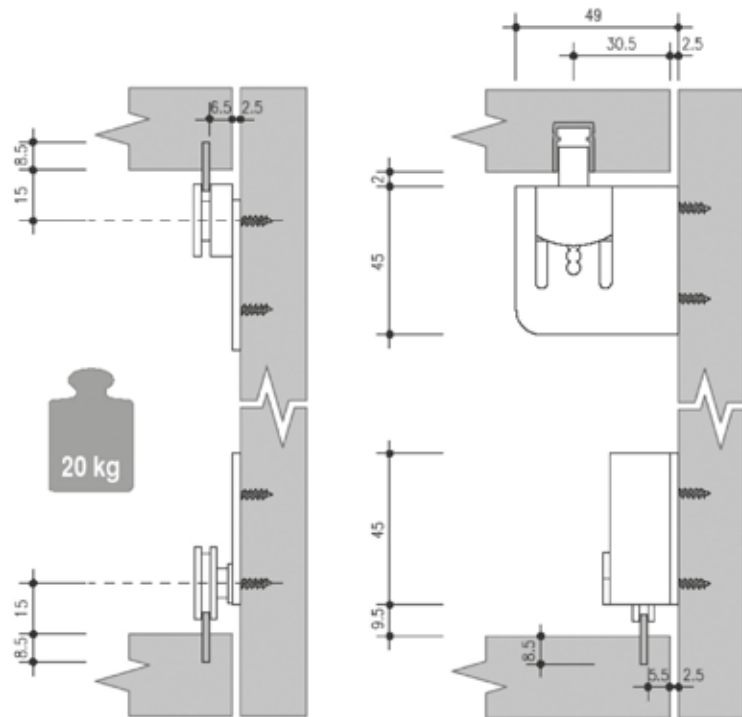


SERIE 3800



1. Primer regulacije zgornjega kovinskega kolesa (drsnik).
2. Primer montaže koles (**3802**) in regulacija zgornjega drsnika (**3803**).
3. Pravilna montaža PVC zavore (**3807**).



Naročanje posamično

3803, 3806 dx, sx – Kolesa zgoraj

3802, 3804 – Kolesa spodaj

2107, 3807 – Zavore

3801 – Vodilo spodaj, L = 5 m

2101 – Vodilo zgoraj, L = 6 m